

**ОБЩЕСТВО С ОГРАНИЧЕННОЙ ОТВЕТСТВЕННОСТЬЮ  
"ЛАСАР"**

**УТВЕРЖДАЮ:**

**Генеральный директор ООО "ЛАСАР"**

**Р.И. Лазовский**

**"30" марта 2022 г.**



**СХЕМЫ УПАКОВКИ ОСНОВНОЙ  
ПРОДУКЦИИ ООО "ЛАСАР"**

**Техническая документация**

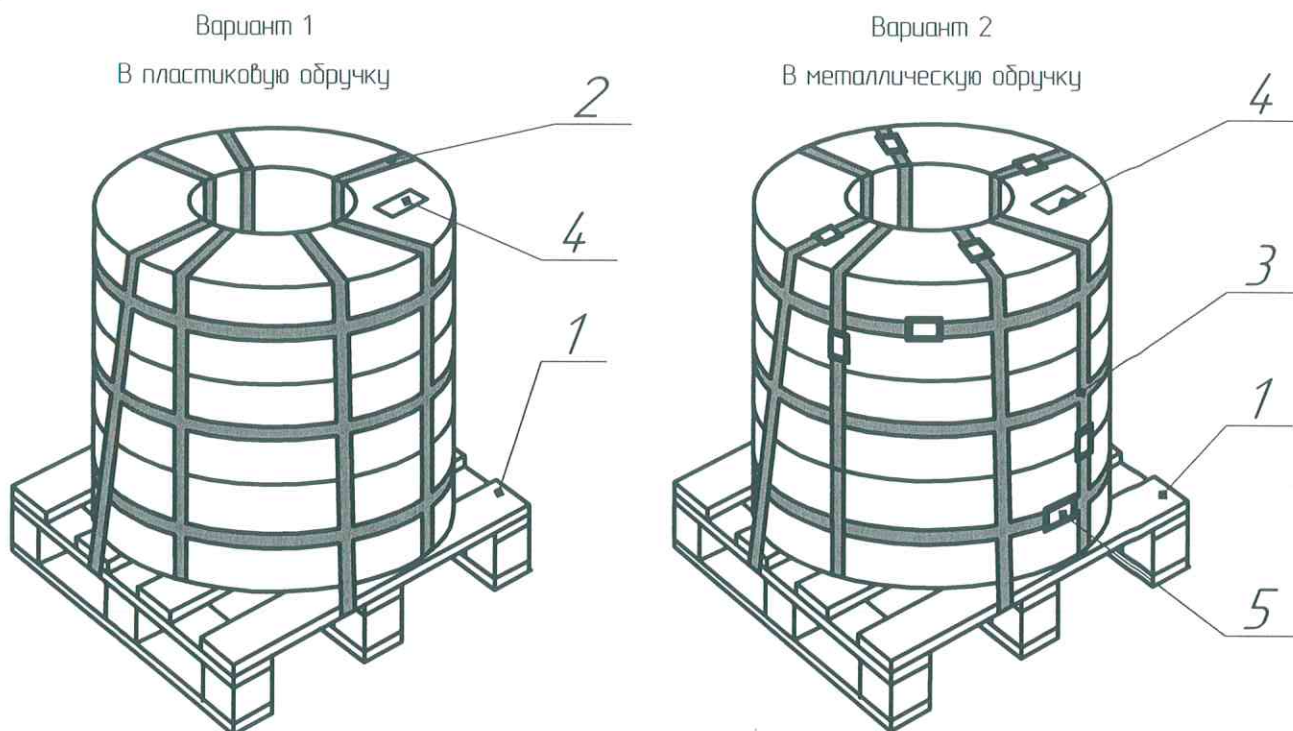
**2/2022-ТД**

**г. Липецк**

**2022 г.**

## Схемы упаковки стальных лент и рулонов

### Схема Л-1 – на поддон в обручку



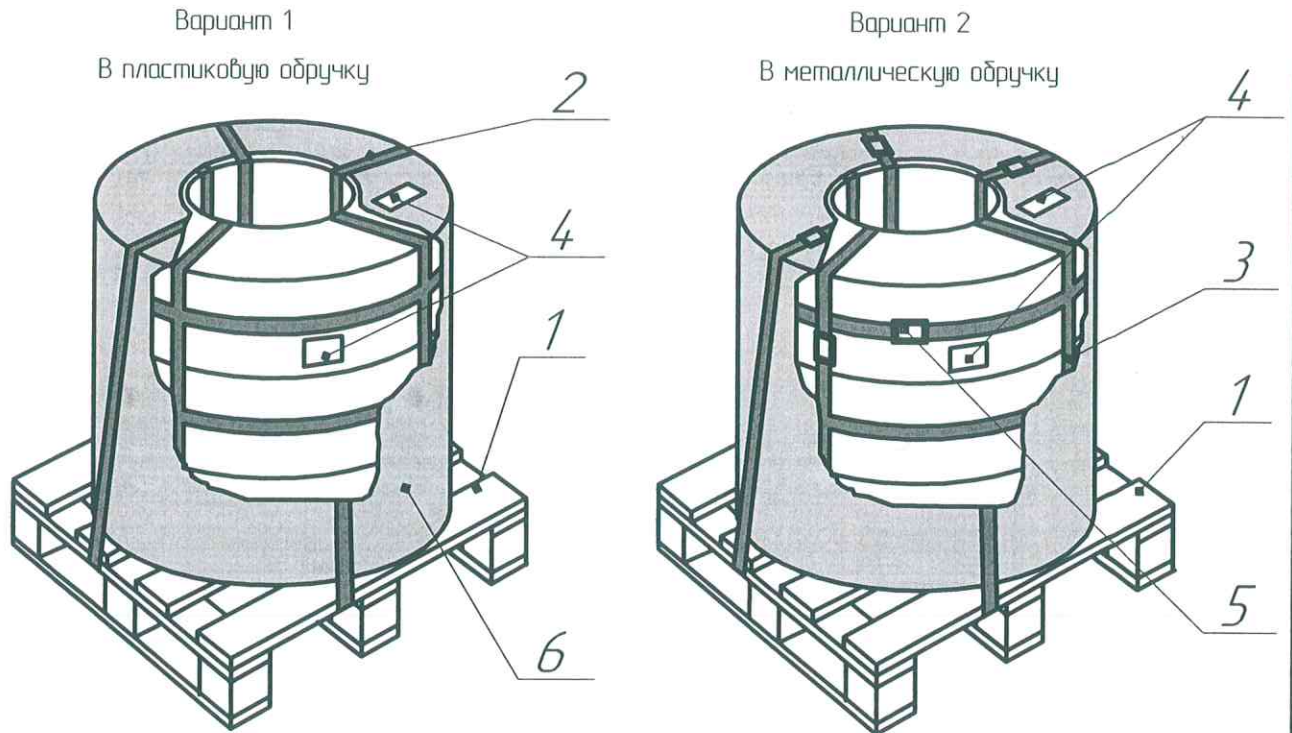
### Ведомость расходных материалов

№ п/п	Обозначение	Наименование	Единица измерения	Кол-во на 1 упак. места
1	1	Поддон деревянный (тип 1/1, тип 2/1, тип 3/1)	шт.	1
2	2	Лента упаковочная ПЭТ 25х1,3 мм	м.п	50*
3	3	Лента упаковочная оц. 0,6х20 мм	м.п	50*
4	4	Самоклеющаяся бирка ЛАСАР	шт	1
5	5	Замок упаковочный	шт	17*

\* Указано количество на увязку 10 лент шириной 40 мм и диаметром бунта 1200 мм. Фактическое количество материала может отличаться от приведенного в таблице

## Схемы упаковки стальных лент и рулонов

Схема Л-2 - на поддон, в бумагу/пленку и обручку



Ведомость расходных материалов

№ п/п	Обозначение	Наименование	Единица измерения	Кол-во на 1 упак. место
1	1	Поддон деревянный (тип 1/1, тип 2/1, тип 3/1)	шт.	1
2	2	Лента упаковочная ПЭТ 25x1,3 мм	м.п	50*
3	3	Лента упаковочная оц. 0,6x20 мм	м.п	50*
4	4	Самоклеющаяся бирка ЛАСАР	шт	2
5	5	Замок упаковочный	шт	17*
6	6	Бумага ингибированная/ пленка упаковочная** (отход от распакованных рулонов)	м <sup>2</sup>	6*

\* Указано количество на увязку 10 лент шириной 40 мм и диаметром бунта 1200 мм. Фактическое количество материала может отличаться от приведенного в таблице.

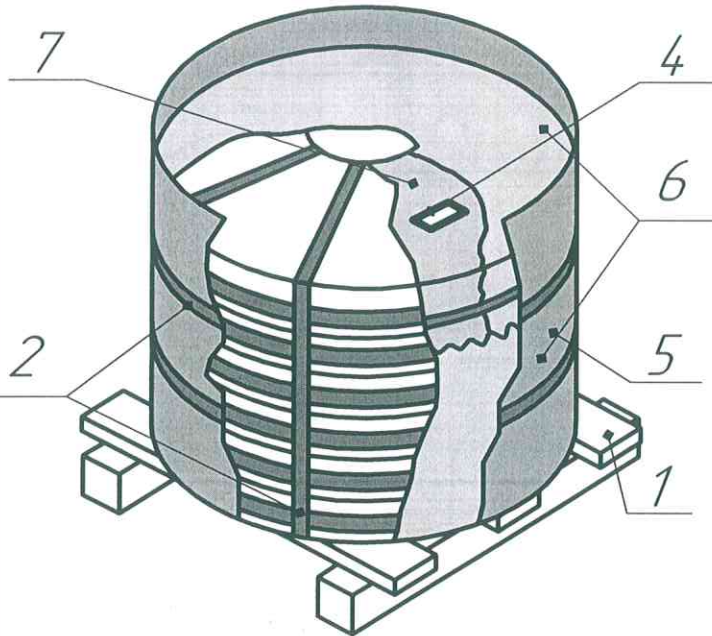
\*\* Выбор материала исходя из требований Заказчика.

## Схемы упаковки стальных лент и рулонов

Схема Л-3 - на поддон, в пленку и упаковочный лист

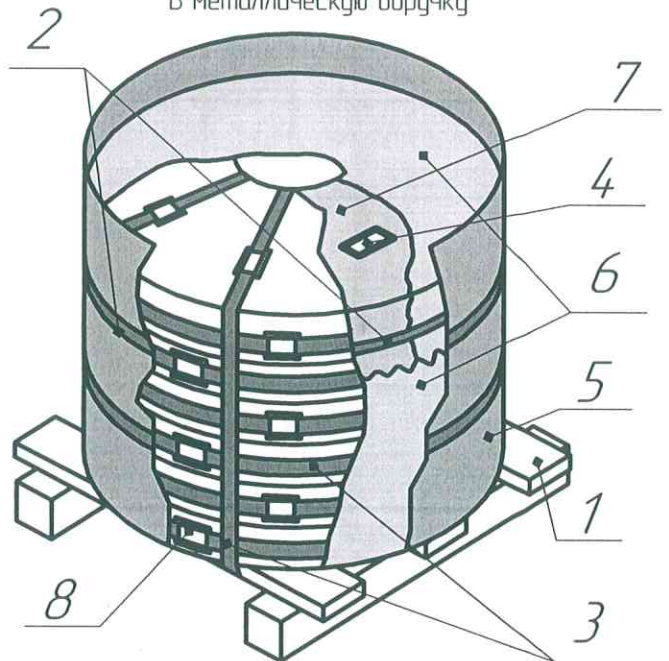
Вариант 1

В пластиковую обручку



Вариант 2

В металлическую обручку



Ведомость расходных материалов

№ п/п	Обозначение	Наименование	Единица измерения	Кол-во на 1 упак. место
1	1	Поддон деревянный (тип 1/1)	шт.	1
2	2	Лента упаковочная ПЭТ 25x1,3 мм	м.п.	51*
3	3	Лента упаковочная оц. 0,6x20 мм	м.п.	45*
4	4	Самоклеющаяся бирка ЛАСАР	шт.	1
5	5	Лист упаковочный оцинк. (	м <sup>2</sup>	1,5*
6	6	Пленка упаковочная (отход от распакованных рулонов)	м <sup>2</sup>	2,6*
7	7	Бумага ингибированная (отход от распакованных рулонов)	м <sup>2</sup>	1
8	8	Замок упаковочный	шт.	34

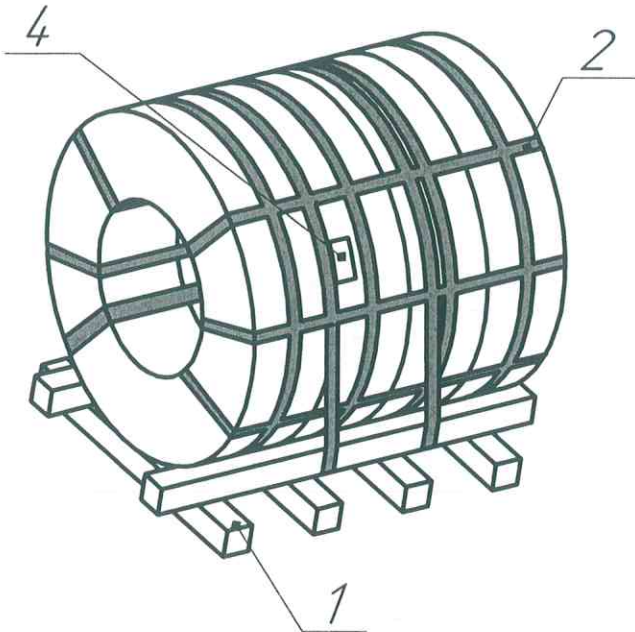
\* Указано количество на увязку 10 лент шириной 40 мм и диаметром бунта 700 мм. Фактическое количество материала может отличаться от приведенного в таблице

## Схемы упаковки стальных лент и рулонов

Схема Л-4 – на поддон под рулон

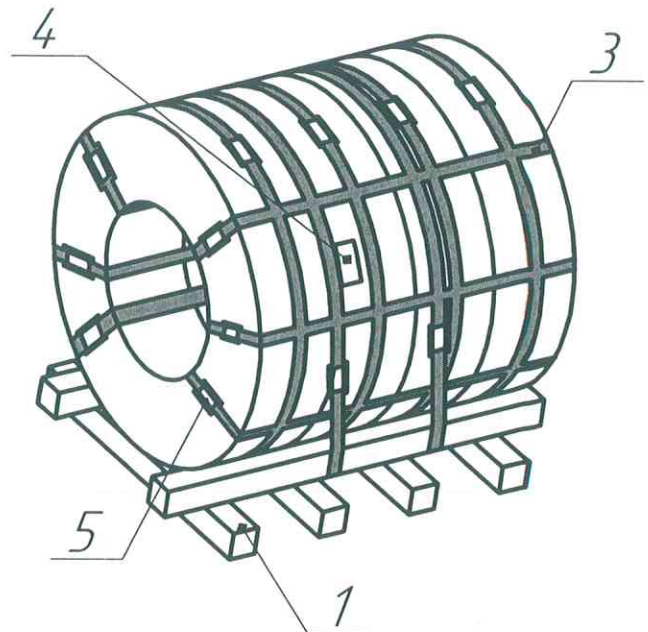
Вариант 1

В пластиковую обручку



Вариант 2

В металлическую обручку



Ведомость расходных материалов

№ п/п	Обозначение	Наименование	Единица измерения	Кол-во на 1 упак. место
1	1	Поддон деревянный тип 4/1 под рулон	шт.	1
2	2	Лента упаковочная ПЭТ 25x1,3 мм	м.п	30*
3	3	Лента упаковочная оц. 0,6x20 мм	м.п	30*
4	4	Самоклеющаяся бирка ЛАСАР	шт	1
5	5	Замок упаковочный	шт	12*

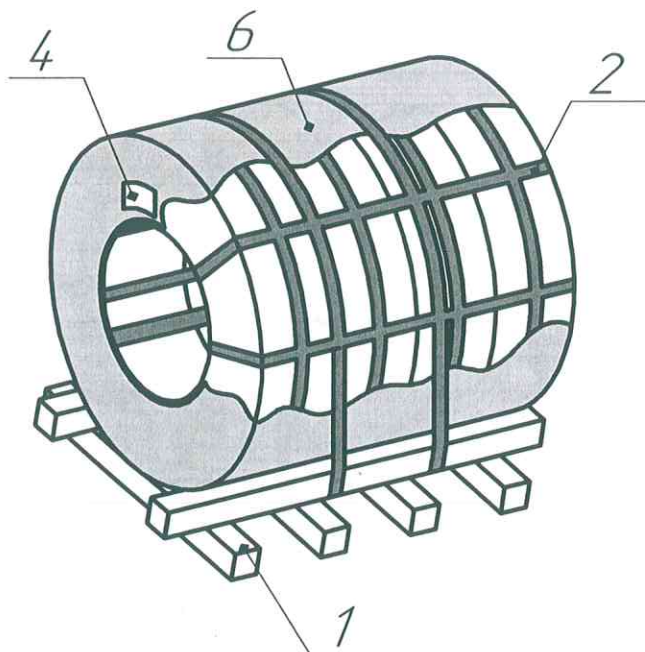
\* Указано количество на увязку 4 лент шириной 315 мм диаметром бунта 1200 мм. Фактическое количество материала может отличаться от приведенного в таблице

## Схемы упаковки стальных лент и рулонов

Схема Л-5 - на поддон под рулон, в бумагу/ пленку

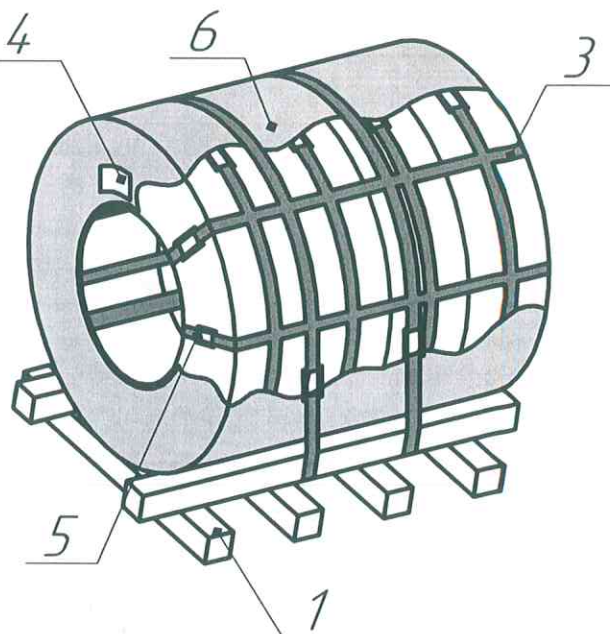
Вариант 1

В пластиковую обручку



Вариант 2

В металлическую обручку



Ведомость расходных материалов

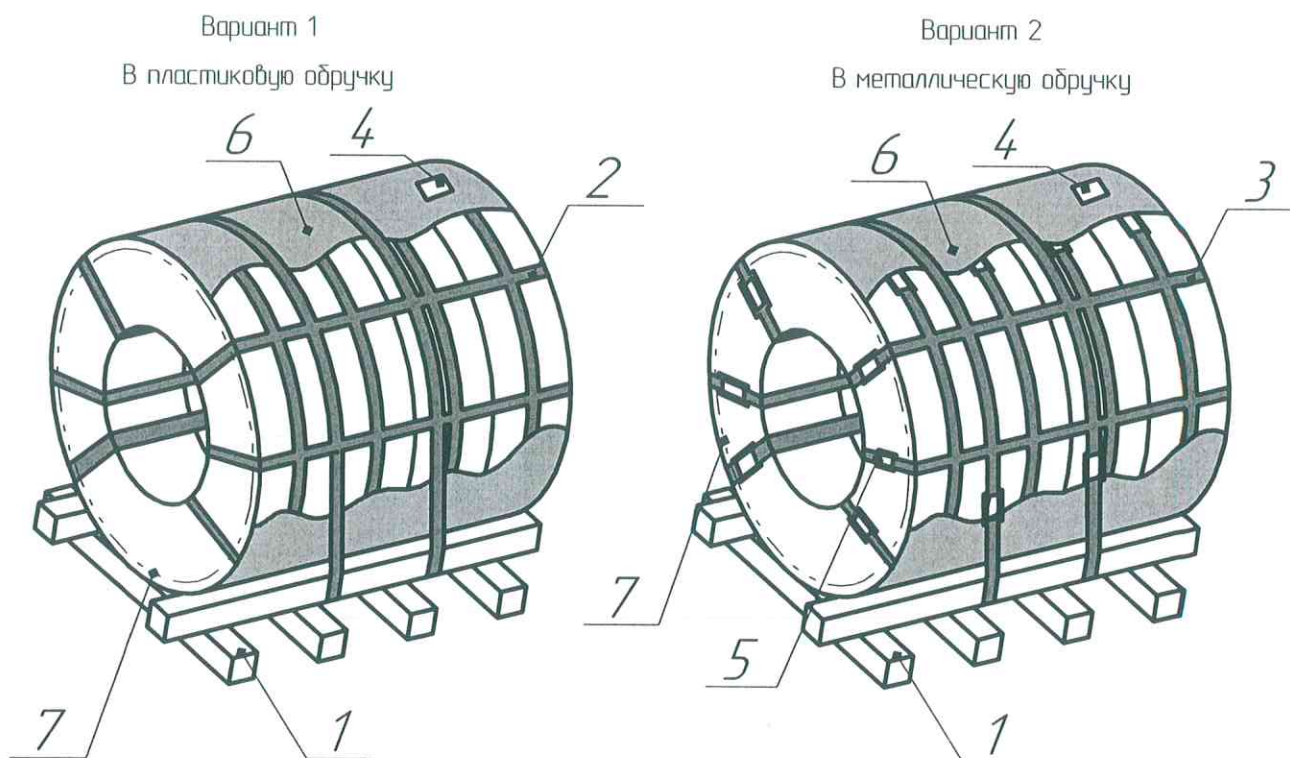
№ п/п	Обозначение	Наименование	Единица измерения	Кол-во на 1 упак. место
1	1	Поддон деревянный тип 4/1 под рулон	шт.	1
2	2	Лента упаковочная ПЭТ 25x1,3 мм	м.п	30*
3	3	Лента упаковочная оц. 0,6x20 мм	м.п	30*
4	4	Самаклеющаяся бирка ЛАСАР	шт	1
5	5	Замок упаковочный	шт	12*
6	6	Бумага ингибированная/ пленка упаковочная ** (отход от распакованных рулонов)	м <sup>2</sup>	7*

\* Указано количество на увязку 4 лент шириной 315 мм диаметром бунта 1200 мм.  
Фактическое количество материала может отличаться от приведенного в таблице.

\*\* Выбор материала исходя из требований Заказчика.

## Схемы упаковки стальных лент и рулонов

Схема Л-6 – на поддон под рулон, в упаковочный лист



Ведомость расходных материалов

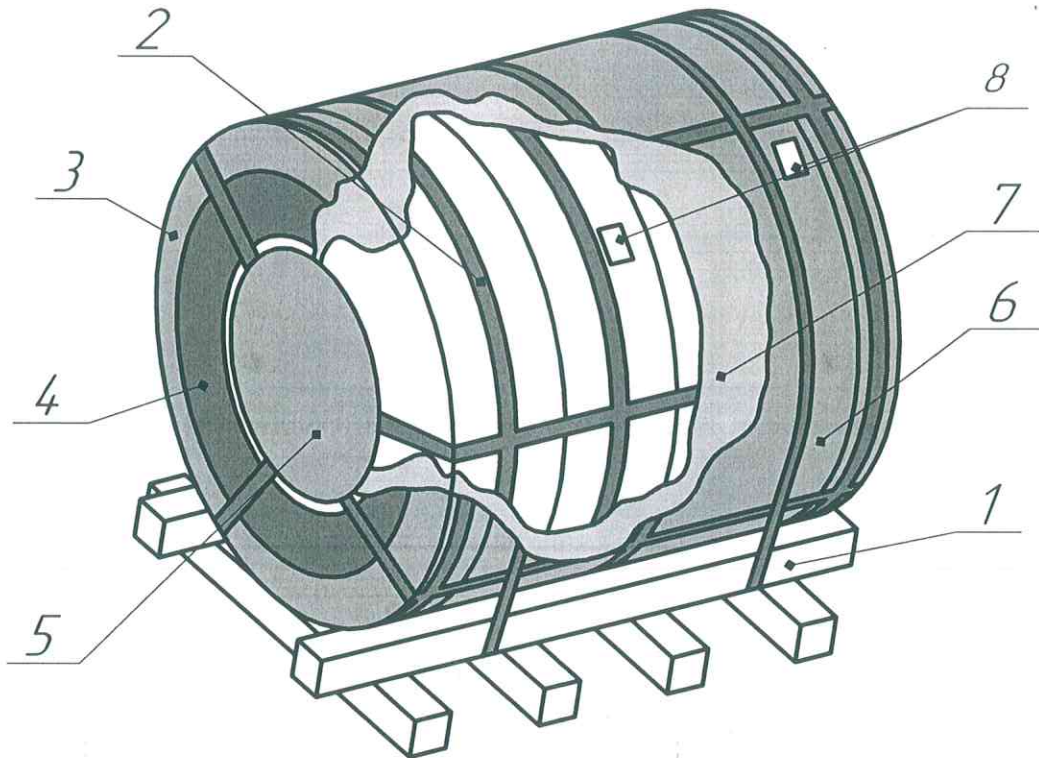
№ п/п	Обозначение	Наименование	Единица измерения	Кол-во на 1 упак. место
1	1	Поддон деревянный тип 4/1 под рулон	шт.	1
2	2	Лента упаковочная ПЭТ 25x13 мм	м.п	30*
3	3	Лента упаковочная оц. 0,6x20 мм	м.п	30*
4	4	Самоклеющаяся бирка ЛАСАР	шт	1
5	5	Замок упаковочный	шт	12*
6	6	Лист упаковочный оцинк. (отход от распакованных рулонов)	м <sup>2</sup>	4,7*
7	7	Круг торцевой пластиковый (от распакованных рулонов)	шт	2**

\* Указано количество на увязку 4лент шириной 315 мм диаметром дунта 1200 мм.  
Фактическое количество материала может отличаться от приведенного в таблице.

\*\* По требованию Заказчика

## Схемы упаковки стальных лент и рулонов

Схема Л-7 – на поддон под рулон в исходную упаковку



Ведомость расходных материалов

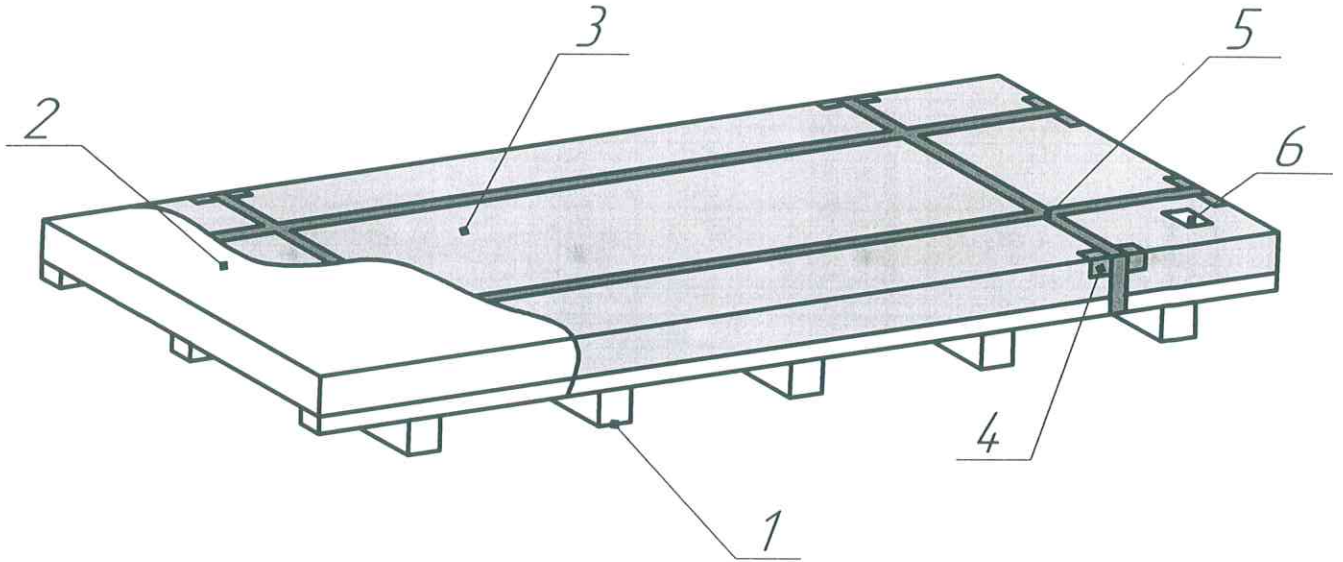
№ п/п	Обозначение	Наименование	Единица измерения	Кол-во на 1 упак. место
1	1	Поддон деревянный тип 4/1 под рулон	шт.	1
2	2	Лента упаковочная ПЭТ 25x1,3 мм	м.п.	30*
3	3	Гофрообечайка	шт	2
4	4	Торцевой ластиковый круг (от исходного рулона)	шт	2
5	5	Лист упаковочный внутренний оцинк. (от исходного рулона)	шт	1
6	6	Лист упаковочный внешний оцинк. (от исходного рулона)	шт	1
7	7	Бумага упаковочная (от исходного рулона)	шт	1
8	8	Самоклеющаяся дилка ЛАСАР	шт	2

\* Указано количество на увязку рулона шириной 1250 мм, диаметром 1200 мм.  
Фактическое количество материала может отличаться от приведенного в таблице



## Схемы упаковки металлических листов

Схема Л-8 – на поддон под листы, в пленку



Ведомость расходных материалов

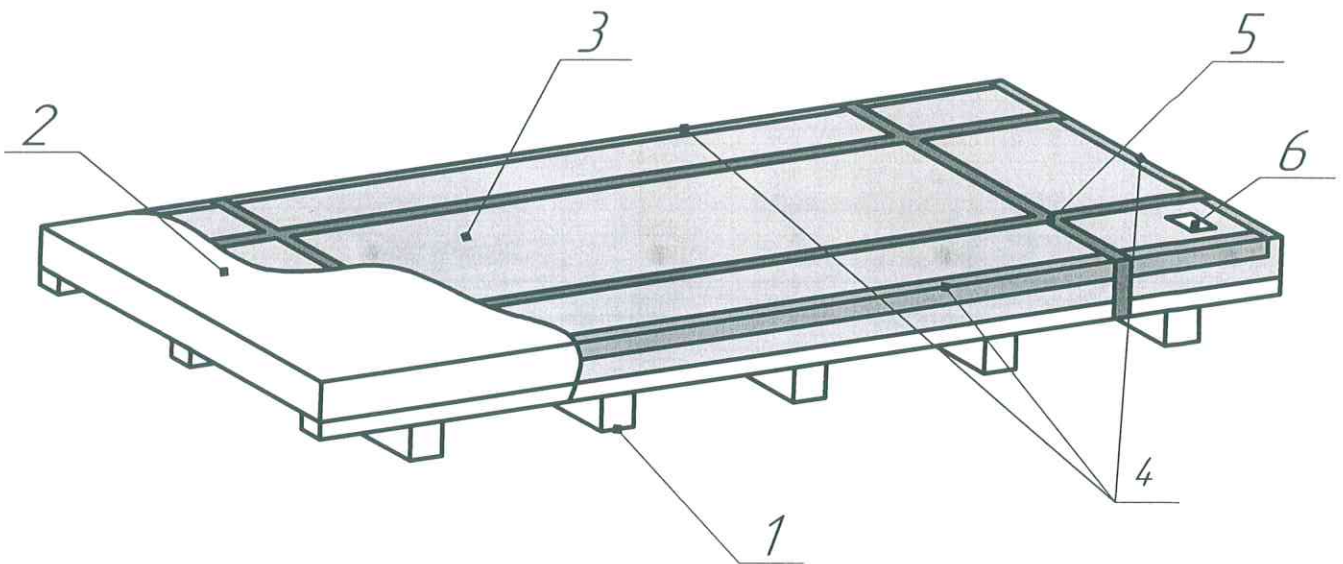
№ п/п	Обозначение	Наименование	Единица измерения	Кол-во на 1 упак. место
1	1	Поддон деревянный тип 9/1 под листы (в задарит листы)	шт.	1
2	2	Пачка листов	т	до 3,5 т
3	3	Пленка упаковочная (от распакованных рулонов)**	м <sup>2</sup>	9,6
4	4	Подкладка пластиковая	шт	8
5	5	Лента упаковочная ПЭТ 25х1,3 или лента упаковочная оц. 0,6х20	м.п.	18*
6	6	Самоклеющаяся бирка ЛАСАР	шт.	1
7		Упаковочный замок (для стальной упаковочной ленты)	шт.	4

\* Указано количество на увязку пачки листов шириной 1250х3000 мм, высотой 115 мм. Фактическое количество материала может отличаться от приведенного в таблице.

\*\* По требованию Заказчика листы могут быть упакованы в ингибированную бумагу.

## Схемы упаковки металлических листов

Схема Л-9 – на поддон под листы, в пленку и защитные уголки



Ведомость расходных материалов

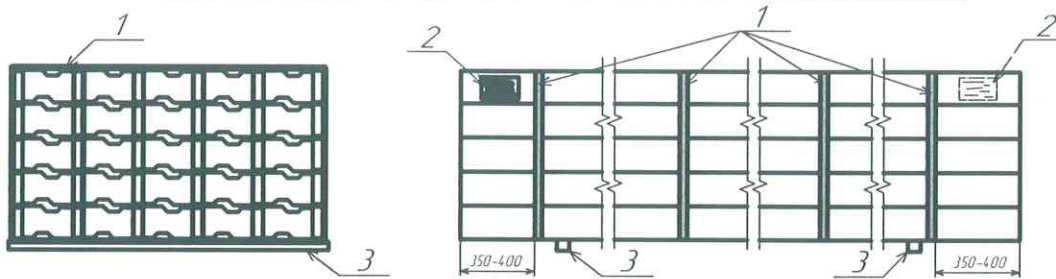
№ п/п	Обозначение	Наименование	Единица измерения	Кол-во на 1 упак. место
1	1	Поддон деревянный тип 9/1 под листы (в габарит листов)	шт.	1
2	2	Пачка листов	т	до 3,5 т
3	3	Пленка упаковочная (от распакованных рулонов)**	м <sup>2</sup>	9,6
4	4	Уголок из оцинк. стали (по периметру)	м	8,5
5	5	Лента упаковочная ПЭТ 25х1,3 или лента упаковочная оц. 0,6х20	м.п.	18
6	6	Самоклеющаяся бирка ЛАСАР	шт.	1
7		Упаковочный замок (для стальной ленты)	шт.	4

\* Указано количество на увязку пачки листов шириной 1250х3000 мм, высотой 115 мм. Фактическое количество материала может отличаться от приведенного в таблице.

\*\* По требованию Заказчика листы могут быть упакованы в ингибированную бумагу.

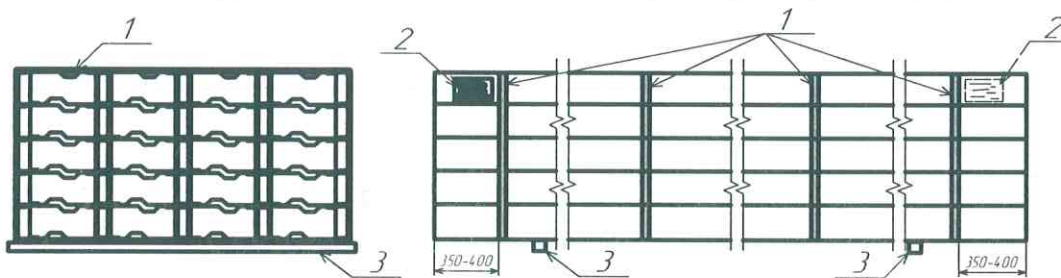
## Схемы упаковки профилей ЛСТК

### Схема П-1 ЛСЖ-100, ЛС-100, ЛС-125, ЛСЖ-125



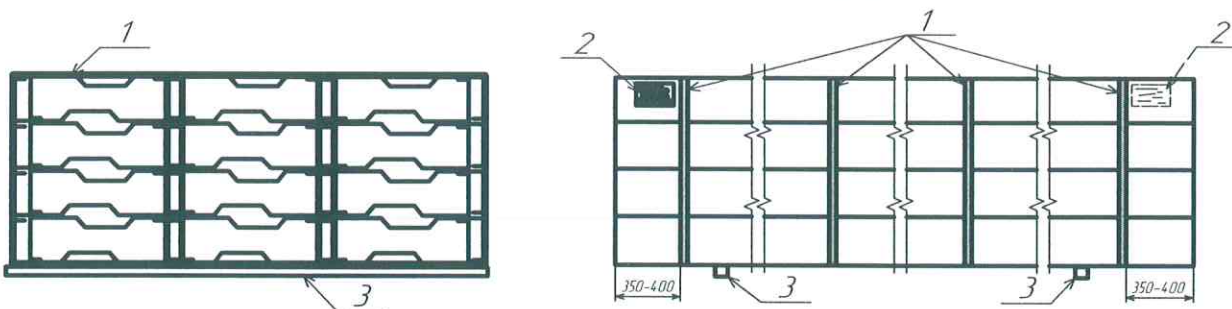
№ п/п	Обозначение	Наименование	Единица измерения	Кол-во на 1 упак. место
1	1	Лента упаковочная ПЭТ 25х1,3 мм	пм	6,6
2	2	Этикетка самоклеящаяся	шт	2
3	3	Брус 30х30	м3	0,002

### Схема П-2 ЛСЖ-150, ЛС-150, ЛСЖ-175, ЛС-175



№ п/п	Обозначение	Наименование	Единица измерения	Кол-во на 1 упак. место
1	1	Лента упаковочная ПЭТ 25х1,3 мм	пм	8,5
2	2	Этикетка самоклеящаяся	шт	2
3	3	Брус 30х30	м3	0,002

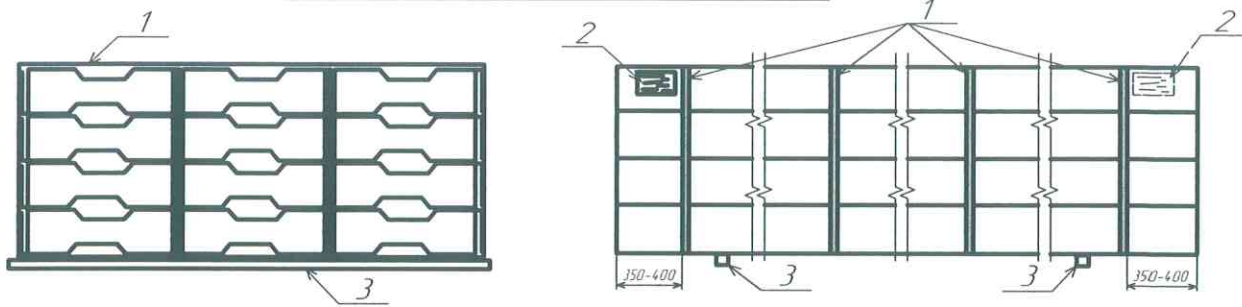
### Схема П-3 ЛСЖ-200х75, ЛС-200х75, ЛСЖ-250, ЛС-250, ЛСЖ-300



№ п/п	Обозначение	Наименование	Единица измерения	Кол-во на 1 упак. место
1	1	Лента упаковочная ПЭТ 25х1,3 мм	пм	10,4
2	2	Этикетка самоклеящаяся	шт	2
3	3	Брус 30х30	м3	0,002

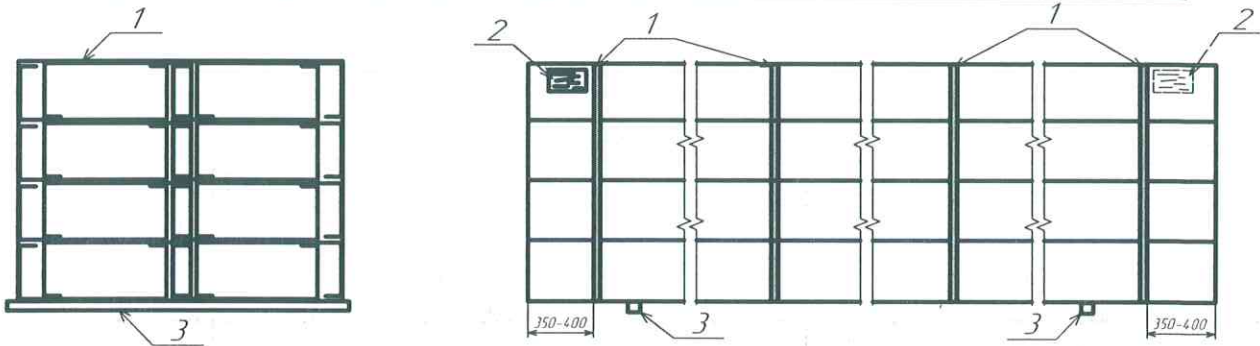
## Схемы упаковки профилей ЛСТК

### Схема П-4 ЛПЖ-200, ЛПЖ-250



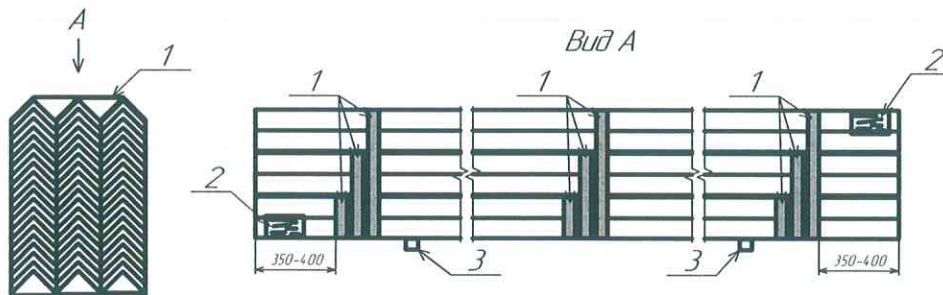
№ п/п	Обозначение	Наименование	Единица измерения	Кол-во на 1 упак. место
1	1	Лента упаковочная ПЭТ 25x1,3 мм	п.м	10,8
2	2	Этикетка самоклеящаяся	шт	2
3	3	Брус 30x30	м3	0,002

### Схема П-5 ЛС-300, ЛС-350, ЛС-400; ЛП-300, ЛП-350, ЛП-400



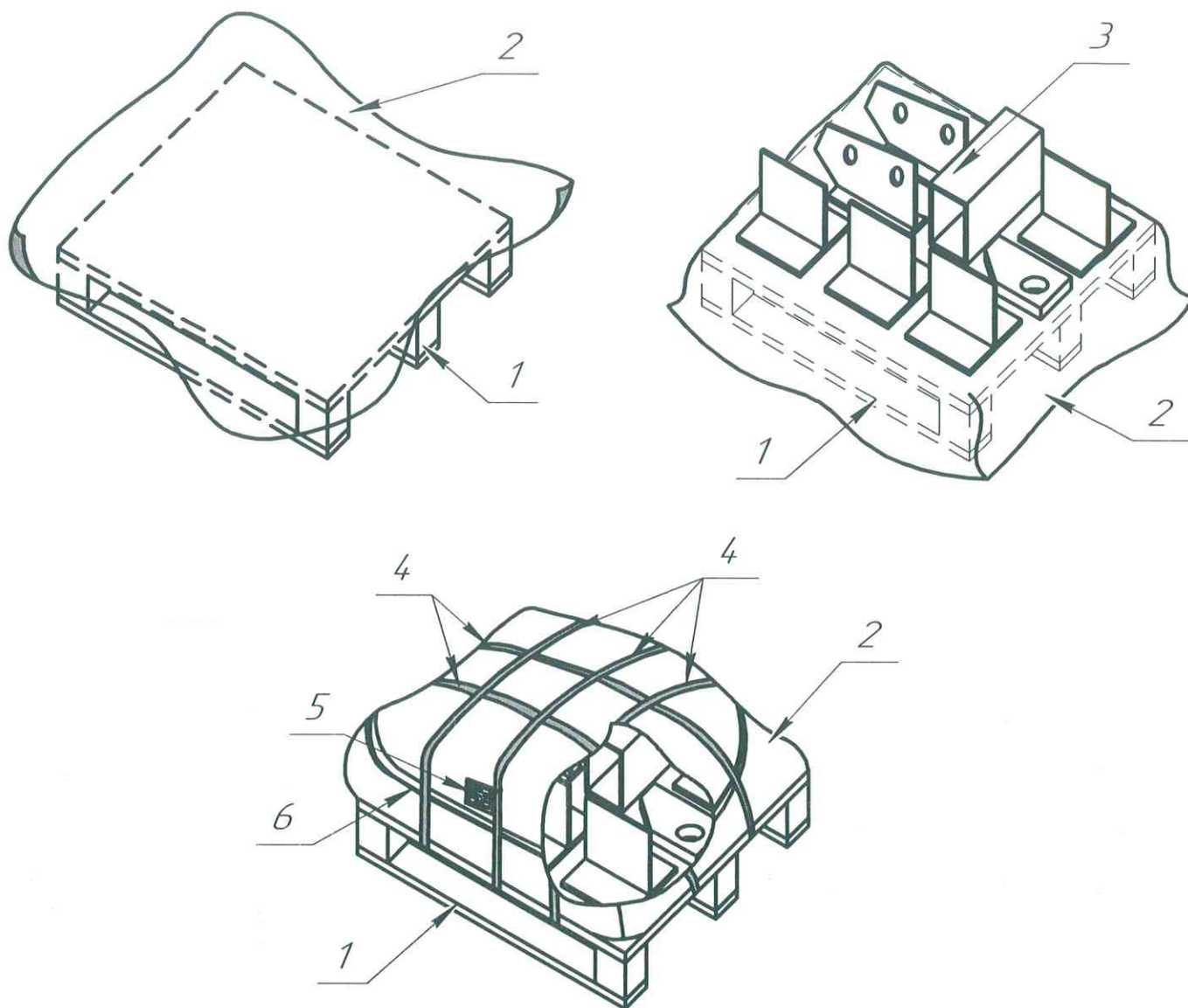
№ п/п	Обозначение	Наименование	Единица измерения	Кол-во на 1 упак. место
1	1	Лента упаковочная ПЭТ 25x1,3 мм	п.м	11,5
2	2	Этикетка самоклеящаяся	шт	2
3	3	Брус 30x30	м3	0,002

### Схема П-6 Уголок равнополочный



№ п/п	Обозначение	Наименование	Единица измерения	Кол-во на 1 упак. место
1	1	Лента упаковочная ПЭТ 19x10 мм	п.м	8,3
2	2	Этикетка самоклеящаяся	шт	2
3	3	Брус 30x30	м3	0,002

*Схема МК Упаковка поддонов с металлоизделиями по заказу ЛСТК*



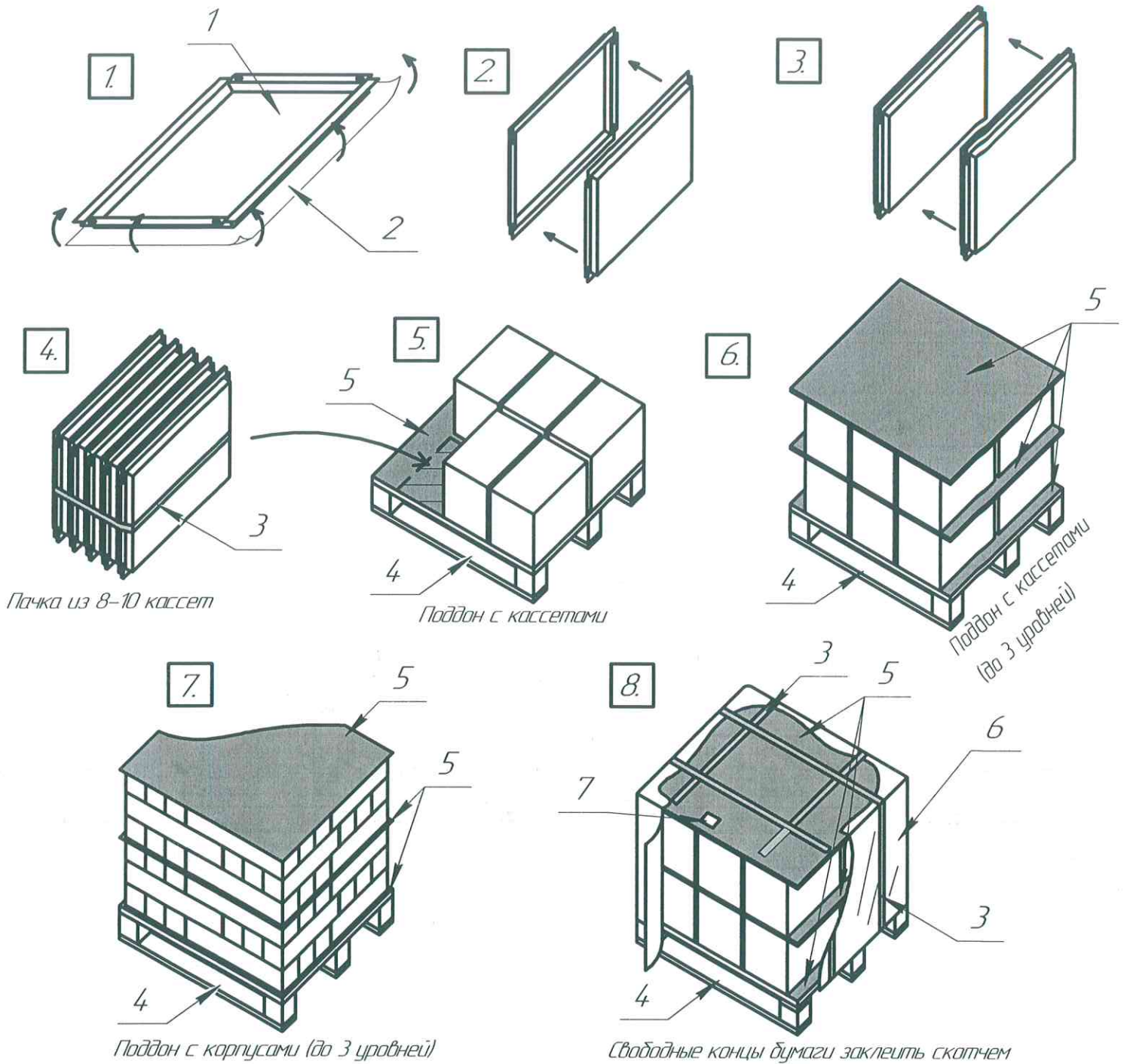
№ п/п	Обозначение	Наименование	Единица измерения	Кол-во на 1 упак. место
1	1	Поддон тип 3/1 (евро-поддон)**	шт	1
2	2	Ингибированная бумага	кв.м	5,5
3	3	Металлоизделия	т	до 2,5
4	4	Лента упаковочная ПЭТ 25х1,3 мм или лента упаковочная стальная 0,6х20	п.м	16,8
5	5	Этикетка самоклеящаяся на стальной табличке	шт	1
6	6	Скотч	п.м	26*
7		Замок упаковочный	шт	5

\* 6 слоёв скотча

\*\* При наличии поддонов размерами 900х1100 мм (800х1100 мм) использовать их.

Свободные концы бумаги склеивать скотчем для предотвращения доступа влаги и посторонних предметов внутрь упаковки.

Схема К – упаковка металлокассет, корпусов и подобных изделий

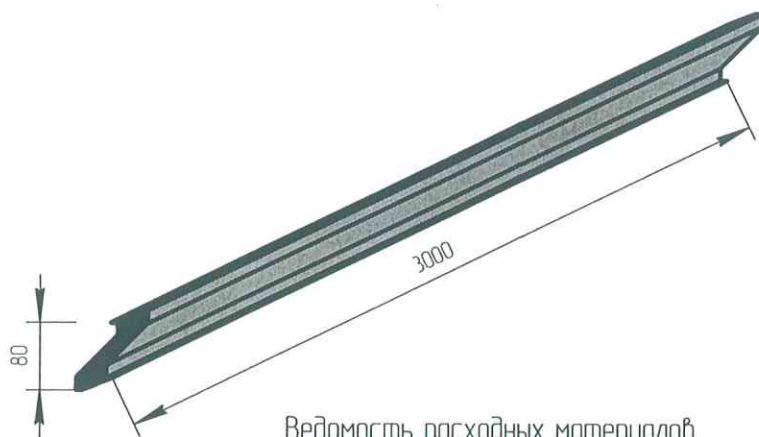


№ п/п	Обозначение	Наименование	Единица измерения	Кол-во на 1 упак. место
1	1	Металлокассета	шт.	зависит от размера
2	2	Плёнка защитная 1250 мм 400 мкм (ПЭВД)	кв.м	170*
3	3	Лента упаковочная ПЭТ 19х1,0 мм	п.м	69,5*
4	4	Поддон тип 3/1 (евро-поддон)	шт.	1
5	5	Упаковочный пластик от рулонов	кв.м	4,0*
6	6	Ингибированная бумага	кв.м	5,4*
7	7	Этикетка самоклеящаяся	шт.	1
8	-	Клейкая лента (скотч)	п.м	12

\* Из расчёта в три слоя кассет на поддоне

## Схемы упаковки комплектующих заборов-жалюзи

Схема Ж-1 – “ламель: в пачку, в плёнку” – по 10 шт. в пачке

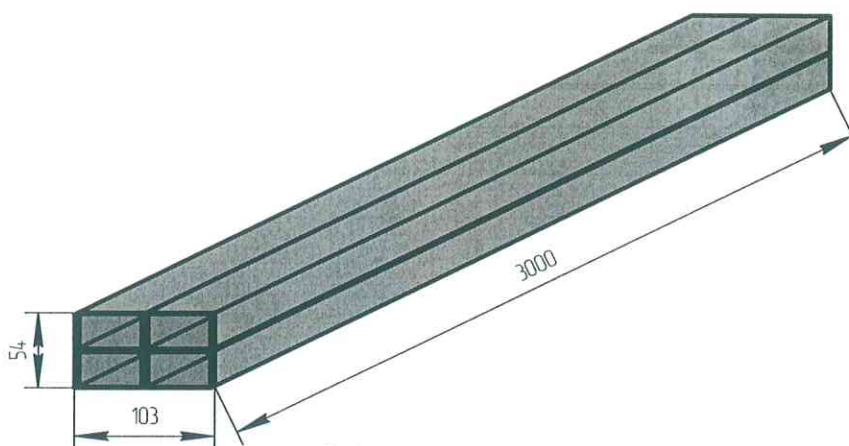


Ведомость расходных материалов

№ п/п	Обозначение	Наименование	Единица измерения	Кол-во на 1 упак. место
1		Плёнка защитная 1250 мм 400 мкм (ПЭВД)	кв.м.	1,2*

\* Включено дополнительно 20 % плёнки на нахлест. Расход плёнки указан для максимально возможной длины ламелей – 3000 мм

Схема Ж-2 – “стойка, верх и низ: в пачку, в плёнку” – по 8 шт. в пачке

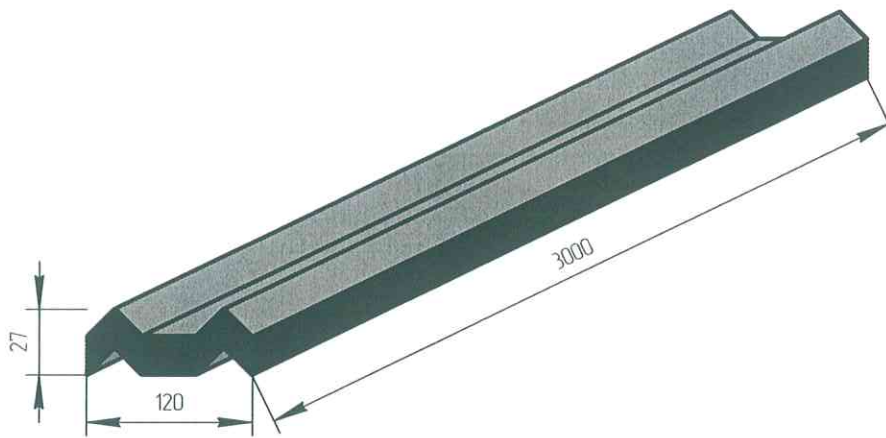


Ведомость расходных материалов

№ п/п	Обозначение	Наименование	Единица измерения	Кол-во на 1 упак. место
1		Плёнка защитная 1250 мм 400 мкм (ПЭВД)	кв.м.	1,12*

\* Включено дополнительно 20 % плёнки на нахлест. Расход плёнки указан для максимально возможной длины изделий – 3000 мм

Схема Ж-3 – “планка: в пачку, в плёнку” – по 10 шт. в пачке



Ведомость расходных материалов

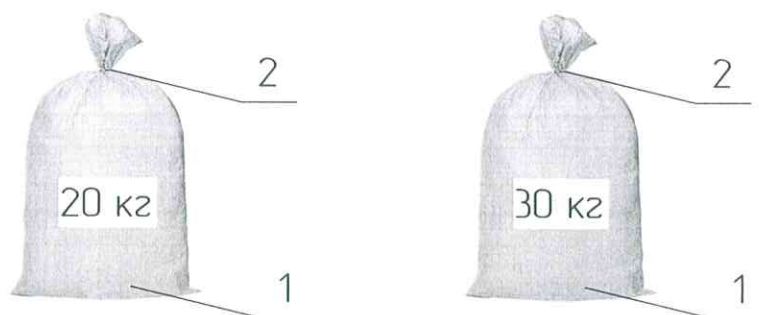
№ п/п	Обозначение	Наименование	Единица измерения	Кол-во на 1 упак. место
1		Плѐнка защитная 1250 мм 400 мкм (ПЭВД)	кв.м.	1,1*

\* Включено дополнительно 20 % плѐнки на нахлѐст. Расход плѐнки указан для максимально возможной длины планок – 3000 мм



## Схемы упаковки фибры стальной

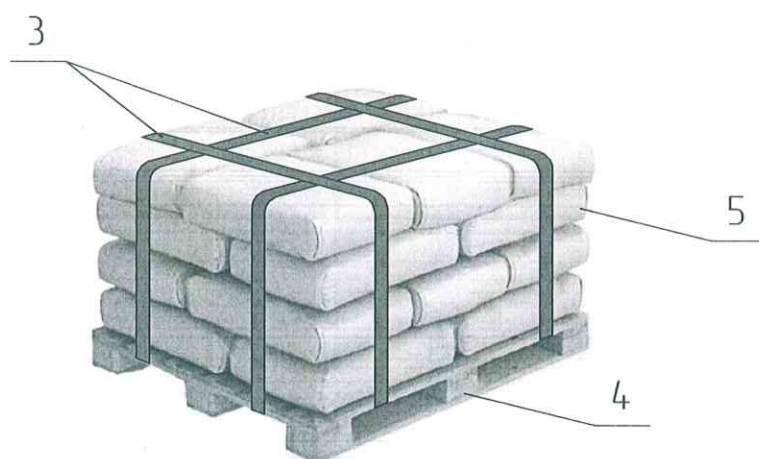
### Схема Ф-1 – “в мешок”



Ведомость расходных материалов

№ п/п	Обозначение	Наименование	Единица измерения	Кол-во на 1 упак. место
1	1	Мешок полипропиленовый 56x96 см	шт.	1
2	2	Завязка длиной 150–250 мм (техническая обрезь от продольной порезки на АПР)	шт.	1

### Схема Ф-2 – “в мешки, на поддон тип 3” – 5 мешков в ряду, 4 ряда – 20 мешков на один поддон



Ведомость расходных материалов

№ п/п	Обозначение	Наименование	Единица измерения	Кол-во на 1 упак. место
1	3	Лента упаковочная ПЭТ 25x13 мм – длина 4500 мм – 4 шт.	м.п.	18
2	4	Поддон тип 3/1 (евро-поддон) 1000x1200 мм	шт.	1
3	5	Мешок с фиброй	шт.	20
4		Самоклеящаяся бирка “ЛАСАР”	шт.	1

