

ПОСОБИЕ ПО ПРОЕКТИРОВАНИЮ строительных конструкций малоэтажных зданий из стальных холодногнутых оцинкованных профилей (ЛСТК)

Под редакцией Назмеевой Т. В.

АРСС

Ассоциация развития
стального строительства



ПОСОБИЕ
по проектированию
строительных конструкций
малоэтажных зданий
из стальных холодногнутых
оцинкованных профилей
(ЛСТК)

Под редакцией
Назмеевой Т. В.

Москва 2021

УДК 624.014.2:624.04:69.032

ББК 38.54+38.71

П62

П62 Пособие по проектированию строительных конструкций малоэтажных зданий из стальных холодногнутох оцинкованных профилей (ЛСТК) / [АРСС, Ассоциация развития стального строительства] ; под редакцией Назмеевой Т. В. – Санкт-Петербург : Первый ИПХ, 2021. – 238, [1] с. : ил.

116 экз. – 15212 - ISBN 978-5-907439-37-5 – Текст (визуальный) : непосредственный.

И. Назмеева, Татьяна Вильсовна, ред. П. «Объединение участников бизнеса по развитию стального строительства», ассоциация (Москва)

ISBN 978-5-907439-37-5

«Пособие по проектированию строительных конструкций малоэтажных зданий из стальных холодногнутох оцинкованных профилей (ЛСТК)» рассматривает проектирование строительных конструкций из стальных холодногнутох оцинкованных профилей для зданий высотой до четырех наземных этажей включительно жилого и общественного назначения.

В Пособии рассмотрены конструктивные решения стен, перекрытий и покрытий и технические решения по огнезащите, теплоизоляции и наружной отделке стен, перекрытий и кровель с использованием в качестве изоляции минераловатных утеплителей.

Пособие содержит материалы для проектирования и примеры наиболее часто применяемых на практике решений.

Пособие разработано с учетом анализа многолетней практики эксплуатации зданий из ЛСТК и результатов научных исследований российских и зарубежных ученых.

Пособие предназначено для проектных и строительного-монтажных организаций.

Подписано в печать 25.10.2021. Тираж 100 экз. Заказ 10143279.

ООО «Медиаграфикс», 115419, Москва, ул. Орджоникидзе, д. 11, стр. 10, эт. 5, к. 24.

УДК 624.014.2:624.04:69.032

ББК 38.54+38.71

П62

ISBN 978-5-907439-37-5

© Ассоциация развития стального строительства, 2021

ВВЕДЕНИЕ

Настоящее Пособие предназначено для проектных и строительно-монтажных организаций.

В Пособии рассматривается проектирование строительных конструкций из стальных холодногнутых оцинкованных профилей (ЛСТК) для зданий высотой до четырёх наземных этажей включительно жилого и общественного назначения.

В данном Пособии не рассматриваются архитектурные принципы, требования к инсоляции и размещению на земельном участке малоэтажных зданий. Пособие касается только несущих и ограждающих конструкций малоэтажных зданий на основе каркаса ЛСТК.

В данном Пособии рассматривается классическая технология ЛСТК, в которой шаг стоек и балок ограничен модульным размером, и соединения осуществляются большей частью на самонарезающих винтах, и не рассматриваются рамные конструкции и болтовые соединения.

Необходимость разработки Пособия обусловлена устойчивым ростом в России строительства быстровозводимых энергоэффективных зданий на основе каркаса из стальных холодногнутых оцинкованных профилей, в которых экономично используются ограниченные топливно-энергетические ресурсы и при строительстве и при эксплуатации.

Малый вес наземного каркаса, сокращение расходов на доставку материалов на объект, особенно в труднодоступные регионы, сокращение эксплуатационных издержек на отопление — всё это обеспечивает технологии ЛСТК конкурентные преимущества по сравнению с традиционными технологиями с использованием кирпича и бетона.

Сталь как материал в последние годы постоянно совершенствуется и является сегодня основой для многочисленных инновационных продуктов, которые находят применение в малоэтажном строительстве. Разработано новое поколение стальных профилей, которые за счёт придания им оптимальной формы обеспечивают лёгкость и прочность несущих конструкций. Защиту от коррозии, улучшение эксплуатационных и эстетических качеств обеспечивают новые типы цинковых и полимерных покрытий.

Застройщики ищут решения проблем по оптимизации затрат и сокращению сроков строительства. Наряду с затратами на возведение все большее значение приобретают эксплуатационные расходы, требуются новые энергоэффективные материалы и конструкции. И в этом случае сталь вне конкуренции.

Гарантию оптимального качества могут обеспечить индустриальные способы изготовления элементов зданий в заводских условиях. Поэтому строительный процесс как таковой должен быть во многом сориентирован на предварительную цеховую сборку, модульные конструкции, перенос большинства технологических операций в заводские условия. При этом конструктивные элементы из ЛСТК, изготовленные промышленным методом, рентабельны и стабильно качественные. Они долговечны, при демонтаже их можно рассортировать и отправить на переработку.

Пособие разработано с учетом анализа многолетней практики эксплуатации ЛСТК и результатов научных исследований российских и зарубежных ученых.

Пособие разработано Ассоциацией развития стального строительства под редакцией к.т.н. Т. В. Назмеевой при участии «Проектная группа «Наш Город».

Пособие содержит материалы для проектирования несущего каркаса зданий и примеры наиболее часто применяемых на практике решений по огнезащите, теплоизоляции и наружной отделке стен, перекрытий и кровель с использованием в качестве изоляции минераловатных утеплителей.

СОДЕРЖАНИЕ

ВВЕДЕНИЕ	3
1. Область применения	7
2. Нормативные ссылки	8
3. Термины и определения	13
4. Общие принципы проектирования строительных конструкций из стальных холодногнутых оцинкованных профилей (ЛСТК)	16
4.1. Общие указания	16
4.2. Номенклатура стальных холодногнутых профилей	17
4.3. Материалы для изготовления стальных холодногнутых профилей	19
4.4. Особенности изготовления холодногнутых профилей. Начальные несовершенства. Требования к профилям	20
5. Малоэтажные здания с применением каркасной технологии ЛСТК	23
5.1. Общие положения	23
5.2. Малоэтажное жилое строительство	23
5.3. Малоэтажное общественное строительство	32
5.4. Архитектурные и объемно-планировочные решения малоэтажных зданий из ЛСТК	32
5.5. Конструктивные решения малоэтажных зданий ЛСТК	35
5.6. Решения покрытий зданий из ЛСТК	41
6. Требования к материалам	44
6.1. Требования к крепёжным изделиям для соединения элементов каркаса и крепления обшивок	44
6.2. Требования к теплоизоляции	47
6.3. Требования к внутренней обшивке	47
6.4. Комплекующие материалы	48
6.5. Требования к наружной обшивке	49
7. Основные положения по расчету строительных конструкций из стальных холодногнутых оцинкованных профилей	50
7.1. Общие указания	50
7.2. Общие рекомендации по расчету	52
7.3. Нагрузки	52
7.4. Расчет по первой и второй группам предельных состояний	53
7.5. Особенности проектирования каркасно-обшивных конструкций	55
7.6. Иностраный опыт проектирования КОС	57
8. Фундаменты	60
8.1. Типы фундаментов для малоэтажных каркасных зданий	60
8.2. Свайно-винтовой фундамент (СВФ)	60
8.3. Плитный фундамент мелкого заложения на естественном основании	61
9. Пространственный каркас здания	62
9.1. Стены. Технические решения. Проектирование	62
9.2. Перемычки обрамления проёмов и элементы усиления верхнего пояса стен	66
9.3. Распорки и связи	68
9.4. Перекрытия. Технические решения. Проектирование	68
9.5. Чердачные ненесущие перекрытия (потолок)	74

10. Альбом типовых решений. Конструкции и узлы	76
10.1. Проектирование каркаса стен. Типовые монтажные узлы КМ	76
10.2. Стеновые панели разных конфигураций. Типовые узлы	83
10.3. Проектирование каркаса перекрытий. Типовые узлы КМ	105
10.4. Проектирование перекрытий. Типовые узлы АР	129
11. Стропильные конструкции	144
11.1. Общие положения	144
11.2. Стропильные фермы	145
11.3. Стропильные балки	147
11.4. Кровельные прогоны	149
12. Фасадные решения малоэтажных зданий из ЛСТК	151
12.1. Стены наружные каркасно-обшивные с фасадом из облицовочного кирпича. Типовые узлы АР	157
12.2. Стены наружные каркасно-обшивные с фасадом из керамогранита. Типовые узлы АР	167
12.3. Стены наружные каркасно-обшивные с фасадом из клинкерной плитки, приклеенной к фасадной наружной цементной плите. Типовые узлы АР	178
13. Кровли. Водослив и элементы безопасности	184
13.1. Классификация кровель и общие данные	184
13.2. Кровельное покрытие	185
13.3. Комплекующие для кровельных покрытий	186
13.4. Элементы безопасности и обслуживания крыши	187
14. Звукоизоляция	188
14.1. Общие положения по звукоизоляции и строительной акустике каркасных зданий из ЛСТК	188
14.2. Звукоизоляция от воздушного шума	189
14.3. Перекрытия из лёгких стальных конструкций	190
14.4. Продольная звукопроводимость	191
14.5. Соединение строительных элементов	193
14.6. Звукоизоляция при устройстве санузлов	194
15. Теплоизоляция	199
15.1. Общие положения	199
15.2. «Мостики холода» и влияние металлических стоек	200
15.3. Расчет удельных потерь теплоты для узлов КОС из ЛСТК	203
15.4. Герметичность оболочки здания и устойчивость к ветровым воздействиям	205
15.5. Герметичность. Пароизоляция	205
16. Защита от коррозии и долговечность здания	211
17. Основные требования пожарной безопасности в части огнестойкости и пожарной опасности строительных конструкций для малоэтажных зданий из ЛСТК	213
17.1. Противопожарные мероприятия	213
17.2. Требования пожарной безопасности для малоэтажных зданий из ЛСТК	213
17.3. Особенности огнестойкости и пожарной опасности строительных конструкций для малоэтажных каркасных зданий из ЛСТК	215
17.4. Подбор средств огнезащиты конструкций	215
17.5. Соединения строительных элементов и прокладка проводки	217
17.6. Общие положения по проектированию огнезащиты несущих стальных конструкций	217
18. Инженерные системы малоэтажных каркасных зданий из ЛСТК	219
18.1. Теплоснабжение	219
18.2. Отопление и вентиляция	219
18.3. Водопровод и канализация	220
18.4. Электроосвещение и силовое электрооборудование	221
18.5. Связь и сигнализация	223
19. Библиографический список отечественных и зарубежных источников	224
Приложение А	226
Приложение В	234

1. ОБЛАСТЬ ПРИМЕНЕНИЯ

Настоящее Пособие распространяется на проектирование и изготовление строительных конструкций из стальных холодногнутых оцинкованных профилей. В Пособии представлены конструктивные решения несущих и ограждающих конструкций жилых, общественных, административно-бытовых зданий этажностью до четырёх включительно.

В Пособии приведены положения, детализирующие указания СП 54.13330 и СП 118.13330 по проектированию жилых и общественных зданий в части ЛСТК.

Пособие предназначено для зданий любого уровня ответственности по ГОСТ 27751.

Пособие разработано для применения на всей территории РФ:

- расчетная температура наружного воздуха — до минус 55 °С включительно;
- снеговой район — I-VIII в соответствии с СП 20.13330;
- ветровой район — Ia-VII в соответствии с СП 20.13330;
- климатический район — в соответствии с СП 131.13330;
- зона влажности по СП 131.13330: сухая, нормальная, влажная;
- сейсмичность площадки — не более 9 баллов в соответствии с СП 14.13330;
- степень огнестойкости I-V.

2.

НОРМАТИВНЫЕ ССЫЛКИ

При проектировании и устройстве каркасов наружных стен кроме требований, изложенных в настоящем СТО, необходимо также учитывать требования, изложенные в следующих нормативных документах:

- Градостроительный кодекс РФ
- Жилищный кодекс РФ
- Федеральный закон Российской Федерации от 22.07.2008 г. № 123-ФЗ «Технический регламент о требованиях пожарной безопасности»
- Федеральный закон Российской Федерации от 27.12.2009 г. № 384-ФЗ «Технический регламент о безопасности зданий и сооружений»
- ГОСТ 6266-97 Листы гипсокартонные. Технические условия
- ГОСТ 14791-79 Мастика герметизирующая нетвердеющая строительная. Технические условия
- ГОСТ 125-2018 Вяжущие гипсовые. Технические условия
- ГОСТ 14350-80 Профили проката гнутые. Термины и определения
- ГОСТ 14918-2020 Сталь тонколистовая оцинкованная с непрерывных линий. Технические условия
- ГОСТ 23118-2019 Конструкции стальные строительные. Общие технические условия
- ГОСТ 27751-2014 Надёжность строительных конструкций и оснований. Основные положения
- ГОСТ 28984-2011 Модульная координация размеров в строительстве. Основные положения
- ГОСТ 34180-2017 Прокат стальной тонколистовой холоднокатаный и холоднокатаный горячеоцинкованный с полимерным покрытием с непрерывных линий. Технические условия
- ГОСТ 26047-2016 Конструкции строительные стальные. Условные обозначения (марки)
- ГОСТ 30494-2011 Здания жилые и общественные. Параметры микроклимата в помещениях
- ГОСТ 31251-2008 Конструкции строительные. Методы определения пожарной опасности. Стены наружные с внешней стороны

- ГОСТ 9.401-2018 Единая система защиты от коррозии и старения. Покрытия лакокрасочные. Общие требования и методы ускоренных испытаний на стойкость к воздействию климатических факторов (с Изменениями N 1, 2)
- ГОСТ 9573-2012 Плиты минераловатные на синтетическом связующем теплоизоляционные. Технические условия
- ГОСТ 10499-95 Изделия теплоизоляционные из стеклянного штапельного волокна. Технические условия
- ГОСТ 19904-90 Прокат листовой холоднокатаный. Сортамент
- ГОСТ 24045-2016 Профили стальные листовые гнутые с трапециевидными гофрами для строительства. Технические условия
- ГОСТ 30244-94 Материалы строительные. Методы испытаний на горючесть
- ГОСТ 30245-2012 Профили стальные гнутые замкнутые сварные квадратные и прямоугольные для строительных конструкций. Технические условия
- ГОСТ 30402-96 Материалы строительные. Метод испытания на воспламеняемость
- ГОСТ 30403-2012 Конструкции строительные. Метод испытания на пожарную опасность
- ГОСТ 31309-2005 Материалы строительные теплоизоляционные на основе минеральных волокон. Общие технические условия
- ГОСТ 32314-2012 EN 13162:2008 Изделия из минеральной ваты теплоизоляционные промышленного производства, применяемые в строительстве. Общие технические условия
- ГОСТ ISO 4097-2013 Каучук этилен-пропилен-диеновый (EPDM). Методы оценки
- ГОСТ ISO 9223-2017 Коррозия металлов и сплавов. Коррозионная агрессивность атмосферы. Классификация, определение и оценка
- ГОСТ Р 51032-97 Материалы строительные. Метод испытания на распространение пламени
- ГОСТ Р 51829-2001 Листы гипсоволокнистые. Технические условия
- ГОСТ Р 53295-2009 Средства огнезащиты для стальных конструкций. Общие требования. Метод определения огнезащитной эффективности (с изменением N 1)
- ГОСТ Р 53338-2009 Ленты паропроницаемые саморасширяющиеся самоклеящиеся строительного назначения. Технические условия
- ГОСТ Р 57837-2017 Двутавры стальные горячекатаные с параллельными гранями полок. Технические условия
- ГОСТ Р 58153-2018 Листы металлические профилированные кровельные (металлочерепица). Общие технические условия
- ГОСТ Р 58154-2018 Материалы подконструкций навесных вентилируемых фасадных систем. Общие технические требования
- ГОСТ Р 58384-2019 Профили стальные гнутые из холоднокатаной стали для строительства. Сортамент
- ГОСТ Р 58385-2019 Профили стальные гнутые из холоднокатаной стали для строительства. Технические условия

- ГОСТ Р 58774-2019 Стены наружные каркасно-обшивные самонесущие и ненесущие с каркасом из стальных холодногнутых оцинкованных профилей. Общие технические условия
- ГОСТ Р 58739-2019 Работы кровельные. Монтаж крыш с кровлей из металлочерепицы. Правила и контроль выполнения работ
- ГОСТ Р 58966-2020 Балки стальные двутавровые сварные. Технические условия. Сортамент
- СП 1.13130.2020 Системы противопожарной защиты. Эвакуационные пути и выходы
- СП 2.13130.2020 Системы противопожарной защиты. Обеспечение огнестойкости объектов защиты
- СП 3.13130.2009 Системы противопожарной защиты. Система оповещения и управления эвакуацией людей при пожаре. Требования пожарной безопасности
- СП 4.13130.2013 Системы противопожарной защиты. Ограничение распространения пожара на объектах защиты
- СП 5.13130.2009 Системы противопожарной защиты. Установки пожарной сигнализации и пожаротушения автоматические. Нормы и правила проектирования
- СП 6.13130.2009 Системы противопожарной защиты. Электрооборудование. Требования пожарной безопасности
- СП 7.13130.2013 Отопление, вентиляция и кондиционирование. Требования пожарной безопасности
- СП 8.13130.2009 Системы противопожарной защиты. Источники наружного противопожарного водоснабжения. Требования пожарной безопасности
- СП 10.13130.2020 Внутренний противопожарный водопровод. Нормы и правила проектирования
- СП 11.13130.2009 Места дислокации подразделений пожарной охраны. Порядок и методика определения
- СП 12.13130.2009 Определение категорий помещений, зданий и наружных установок по взрывопожарной и пожарной опасности
- СП 14.13330.2018 Строительство в сейсмических районах. Актуализированная редакция СНиП II-7-81*
- СП 16.13330.2017 «СНиП II-23-81* Стальные конструкции. Нормы проектирования»
- СП 17.13330.2017 Кровли. Актуализированная редакция СНиП II-26-76
- СП 20.13330.2016 Нагрузки и воздействия. Актуализированная редакция СНиП 2.01.07-85*
- СП 22.13330.2016 Основания зданий и сооружений. Актуализированная редакция СНиП 2.02.01-83*
- СП 24.13330.2011 Свайные фундаменты. Актуализированная редакция СНиП 2.02.03-85
- СП 28.13330.2017 «Защита строительных конструкций от коррозии. Актуализированная редакция СНиП 2.03.11-85»
- СП 30.13330.2016 Внутренний водопровод и канализация зданий. Актуализированная редакция СНиП 2.04.01-85*

- СП 42.13330.2016 Градостроительство. Планировка и застройка городских и сельских поселений. Актуализированная редакция СНиП 2.07.01-89*
- СП 50.13330.2012 Тепловая защита зданий. Актуализированная редакция СНиП 23-02-2003
- СП 51.13330.2011 Защита от шума. Актуализированная редакция СНиП 23-03-2003
- СП 52.13330.2016 Естественное и искусственное освещение. Актуализированная редакция СНиП 23-05-95*
- СП 54.13330.2016 Здания жилые многоквартирные. Актуализированная редакция СНиП 31-01-2003
- СП 55.13330.2011 «СНиП 31-02-2001 Дома жилые одноквартирные»
- СП 59.13330.2016 Доступность зданий и сооружений для маломобильных групп населения. Актуализированная редакция СНиП 35-01-2001
- СП 60.13330.2016 Отопление, вентиляция и кондиционирование воздуха. Актуализированная редакция СНиП 41-01-2003
- СП 63.13330.2018 Бетонные и железобетонные конструкции. Основные положения. СНиП 52-01-2003
- СП 70.13330.2012 Несущие и ограждающие конструкции. Актуализированная редакция СНиП 3.03.01-87
- СП 89.13330.2016 Котельные установки. Актуализированная редакция СНиП II-35-76
- СП 118.13330.2012 Общественные здания и сооружения. Актуализированная редакция СНиП 31-06-2009
- СП 131.13330.2018 «СНиП 23-01-99* Строительная климатология»
- СП 230.1325800.2015 Конструкции ограждающие зданий. Характеристики теплотехнических неоднородностей
- СП 251.1325800.2016 Здания общеобразовательных организаций. Правила проектирования
- СП 252.1325800.2016 Здания дошкольных образовательных организаций. Правила проектирования
- СП 256.1325800.2016 Электроустановки жилых и общественных зданий. Правила проектирования и монтажа
- СП 260.1325800.2016 Конструкции стальные тонкостенные из холодногнутого оцинкованного профиля и гофрированных листов. Правила проектирования
- СП 294.1325800.2017 Конструкции стальные. Правила проектирования
- СП 30-102-99 «Планировка и застройка территорий малоэтажного жилищного строительства»
- СНиП 12-03-2001 «Безопасность труда в строительстве. Часть 1. Общие требования»
- СНиП 12-04-2002 «Безопасность труда в строительстве. Часть 2. Строительное производство»
- СТО АРСС 11251254.001-018-03 «Проектирование огнезащиты несущих стальных конструкций с применением различных типов облицовок (ВНПБ 73-18)»
- СТО АРСС 11251254.001-020-01 «Огнестойкость строительных конструкций из стальных холодногнутого оцинкованного профиля»

- **СТО АРСС 11251254.001-020-02 «Винты самосверлящие для строительных конструкций из стальных холодногнутох оцинкованных профилей. Классификация. Технические требования»**

Примечание. При пользовании настоящим Пособием целесообразно проверить действие ссылочных нормативных документов в информационной системе общего пользования — на официальном сайте национального органа Российской Федерации по стандартизации в сети Интернет или по ежегодно издаваемому информационному указателю «Национальные стандарты», который опубликован по состоянию на 1 января текущего года, и по выпускам ежемесячно издаваемого информационного указателя «Национальные стандарты» за текущий год. Если заменен ссылочный стандарт (документ), на который дана недатированная ссылка, то рекомендуется использовать действующую версию этого стандарта (документа) с учетом всех внесенных в данную версию изменений. Если заменен ссылочный стандарт (документ), на который дана датированная ссылка, то рекомендуется использовать версию этого стандарта (документа) с указанным выше годом утверждения (принятия). Если после утверждения настоящего стандарта в ссылочный стандарт (документ), на который дана датированная ссылка, внесено изменение, затрагивающее положение, на которое дана ссылка, то это положение рекомендуется применять без учета данного изменения. Если ссылочный стандарт (документ) отменен без замены, то положение, в котором дана ссылка на него, рекомендуется применять в части, не затрагивающей эту ссылку. Сведения о действии сводов правил можно проверить в Федеральном информационном фонде технических регламентов и стандартов.

3. ТЕРМИНЫ И ОПРЕДЕЛЕНИЯ

В настоящем Пособии применены термины по ГОСТ 14350, ГОСТ 23118, ГОСТ 27751, ГОСТ Р 58774-2019 и СП 260.1325800, а также следующие термины с соответствующими определениями:

Строительная конструкция	Часть сооружения, выполняющая определенные функции несущих или ограждающих конструкций или являющаяся декоративным элементом
Конструктивная система здания	Совокупность взаимосвязанных строительных конструкций и основания
Легкие стальные тонкостенные конструкции	Строительные конструкции, запроектированные и изготовленные из стальных холодногнутых оцинкованных профилей толщиной не более 4 мм
Каркасно-обшивная стена (КОС)	Многослойная конструкция, состоящая из каркаса, заполнения полости каркаса материалами для теплоизоляции/ звукоизоляции, обшивок стены (наружная и внутренняя), крепежных элементов, пароизоляции и ветрозащиты, наружной облицовки (фасада)
Стеновая панель ненесущая	Панель, применяемая для возведения стен, которая передаёт вертикальную нагрузку только от собственного веса на смежные конструкции (перекрытия, несущие стены)
Несущая стена	Строительная конструкция, которая помимо вертикальной нагрузки от собственного веса, воспринимает и передает фундаментам нагрузки от перекрытий
Самонесущая стена	Строительная конструкция, воспринимающая нагрузку только от собственного веса и ветровую нагрузку
Ферма перекрытия	Строительная конструкция, воспринимающая полезные и постоянные нагрузки от перекрытия, включая собственный вес, и передающая их на несущие стены
Распорка	Жёсткий элемент, устанавливаемый между конструкциями в качестве поперечной связи, например, при выполнении распорок в перекрытиях и/или контурной опоры для каркаса наружной стены

Опорная стойка	Вертикальный элемент в составе рамы конструкции стены, который воспринимает вертикальные нагрузки и/или передаёт поперечные нагрузки
Соединительный уголок	L-образный короткий металлический профиль (обычно с изгибом под углом 90 градусов). Используется для соединения элементов между собой
Винт самосверлящий самонарезающий	Самонарезающий винт со сверлящим концом, не требующий предварительного сверления отверстий в соединяемых деталях
EPDM шайба винта	Шайба, предназначенная для увеличения опорной поверхности и герметизации стыка головки и прикрепляемого материала EPDM — каучук этилен-пропилен-диеновый ГОСТ ISO 4097-2013
Холодногнутый профиль	Профиль, полученный методом профилирования стального тонколистового проката в холодном состоянии на профилегибочных агрегатах
Стенка профиля	Плоский участок гнутого профиля проката, ограниченный двумя местами изгиба. На стенке могут быть гофры или ребра жесткости
Ребро жёсткости (гофр) стенки профиля	Элемент стенки гнутого профиля проката, образованный не менее чем тремя местами изгиба, два из которых имеют кривизну разных знаков
Полка профиля	Плоский участок гнутого профиля проката, расположенный перпендикулярно стенке профиля
Отгиб профиля	Часть профиля, которая проходит от полки на свободном конце. Отгиб увеличивает прочностные характеристики элемента, выполняя роль ребра жёсткости для полки
Просечной профиль (термопрофиль)	Холодногнутый профиль, в стенке которого расположены продольные просечки в шахматном порядке, обеспечивающие снижение теплопотерь через стенку профиля
Несущая способность	Свойство конструкции сопротивляться воздействию механических нагрузок без разрушения и возникновения недопустимых деформаций (прогибов)
Эффективное сечение профиля	Минимально возможное поперечное сечение элемента, в котором для предупреждения потери местной устойчивости изменены геометрические характеристики
Эффективная площадь сечения	Геометрический параметр стальных холодногнутых профилей представляет собой уменьшенную площадь сечения в целях возможного предупреждения потери местной устойчивости сечения, определяется для редуцированного сечения
Обшивка конструкции	Плитные листовые материалы (ГСП, ЦСП, ОСБ и пр.), используемые непосредственно поверх элементов конструкции (например, стоек или балок) для распределения нагрузок, создания связевого диска жёсткости стен или общей устойчивости конструкции
Наружная обшивка конструкции	Плитные морозостойкие материалы, закрепляемые на стальном каркасе с наружной стороны конструкции
Цинковое покрытие	Покрытие, полученное на поверхности стального проката при погружении его в расплав цинка

<p>Полимерное (лакокрасочное, пластизольное) покрытие</p>	<p>Покрытие на основе высокомолекулярных соединений на поверхности проката, сформированное при горячей сушке нанесенных валковым методом жидких лакокрасочных материалов (грунтовок, отделочных и защитных эмалей, пластизолов и т. д.)</p>
<p>Герметичность</p>	<p>Предотвращение любого конвективного потока в направлении давления, например, проникновения воздуха в стены (снаружи внутрь и наоборот). Слой герметизации располагается, как правило, на внутренней стороне наружных конструкций</p>
<p>Ветрозащита</p>	<p>Защита от проникновения внешнего потока воздуха в изоляционный слой или полое пространство, преграда для негативного воздействия на теплопроводные свойства ограждающих конструкций. Слои ветрозащиты располагаются на внешней стороне наружных строительных конструкций</p>

4. ОБЩИЕ ПРИНЦИПЫ ПРОЕКТИРОВАНИЯ СТРОИТЕЛЬНЫХ КОНСТРУКЦИЙ ИЗ СТАЛЬНЫХ ХОЛОДНОГНУТЫХ ОЦИНКОВАННЫХ ПРОФИЛЕЙ (ЛСТК)

4.1. ОБЩИЕ УКАЗАНИЯ

4.1.1. При проектировании и расчете конструкций из стальных холодногну- тых профилей следует соблюдать требования СП 260.1325800.

4.1.2. Конструкции, выполненные из стальных холодногну- тых профилей, согласно СП 260.1325800 по напряженно-деформированному состоянию относятся к четвёртому классу конструкций. В таких конструкциях потеря местной устойчивости наступает до достижения предела текучести в одной или более зонах поперечного сечения.

4.1.3. Конструкции, выполненные из стальных холодногну- тых профилей, относят к тонкостенным конструкциям, что необходимо иметь в виду при проектировании.

4.1.4. Технология ЛСТК — это быстровозводимая технология сухого стро- ительства зданий на основе стального каркаса из холодногну- тых профилей.

В основе технологии ЛСТК лежит принцип каркасно-обшивной конст- рукции, рис. 4.1, который состоит в том, что элементы каркаса из стальных холо- дногну- тых профилей заполняются эффективным утеплителем и обшиваются плитными материалами с последующей отделкой, и, выполняя совместную работу, образуют таким способом единую конструкцию (стену или перекрытие).

Различают каркасно-обшивные стены (далее — КОС) и каркасно-об- шивные перекрытия (далее — КОП). Каркасно-обшивные стены согласно ГОСТ Р 58774-2019 делятся на несущие, ненесущие и самонесущие.

В технологии сухого строительства используют листы обшивки и отсут- ствуют мокрые процессы, такие как заливка бетона несущих и ограждающих конструкций, оштукатуривание цементным раствором стен, перегородок и перекрытий и прочее.

Соединение элементов каркаса между собой и с обшивками происходит при помощи самосверлящих винтов. Листы обшивки одновременно выполняют функцию защиты элементов каркаса от действия влаги и основы для отделоч- ных работ и обеспечивают требуемый предел огнестойкости.

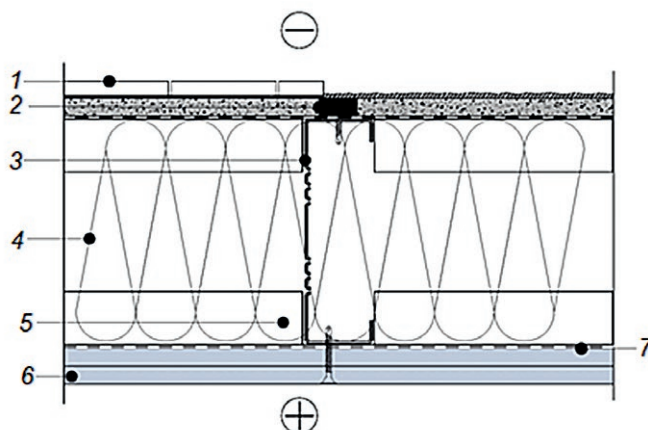


Рис. 4.1. Схема каркасно-обшивной конструкции

- 1 — облицовка (фасадная отделка) или внутренняя отделка; 2 — наружная обшивка и самонарезающие винты для соединения обшивок с элементами каркаса; 3 — элемент каркаса; 4 — теплоизоляционный слой; 5 — противоусадочные уголки; 6 — внутренняя обшивка; 7 — пароизоляция

Для получения надежной каркасно-обшивной конструкции необходимо обеспечить качество каждой составляющей конструкции — профилей, теплоизоляции, обшивок, крепежа и прочее. Требования к материалам приведены в п. 6.

4.1.5. По технологии ЛСТК, кроме каркасно-обшивных конструкций, изготавливают рамные конструкции (стержневые элементы — балки и колонны, объединенные в общий пространственный каркас), которые в данном Пособии не рассматриваются.

4.2. НОМЕНКЛАТУРА СТАЛЬНЫХ ХОЛОДНОГНУТЫХ ПРОФИЛЕЙ

4.2.1. Для строительных конструкций используют холодногнутые профили, изготовленные на основании национальных стандартов, стандартов организаций и технических условий, из оцинкованной стали толщиной до 4 мм, выполненные по ГОСТ Р (ГОСТ Р 58384-2019, ГОСТ Р 58385-2019), СТО и ТУ производителей.

4.2.2. Для строительных конструкций применяют следующие типы сечений профилей, рис. 4.2:

С-профиль — холодногнутый профиль, образованный стенкой, двумя полками и двумя отгибами на полках. В зависимости от размера полок С-образные профили могут быть равнополочными и неравнополочными. С-профиль применяется для несущих и ограждающих конструкций, для стоек и балок, элементов ферм и стропил;

швеллерообразный профиль — холодногнутый профиль, образованный стенкой и двумя полками, расположенными по одну сторону от стенки под прямым

углом. Используется в качестве направляющей для объединения элементов из С-профилей в общую работу (панель) и последующего их крепления к фундаменту или другим конструкциям. Швеллерообразный профиль **запрещается** использовать для несущих стоек каркаса стен в связи с его низкой сопротивляемостью потери устойчивости ввиду отсутствия отгибов на полках;

Z-профиль (зэт-профиль) — холодногнутый профиль, образованный стенкой и двумя полками, расположенными по разные стороны от стенки. Z-профили могут быть равнополочными и неравнополочными. Z-профиль применяется, как правило, для прогонов и элементов фахверка, но допускается использовать комбинированные сечения из нескольких Z-профилей для несущих и ограждающих конструкций;

Σ-профиль (сигма-профиль) — С-образный профиль со стенкой, усиленной сгибом или рифом. Σ-профили могут быть равнополочными и неравнополочными. Применяются для несущих и ограждающих конструкций, для стоек и балок, элементов ферм и стропил. Наличие рифа повышает сопротивление профиля потери устойчивости. Рекомендуется для длинных стоек;

Ω-профиль (омега-профиль или П-образный или шляпный профиль) — холодногнутый профиль, образованный тремя стенками, две из которых одинакового размера направлены в одну сторону, и двумя полками, направленными наружу профиля. Как правило, изготавливают равнополочные П-профили, которые применяют для обрешетки и прогонов.

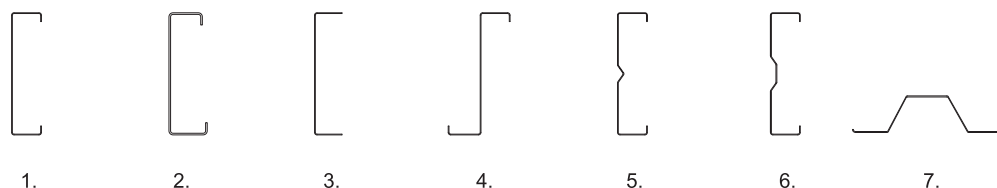


Рис. 4.2. Основные типы сечений холодногнутых профилей:

- 1 — С-образное равнополочное сечение (С-профиль); 2 — С-образное неравнополочное сечение (С-профиль); 3 — швеллерное сечение (швеллерообразный профиль); 4 — Z-образное сечение (Z-профиль); 5 — Σ (сигма)-образное сечение (Σ-профиль); 6 — Σ-профиль с вытянутым вдоль стенки рифом; 7 — Ω-образное сечение (Ω-профиль)

4.2.3. Все вышеперечисленные типы профилей могут быть просечными, то есть иметь просечки в стенке профиля. Просечки в стенке просечного профиля выполняются вращающимся ножом в процессе получения профиля из заготовки на профилегибочном агрегате, при этом в отличие от перфорации сталь в сечении не изымается, а отгибается, поэтому согласно ГОСТ 14350-80 профиль именуется «просечным». В этом и состоит основное отличие просечного профиля от перфорированных профилей. Продольные просечки, расположенные в шахматном порядке в стенке холодногнутого профиля, увеличивают путь прохождения теплового потока, что способствует снижению теплопроводности и позволяет ликвидировать «мостики холода».

4.2.4. Просечной профиль применяется для наружных конструкций стен покрытий, профиль без просечек — для внутренних конструкций.

В случае, если несущей способности одинарного профиля недостаточно, то используют спаренные сечения, рис. 4.3.

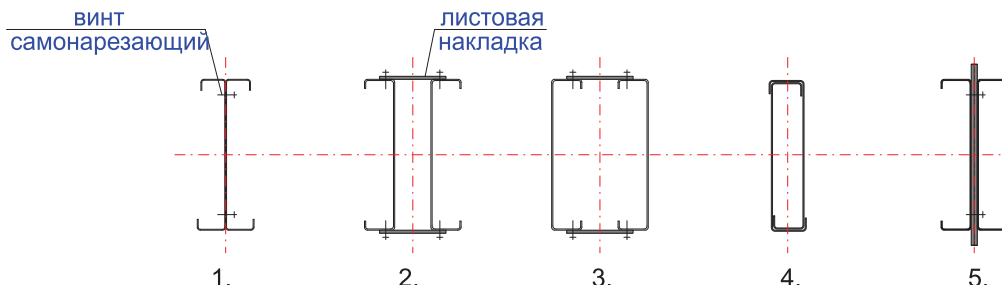


Рис. 4.3. Типы составных сечений:

- 1 — двутавровое составное сечение из равнополочных С-профилей;
- 2 — двутавровое составное сечение из равнополочных С-профилей; объединенных пластиной на всю высоту;
- 3 — коробчатое сечение из равнополочных С-профилей; объединенных пластиной на всю высоту;
- 4 — коробчатое сечение из С-профилей;
- 5 — двутавровое составное сечение из С-профилей; соединенных при помощи пластины на всю высоту

4.2.5. В стандарте на сортамент профилей приводят форму поперечного сечения, размеры, справочные величины, предельные отклонения размеров гнутых профилей, а также кривизну, скручивание, волнистость полок, стенок и отгибов.

Как правило, применяются профили высотой сечения 100–300 мм.

4.2.6. Для вспомогательных целей также изготавливают и применяют оцинкованные холодногнутые равнополочные и неравнополочные уголки и другие элементы.

4.3. МАТЕРИАЛЫ ДЛЯ ИЗГОТОВЛЕНИЯ СТАЛЬНЫХ ХОЛОДНОГНУТЫХ ПРОФИЛЕЙ

4.3.1. Стальные холодногнутые оцинкованные профили изготавливают из листового горячеоцинкованного проката из низкоуглеродистой стали по ГОСТ 14918 толщиной от 1 до 4 мм, высокой точности проката по толщине (ВТ) и повышенной по ширине (АШ), нормальной плоскостности с обрезной кромкой (О) и цинковым покрытием класса не ниже 275, марок 220, 250, 280, 320, 350, 390, 420 и 450.

Допускается применение стального тонколистового проката с алюмоцинковым покрытием класса не ниже 160, а также цинкалюминиевыми и цинкалюмомагниевыми покрытиями с классами покрытий, обеспечивающими необходимую коррозионную стойкость.

4.3.2. Нормативные и расчетные сопротивления листового проката приведены в табл. 4.1 в соответствии с п. 6.3 СП 260.1325800.

Таблица 4.1

Характеристики холоднокатаного листового проката

Марка оцинкованного проката	Нормативное сопротивление, МПа		Расчетное сопротивление, МПа			Относительное удлинение
	R_{yn}	R_{in}	R_y	R_s	R_{lp}	
220	220	300	215	125	145	20
250	250	330	245	140	160	19
280	280	360	270	155	175	18
320	320	390	310	180	190	17
350	350	420	330	190	200	16
390	390	450	370	215	210	15
420	420	480	400	230	225	14
450	450	510	425	245	240	13

4.3.3. Применение конструкций для неотапливаемых зданий и сооружений, а также конструкций отапливаемых зданий и сооружений, контактирующих с наружной средой в районах с расчетными температурами ниже минус 45°C, изготовленных из тонкостенных профилей с использованием оцинкованного проката марок 220 ± 450 по ГОСТ 14918 (приложение А), ограничивается расчетной температурой испытаний в соответствии с данными табл. 6.3. СП 260.1325800.

4.3.4. Допускается изготавливать холодногнутые профили из стали, произведенной в соответствии с международными и европейскими стандартами.

4.3.5. Для стальных холодногнутых оцинкованных профилей, как правило, используют оцинкованный прокат с классом цинкового покрытия 275, что соответствует массе цинкового покрытия не менее 275 г/м², нанесенного с двух сторон проката, и толщине покрытия не менее 19,3 мкм с одной стороны листа проката, плотность покрытия при этом составляет 7,1 г/см³. Цинковое покрытие служит в качестве защиты от коррозии. Цинковый расплав для покрытия профилей содержит не более 1% примесей, остальное — цинк.

4.3.6. Для дополнительной защиты и придания эстетических свойств ограждающим конструкциям (металлочерепица по ГОСТ Р 58153, сэндвич-панели и пр.) используют прокат с полимерным покрытием по ГОСТ 34180-2017.

4.4. ОСОБЕННОСТИ ИЗГОТОВЛЕНИЯ ХОЛОДНОГНУТЫХ ПРОФИЛЕЙ. НАЧАЛЬНЫЕ НЕСОВЕРШЕНСТВА. ТРЕБОВАНИЯ К ПРОФИЛЯМ

4.4.1. Холодногнутый профиль изготавливается в процессе профилирования заготовки на профилегибочных агрегатах, который заключается в последовательной подгибке и формовке заготовки до требуемой конфигурации готового профиля в фасонных калибрах валков профилегибочного стана.

Процесс профилирования принципиально отличается от процессов прокатки и гибки в штампах. Основное отличие в характере процесса деформации металла

при профилировании состоит в следующем: при профилировании необходимая форма сечения получается в результате деформации пластического изгиба металла в холодном состоянии и в полосе возникают продольные деформации, которые при прокатке не образуются. В результате последовательного формоизменения листов, полос или ленты в валках происходит образование мест изгиба в профиле, в которых металл последовательно подвергается упругой и упруго-пластической деформации, вследствие чего после завершения процесса профилирования в данных местах возникают остаточные напряжения и деформации. Таким образом, самим процессом профилирования обусловлены определенные начальные несовершенства профиля. Наиболее часто встречаются продольная кривизна, волнистость кромок, продольное скручивание.

4.4.2. Учет начальных несовершенств элементов несущего каркаса следует выполнять в соответствии с п. 5.5. СП 260.1325800. В проекте необходимо указывать класс точности конструкций согласно ГОСТ 23118 по изготовлению, который будет являться одним из исходных данных при разработке технологий изготовления и монтажа конструкций.

4.4.3. Предельные отклонения по толщине материала профилей должны соответствовать предельным отклонениям по толщине заготовки нормальной точности прокатки по ГОСТ 19904 без учёта толщины защитного покрытия:

- косина реза профилей не должна выводить их длину за номинальный размер с учетом предельного отклонения по длине;
- серповидность профилей рам каркасов не должна превышать 1,0 мм на 1 м длины. Общая серповидность профиля не должна превышать 0,1 % полной длины;
- волнистость на плоских участках профилей не должна превышать 2,0 мм, а на отгибах полок не более 3,0 мм на 1 пог. м длины профиля;
- скручивание профилей вокруг продольной оси не должно превышать 1,0° на 1 пог. м длины профиля. Общее скручивание профилей не должно превышать 6,0°.

4.4.4. В профилях не допускаются:

- искривление полок и отгибов;
- нарушение цинкового покрытия;
- местные вмятины глубиной более $\pm 1,0$ мм на полках и стенках;
- заусенцы, выступающие более чем на 1,0 мм на краях профиля и на перфорированных участках стенки.

4.4.5. Допустимое отклонение q (в мм) от прямой линии (см. рис. 4.4) не должно превышать $0,002 \times L$ (длина) в мм.

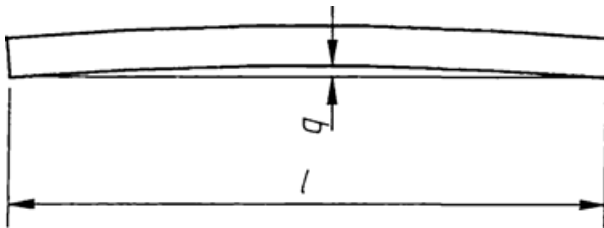


Рис. 4.4. Кривизна

В случае поставки профилей со сложным поперечным сечением, например профилей с сильно ассиметричным сечением, допустимые отклонения значения кривизны должны быть согласованы на момент оформления запроса или заказа.

4.4.6. Допустимые отклонения значений вогнутости или выпуклости плоских сторон (см. рис. 4.5) не должны превышать 0,8% от высоты h ; при этом минимально допустимое значение равняется 0,5 мм. Допустимое отклонение значения вогнутости и выпуклости не зависит от допустимых отклонений значений поперечных сечений и не может учитываться последними. Допустимы значения вогнутости или выпуклости, которые находятся в пределах установленного диапазона отклонений.

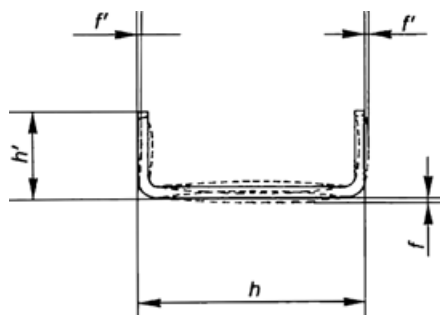


Рис. 4.5. Выпуклость, вогнутость

5. МАЛОЭТАЖНЫЕ ЗДАНИЯ С ПРИМЕНЕНИЕМ КАРКАСНОЙ ТЕХНОЛОГИИ ЛСТК

5.1. ОБЩИЕ ПОЛОЖЕНИЯ

5.1.1. Как правило, к малоэтажным зданиям относят здания не более трёх-четырёх этажей включительно, в которых отсутствуют лифты и центральный мусоропровод. Достаточно часто это дома с облегчённой инженерной инфраструктурой.

5.1.2. Малоэтажные здания по функциональному назначению разделяют на жилые, общественные и многофункциональные. Каждое может быть выполнено по технологии ЛСТК.

5.2. МАЛОЭТАЖНОЕ ЖИЛОЕ СТРОИТЕЛЬСТВО

5.2.1. К малоэтажной жилищной застройке относят жилую застройку этажно-стью до четырёх этажей включительно с обеспечением, как правило, непосредственной связи квартир с земельным участком в соответствии с СП 30-102-99.

5.2.2. Согласно ст. 16 ЖК РФ жилым домом признается индивидуально-определенное здание, которое состоит из комнат, а также помещений вспомогательного использования, предназначенных для удовлетворения гражданами бытовых и иных нужд, связанных с их проживанием в таком здании.

5.2.3. По характеру доступа к жилым помещениям различают индивидуальный вход с улицы для одного домохозяйства или общий вход для нескольких домохозяйств; по использованию придомовой территории (земельного участка) различают: земельный участок в пользовании одного или нескольких домохозяйств.

5.2.4. Различают три формы малоэтажного жилого строительства: индивидуальный жилой дом, блокированный жилой дом, многоквартирный (многосекционный) жилой дом.

Согласно ст. 1 ГрК РФ «объект индивидуального жилищного строительства» представляет собой отдельно стоящее здание с количеством надземных этажей не более чем три, высотой не более двадцати метров, которое состоит из комнат

и помещений вспомогательного использования, предназначенных для удовлетворения гражданами бытовых и иных нужд, связанных с их проживанием в таком здании, и не предназначено для раздела на самостоятельные объекты недвижимости. Понятия «объект индивидуального жилищного строительства», «жилой дом» и «индивидуальный жилой дом» применяются в одном значении. Индивидуальные постройки имеют, как правило, индивидуальный участок земли, который в некоторых случаях может в несколько раз превышать площадь застройки, и отдельный вход с улицы.

Блокированные дома (дуплексы, таунхаусы) согласно ГрК РФ представляют собой жилые дома с количеством этажей не более чем три, состоящие из нескольких блоков, количество которых не превышает десять и каждый из которых предназначен для проживания одной семьи, имеют общую стену (общие стены) без проемов с соседним блоком или соседними блоками, имеющими общую инженерную инфраструктуру, расположены на отдельном земельном участке и имеют выход на территорию общего пользования.

Многоквартирные многосекционные дома представляют собой дома от трёх до четырёх этажей, входы в жилые помещения которых устроены из мест общего пользования (коридоров, галерей, межквартирных площадок). Квартиры в многоквартирных домах объединены общими для всех жильцов вертикальными и горизонтальными коммуникациями и имеют общие инженерные системы. Многоквартирные дома различают по количеству лестничных узлов, характеру планировки горизонтальной коммуникации и количеству квартир на этаже. Многоквартирные дома могут быть оснащены лифтами по согласованию с заказчиком. Лестнично-лифтовые узлы могут быть встроенными в основной объем здания или выносными: выносные увеличивают контур фасада, они менее экономичны, однако лучше с точки зрения звукоизоляции квартир.

5.2.5. По уровню проживания малоэтажное жилищное строительство разделяют на две основные категории:

- социальное жилье для муниципального строительства с нормируемыми верхними пределами площадей квартир согласно СП 54.13330;
- жилье для индивидуального строительства с нормируемыми нижними пределами площадей квартир.

5.2.6. По количеству квартир жилые здания делят на:

- многоквартирные дома,
- многоквартирные здания.

5.2.7. Индивидуальный жилой дом (ИЖД), как правило, представляет собой многоквартирное здание. Различают следующие типы ИЖД: коттедж, вила, резиденция, усадьба, особняк.

5.2.8. В городских, пригородных и сельских поселениях для семей, ведущих индивидуальную трудовую деятельность, применяют жилые дома с местом приложения труда (дом врача, дом ремесленника, дом лесника, дом фермера и др.).

5.2.9. Основными типами жилья для муниципального строительства принимают дома многоквартирные блокированные, секционного типа с приквартирными участками или двориками перед частью квартир.

5.2.10. Блокированные жилые дома состоят из блоков, в каждом из которых блоке живёт одна семья. При этом блоки соединены общими стенами,

в которых нет проёмов. Каждый блок имеет отдельный выход и отдельный придомовой участок земли. Использование общих стен позволяет уменьшить себестоимость строительства дома и себестоимость земельного участка для одного домохозяйства; также снижается стоимость подвода коммуникаций на одно домохозяйство, упрощается их техническая реализация.

5.2.11. Многоквартирные дома различают по типам:

- *Секционный дом.* Входы в квартиры устроены из компактной межквартирной площадки. Лестнично-лифтовой узел — один на секцию, расположен вдоль фасада или в центре дома. На этаже в одной секции расположено не более восьми квартир. Секционный дом может быть одно- или многосекционным. Односекционный дом может быть городской виллой (3–6 эт.).
- *Коридорный дом.* Входы в квартиры расположены в коридоре в центре дома. В секции не менее двух лестнично-лифтовых узлов. На этаже до 16 квартир.
- *Галерейный дом.* Входы в квартиры расположены на протяженной освещенной галерее вдоль фасада. В секции не менее двух лестнично-лифтовых узлов. На один этаж и два лестнично-лифтовых узла галерейного дома приходится до 20 квартир.
- *Комбинированный дом.* Сочетает несколько типов доступа и других характеристик, свойственных всем типам многоквартирных домов.

5.2.12. При проектировании следует различать жилые здания для постоянного проживания (многоквартирные жилые здания и одноквартирные), для временного проживания (общежития квартирного типа, апартаменты) и для сезонного проживания в соответствии с СП 54.13330 и СП 55.13330.

5.2.13. Согласно ст. 49 ГрК РФ в отношении объектов индивидуального жилищного строительства, садовых домов, жилых домов с количеством этажей не более чем три, состоящих из нескольких блоков, количество которых не превышает десять и каждый из которых предназначен для проживания одной семьи, имеет общую стену (общие стены) без проемов с соседним блоком или соседними блоками, расположен на отдельном земельном участке и имеет выход на территорию общего пользования (жилые дома блокированной застройки), в случае, если строительство или реконструкция таких жилых домов осуществляется без привлечения средств бюджетов бюджетной системы Российской Федерации не проводится экспертиза проектной документации.

5.2.14. Все вышеперечисленные объекты малоэтажного жилого строительства допускается возводить с использованием технологии ЛСТК, рис. 5.1.

5.2.15. На основании потребительских предпочтений покупателей жилья по отношению к параметрам, влияющим на комфортность проживания, выделены четыре класса жилья: эконом-класс, класс комфорт, бизнес-класс и элитный класс. При этом эконом- и комфорт-классы объединены в группу массового жилья, бизнес-класс и элитный — в группу жилья повышенного качества.

На комфортность жилья влияют: архитектура, несущие и ограждающие конструкции, остекление, объёмно-планировочные решения, внутренняя отделка общественных зон, внутренняя отделка квартир, общая площадь квартир, площадь кухни, характеристика входных групп и дверных блоков (вход в квартиру), инженерное обеспечение, придомовая территория двора и безопасность, ин-

фраструктура дома, внешнее окружение и наличие социальной инфраструктуры в районе, параметры паркинга, см. табл. 5.1.

Бизнес-жилье представляет собой, как правило, индивидуальный проект с подчёркнутой дизайнерской проработкой архитектурного облика. При этом площадь однокомнатной квартиры в бизнес-классе — не менее 45 м².

Одним из качественных критериев является коэффициент эффективности жилых этажей — Кэ, который равен отношению суммарной площади квартир к суммарной общей площади жилых этажей. Чем ниже Кэ (т.е. чем больше в жилом этаже «излишков» внеквартирных площадей), тем выше потенциальный класс качества дома. Соответственно, чем выше Кэ, тем меньше площадь межквартирных коридоров и холлов, приходящаяся на жилой этаж, и тем меньше себестоимость строительства 1 квадратного метра жилья.



Рис. 5.1. Примеры малоэтажных зданий на основе каркаса ЛСТК

5.2.16. В настоящее время со вступлением в силу Приказа Минстроя от 29 апреля 2020 года N 237/пр «Об утверждении условий отнесения жилых помещений к стандартному жилью» исключено использование термина «жилье эконом-класса», а применяется термин «стандартное жильё».

Стандартное жильё должно соответствовать требованиям, установленным законодательством Российской Федерации о градостроительной деятельности, об энергосбережении и о повышении энергетической эффективности.

Согласно Приказу жилые помещения относятся к стандартному жилью при соблюдении нижеследующих условий.

Жилое помещение является:

- а) объектом индивидуального жилищного строительства площадью не более 150 м², расположенным на земельном участке площадью не более 1500 м²;

б) блоком площадью не более 130 м², входящим в состав жилого дома блокированной застройки;

в) квартирой, общая площадь которой составляет не более 100 м².

В жилое помещение, являющееся квартирой, расположенной в многоквартирном доме, обеспечен беспрепятственный доступ инвалидов к общему имуществу собственников помещений в таком доме.

Жилое помещение, является квартирой, расположенной в многоквартирном доме, которому присвоен класс энергетической эффективности В и выше.

Внутренняя отделка жилого помещения одновременно соответствует следующим требованиям: а) установлены металлическая входная дверь и межкомнатные двери с фурнитурой; б) установлены оконные блоки с подоконной доской; в) поверхности стен или перегородок выровнены и окрашены либо оклеены обоями; г) поверхность потолков выровнена и окрашена либо на нее установлены подвесные потолочные конструкции или натяжные системы. При этом поверхность потолков санитарных узлов должна быть выполнена из влагостойкого материала; д) поверхность пола выровнена, имеет напольное покрытие. На полу санитарных узлов выполнены выравнивающая стяжка, гидроизоляция, покрытие керамической плиткой; е) в санитарных узлах обеспечена гидроизоляция, установлена сантехника и смесители, осветительные приборы, вентиляционные решетки и ревизионные люки; ж) в кухне (в том числе объединенной с жилой комнатой, а также в кухне-нише) установлены мойка и тумба под мойку, плита (или варочная панель и духовой шкаф), вентиляционная решетка.

5.2.17. Общая площадь малоэтажных индивидуальных жилых домов определяется пожеланиями заказчика и возможностями земельного участка при соблюдении требований норм по застройке.

5.2.18. В многоквартирных зданиях государственного жилищного фонда минимальные площади квартир социального использования (без учёта площадей открытых помещений, холодных кладовых и приквартирных тамбуров) и число их комнат рекомендуется принимать согласно требованиям СП 54.13330.

Таблица 5.1

Классификационная таблица

Признаки (характеристики)	Критерии отнесения к классу качества		
	Классы жилья повышенной комфортности		
	Эконом-класс	Средний класс	Бизнес-класс
Архитектура (отсекающий признак между группами)	Стандартная (серийный проект), проекты повторного применения	Большее разнообразие архитектурных опций (переменная этажность, фасады, планировки), усовершенствованные серийные проекты, проекты повторного применения или индивидуальные проекты	Индивидуальный проект с подчёркнутой дизайнерской проработкой архитектурного облика
Архитектурный облик объекта требует глубокой проработки внешних элементов здания с учетом рельефа и окружающего участка ландшафта. Дом должен возводиться по индивидуальному авторскому проекту известного архитектора (масштаб известности может ограничиваться субъектом РФ) и может претендовать на уровень архитектурного памятника местного значения	Архитектурный облик объекта требует глубокой проработки внешних элементов здания с учетом рельефа и окружающего участка ландшафта. Дом должен возводиться по индивидуальному авторскому проекту известного архитектора (масштаб известности может ограничиваться субъектом РФ) и может претендовать на уровень архитектурного памятника местного значения	Архитектурный облик объекта требует глубокой проработки внешних элементов здания с учетом рельефа и окружающего участка ландшафта. Дом должен возводиться по индивидуальному авторскому проекту известного архитектора (масштаб известности может ограничиваться субъектом РФ) и может претендовать на уровень архитектурного памятника местного значения	Архитектурный облик объекта требует глубокой проработки внешних элементов здания с учетом рельефа и окружающего участка ландшафта. Дом должен возводиться по индивидуальному авторскому проекту известного архитектора (масштаб известности может ограничиваться субъектом РФ) и может претендовать на уровень архитектурного памятника местного значения
Остекление (факультативн. признак)	Двойные рамы из отечественных деревянных или пластиковых профилей с однослойным стеклом или одностекольные рамы со стеклопакетами	Импортерные пластиковые профили средней ценовой ниши со стеклопакетами. Отечественное остекление высшего класса по импортным технологиям	Современные импортные фиберглассовые и деревянные профили верхней ценовой ниши со стеклопакетами из энергосберегающих стекол. Повышенная площадь остекления (с учетом климатического пояса)

Продолжение таблицы 5.1

Признаки (характеристики)	Критерии отнесения к классу качества		
	Классы жилья повышенной комфортности		
	Эконом-класс	Средний класс	Бизнес-класс
Объемно-планировочные решения	Кэ — не более 0,75, высота потолков в чистоте менее 2,7 м	Кэ — не более 0,75, высота потолков от 2,7 м. Комнаты изолированные, наличие больших балконов, кладовок. В некоторых проектах предусматриваются эркеры и летние помещения. Возможность перепланировки чаще всего ограничена	Кэ — не более 0,7, высота потолков от 2,75 м. Свободная планировка внутри квартиры. Возможность перепланировки, часто наличие пентхаусов, двухуровневых квартир. Предусмотрена возможность зонирования квартиры на гостевое пространство и места для отдыха. Возможно наличие балконов и лоджий большой площади для организации зимних садов. Наличие не менее двух санузлов в квартирах свыше двух комнат
Внутренняя отделка общественных зон (отсекающий признак между классами)	Стандартная отделка	Улучшенная отделка	Высококачественная отделка (декоративная штукатурка, керамическая плитка, искусственный камень и т. д.)
Внутренняя отделка квартир (факультативный признак)	Без отделки или стандартная отделка	Квартиры — без отделки (черновая отделка) или улучшенная отделка	Квартиры — с эксклюзивной отделкой (в соответствии с авторским дизайн-проектом, с применением эксклюзивных отделочных материалов) или без отделки (полная подготовка под чистовую отделку и шумоизоляция, включая в т.ч. заведение всех инженерных сетей поквартирно)

Продолжение таблицы 5.1

Признаки (характеристики)	Критерии отнесения к классу качества			
	Классы массового жилья		Классы жилья повышенной комфортности	
	Эконом-класс	Средний класс	Бизнес-класс	Элитный класс
Общая площадь квартир, м ² (отсекающий признак между классами)	От 28	От 34 (студии — от 28 м ²)	От 45	Студии — от 60
	От 44	От 50	От 65	От 80
	От 56	От 65	От 85	От 120
	От 70	От 85	От 120	От 250
	От 84	От 100	От 150	От 350
	До 8. Возможно: кухня-ниша	От 8	От 12	От 20
Площадь кухни, м ² (отсекающий признак между классами)				
Характеристика входных групп и дверных блоков (вход в квартиру) (факультативный признак)	Нет требований	Металлические двери с домофоном в подъездах, помещение для консьержа, металлические входные двери квартир	Металлические двери с домофоном в подъездах, повышенная тепло- и звукоизоляция входных групп, надежная замковая группа (секретность, броненакладки). Встроенные видеоглазки. Холл, ресепшен. Металлические сейф-двери с наружной и внутренней отделкой, с 4-сторонним запирающим в квартирах	Металлические двери с домофоном в подъездах, повышенная тепло- и звукоизоляция входных групп, надежная замковая группа (секретность, броненакладки). Встроенные видеоглазки. Холл, ресепшен. Металлические сейф-двери с наружной и внутренней отделкой, с 4-сторонним запирающим в квартирах

Продолжение таблицы 5.1

Признаки (характеристики)	Критерии отнесения к классу качества			
	Классы массового жилья			Классы жилья повышенной комфортности
	Эконом-класс	Средний класс	Бизнес-класс	
Инфраструктура дома (отсекающий признак между бизнес- и элитным классом)	Наличие помещений нежилого назначения согласно установленным требованиям к жилым застройкам. Дополнительно: размещение служб эксплуатации на площадях нежилого назначения	Наличие площадей помещений нежилого назначения согласно установленным требованиям к жилым застройкам. Дополнительно: размещение служб эксплуатации на площадях нежилого назначения	Широкий набор объектов социальной и коммерческой инфраструктуры с возможностью контроля доступа посторонних лиц, собственная служба эксплуатации	Элитный класс Разветвленная сеть инфраструктуры для жильцов дома, доступ посторонних лиц возможен только по клубным картам — приглашениям владельцев квартир. Дополнительно: персональное сервисное обслуживание, дополнительные опции инфраструктуры
Внешнее окружение и наличие социальной инфраструктуры в районе (факультативный признак)	Наличие объектов социальной инфраструктуры в радиусе 1 км от жилого дома	Наличие объектов социальной инфраструктуры в радиусе 1 км от жилого дома	Расположение в районах с большой концентрацией объектов коммерческого, административного назначения. Доступность элитных объектов социальной инфраструктуры. Близость к культурным центрам, памятникам архитектуры. Преимущество расположения с точки зрения экологии. Живописный вид из окон. Транспортная доступность (удобство подъезда к территории дома)	Расположение в районах с большой концентрацией объектов коммерческого, административного назначения. Доступность элитных объектов социальной инфраструктуры. Близость к культурным центрам, памятникам архитектуры. Преимущество расположения с точки зрения экологии. Живописный вид из окон. Транспортная доступность (удобство подъезда к территории дома)
Параметры паркинга (отсекающий признак между классами)	Согласно нормативным требованиям местного Генплана	Согласно нормативным требованиям местного Генплана	Закрытый наземный/подземный паркинг + возможность парковки на охраняемой придомовой территории из совокупного расчета не менее 1,0 машино-места на квартиру	Закрытый, наземный/подземный, отапливаемый паркинг, предпочтительно — с мойкой и экспресс-автосервисом. Доступ в паркинг для жителей: квартира — лифт — паркинг. Не менее 1,5 машино-мест на квартиру

5.3. МАЛОЭТАЖНОЕ ОБЩЕСТВЕННОЕ СТРОИТЕЛЬСТВО

5.3.1. При проектировании общественных малоэтажных зданий с применением ЛСТК следует учитывать перечень основных функционально-типологических групп зданий, сооружений и помещений общественного назначения, приведённый в справочном приложении В СП 118.13330.2012.

5.3.2. Общественные здания проектируются с учётом требований СП 118.13330, а также по соответствующим нормативным документам в зависимости от их типа и функционального назначения. Так, проектируя здание учебно-воспитательного назначения, следует соблюдать требования СП 251.1325800.2016 и СП 252.1325800.2016.

5.3.3. Общественные здания с применением стальных конструкций рекомендуется проектировать с использованием гибкой планировочной структуры и приёмов трансформативной архитектуры, допускающих в процессе эксплуатации возможность перепланировок, в том числе с целью изменения функционального назначения помещений.

5.3.4. При проектировании необходимо соблюдать требования СП 59.13330.2016.

5.3.5. Для общественных и производственных зданий согласно ст. 49 ГрК РФ экспертиза проектной документации не проводится в отношении отдельно стоящих объектов капитального строительства с количеством этажей не более чем два, общая площадь которых составляет не более чем 1500 квадратных метров и которые не предназначены для проживания граждан и осуществления производственной деятельности, а также для отдельно стоящих объектов капитального строительства с количеством этажей не более чем два, общая площадь которых составляет не более чем 1500 квадратных метров, которые предназначены для осуществления производственной деятельности и для которых не требуется установление санитарно-защитных зон или для которых в пределах границ земельных участков, на которых расположены такие объекты, установлены санитарно-защитные зоны или требуется установление таких зон, при этом если данные объекты не являются особо опасными, технически сложными или уникальными объектами.

5.4. АРХИТЕКТУРНЫЕ И ОБЪЕМНО-ПЛАНИРОВОЧНЫЕ РЕШЕНИЯ МАЛОЭТАЖНЫХ ЗДАНИЙ ИЗ ЛСТК

5.4.1. Виды объёмно-планировочных решений зданий с применением ЛСТК с учётом их функционального назначения представлены в табл. 5.2.

Таблица 5.2

Объёмно-планировочные решения зданий с применением ЛСТК

Функциональное назначение			Вид объёмно-планировочного решения
Жилые здания	Общественные здания	Многофункцио- нальные здания	
+	-	-	Секционные
+	+	+	Коридорные
+	+	+	Галерейные
+	+	+	Зальные
+	-	-	Комбинированные (коридорно-секци- онные, галерейно-секционные)
+	-	-	Блокированные

5.4.2. Типы планировочных схем зданий с применением стальных конструкций с учётом их функционального назначения приведены в табл. 5.3.

5.4.3. Для обеспечения вариантной планировки рекомендуется предусматривать возможность переноса санузлов и кухонь-ниш. Зону кухни-ниши, при условии ее оборудования электрической плитой и принудительной вытяжкой, допускается размещать в жилых комнатах и/или над жилыми комнатами других квартир.

5.4.4. Санузлы и кухни не следует размещать над жилыми комнатами.

5.4.5. Внутриквартирные инженерные коммуникации с вертикальной разводкой (каналы, шахты) рекомендуется размещать как можно ближе к внеквартирному коридору. В этом случае они не создают препятствий при перепланировках, а также обеспечивается доступ к приборам индивидуального учета воды, расположенных на коммуникациях.

Таблица 5.3

Планировочные схемы зданий с применением стальных конструкций

Тип планировочной схемы	Решение	Схема внутренней планировочной структуры этажей здания	Функциональное назначение здания	
			Жилые здания	Общественные здания
Зальная	Компактная		Квартиры, занимающие весь этаж	Офисы в виде залов, культурно-просветительных и зрелищных учреждений. Здания физкультурно-оздоровительные и спортивные, многофункциональные здания
	Протяженная		Квартиры, занимающие весь этаж	Офисы в виде залов, здания для образования, воспитания и подготовки кадров, для научно-исследовательских учреждений, проектных, кредитных организаций и управления, для здравоохранения и отдыха, культурно-просветительных и зрелищных учреждений, здания для транспорта
Коридорная	Компактная		Квартиры с выходом в коридор	Офисы в виде кабинетов, здания для образования, воспитания и подготовки кадров, для научно-исследовательских учреждений, проектных, кредитных организаций и управления, для предприятий торговли, общественного питания и бытового обслуживания
	Протяженная		Квартиры с выходом в коридор	Офисы в виде кабинетов, здания для образования, воспитания и подготовки кадров, для научно-исследовательских учреждений, проектных, кредитных организаций и управления, для предприятий торговли, общественного питания и бытового обслуживания
Галерейная (с атриумом)	Компактная		Квартиры с выходом на галерею	Офисы в виде кабинетов, здания для образования, воспитания и подготовки кадров, для научно-исследовательских учреждений, проектных, кредитных организаций и управления, для предприятий торговли, общественного питания и бытового обслуживания
	Протяженная		Квартиры с выходом на галерею	Офисы в виде кабинетов, здания для образования, воспитания и подготовки кадров, для научно-исследовательских учреждений, проектных, кредитных организаций и управления, для предприятий торговли, общественного питания и бытового обслуживания

Примечание. Черным цветом на схемах условно указаны лестнично-лифтовые узлы.

5.5. КОНСТРУКТИВНЫЕ РЕШЕНИЯ МАЛОЭТАЖНЫХ ЗДАНИЙ ЛСТК

5.5.1. Конструктивная система малоэтажного здания из ЛСТК представляет собой пространственный каркас из стальных холодногнутых тонкостенных оцинкованных профилей, рис. 5.2. Вертикальные элементы каркаса, стойки, объединены в общую работу при помощи направляющих и листов обшивки, образуя каркасно-обшивные конструкции. Пространство между стойками заполнено эффективным утеплителем. Толщина стены в таких зданиях обусловлена толщиной утеплителя в целях обеспечения необходимых требований по тепло- и звукоизоляции. Соединение элементов каркаса осуществляется на самосверлящих самонарезающих винтах или вытяжных заклепках. Соединение стоек с фундаментом происходит через направляющую, которая крепится при помощи анкерных болтов. Пространственная устойчивость обеспечена путем установки связей и узлами соединений.

5.5.2. При проектировании необходимо обеспечить совместную работу в единой конструкции профилей каркаса обшивок и утеплителя. Это достигается путем использования модульной координации размеров при проектировании и конструировании.

5.5.3. Модульная координация размеров в строительстве (МКРС) представляет собой правила координации (согласования) размеров объёмно-планировочных и конструктивных элементов зданий, сооружений, оборудования на базе модуля, т.е. размера — условной единицы, применённой для такой координации. Модуль — размер, которому должны быть кратны все вышеупомянутые размеры элементов, — назван основным. Модульная координация размеров в строительстве (МКРС) выполняется в соответствии с ГОСТ 28984, положения которого распространяются на здания и сооружения различного назначения.

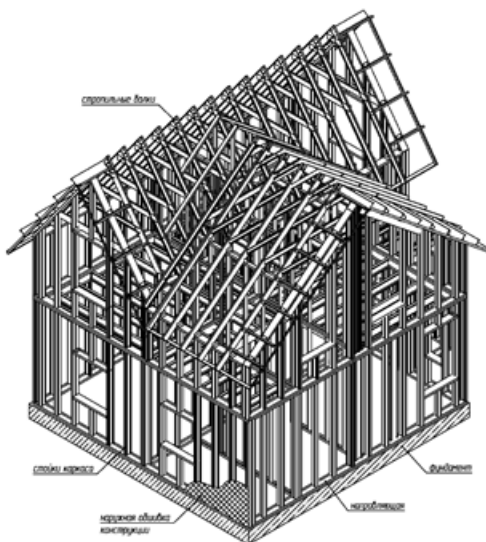


Рис. 5.2. Пространственный каркас малоэтажного здания из ЛСТК

Благодаря модульной координации обеспечивается гармонизация строительных конструкций, отделочных материалов, мебели, инженерного оборудования всех строительных изделий.

Особенное значение модульный принцип имеет для индустриального изготовления и строительства зданий по каркасной технологии с применением стальных гнутых профилей.

5.5.4. Модульная координация размеров при проектировании и строительстве каркасных зданий из ЛСТК принимается кратной 600 мм, так как все обшивные и теплоизоляционные материалы кратны 600 мм. Так, размер листов ГСП, ГВЛ, ГКЛ, ЦСП, цементных плит составляет 2400 x 1200 мм, размер минераловатных плит 2400 x 1200 мм.

В связи с этим стандартный шаг стоек каркасно-обшивных стен принят 600 мм, шаг балок перекрытия принят 600 мм. См. подробнее раздел 9 настоящего Пособия. Шаг стропильных ферм малоэтажных зданий из ЛСТК, как правило, принимают 1200 мм.

Таким образом, в каркасно-обшивной системе все изделия и материалы могут быть заменены на аналогичные комплектующие без изменения габарита конструкции.

Расстояние между стойками и балками 600 мм обеспечивает необходимую несущую способность, в ином случае допускается уменьшение шага до 300–400 мм.

5.5.5. Стойки каркаса (колонны) обшиваются изнутри и снаружи соответствующими листовыми материалами и выполняют одновременно несущую и ограждающую функции. Несущая способность конструкций с учетом совместной работы обшивок намного выше, чем каркаса отдельно.

5.5.6. Каждая балка перекрытия должна обязательно опираться на стойку, опирание промежуточное не допускается. Шаг балок соответствует принятому шагу стоек, шаг балок может быть увеличен, но при обязательном устройстве распределительных конструкций (ферм).

5.5.7. Балки перекрытий образуют диск перекрытия и также обшиваются с двух сторон листовыми материалами. Для организации горизонтальных дисков жесткости в перекрытиях предусмотрена установка по верхнему поясу гнутых балок профилированного настила. Листы обшивки обеспечивают пожарную безопасность стальных балок и требуемую огнестойкость перекрытия в целом. В определенных случаях вместо балок в перекрытиях используют фермы с параллельными поясами из холодногнутого профиля.

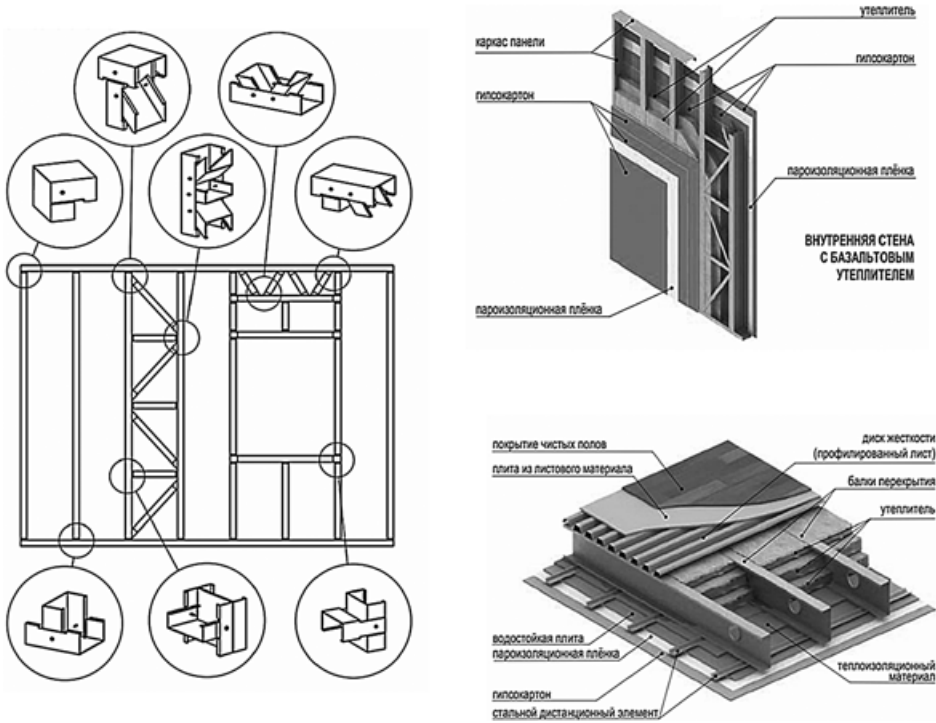


Рис. 5.3. Панели несущих стен и перекрытий с применением каркасов из стальных гнутых профилей Стилтаун (компания «Андромета»)

5.5.8. Наряду с этим возможно использование комбинированной системы из легких стальных профилей для стен и массивных металлических перекрытий из профнастила по стальным балкам. Применяются также специальные системы, интегрирующие сборные железобетонные перекрытия и лёгкие каркасные стены.

5.5.9. Кровельные стропильные балки (фермы) изготавливают из гнутых тонкостенных профилей и устанавливают на несущие стены с шагом не более 1200 мм, фермы снизу подшиваются шляпным профилем и С-балками. Прогоны изготавливают из тонкостенных шляпных профилей, С-профилей или Z-профилей, шаг которых устанавливают по расчёту и в зависимости от материала кровельного покрытия.

5.5.10. Для удобства монтажа и изготовления профилей на заводе пространственный каркас разбивают на монтажные единицы панели, рис. 5.7.

5.5.11. Способы соединения стальных холодногнутых профилей всех конструкций малоэтажного здания из ЛСТК приведены в табл. 5.4.

Таблица 5.4

Классификация основных способов соединения профилей ЛСТК

Каркас стен		C + C	Каркас перекрытий		Каркас кровли			
Н + С			Балки Н + С	Фермы		Балки Н + С	Фермы	
С термо-просечками	Без термо-просечек				С + С		Н + С	

Условные обозначения: С— стойка, Н — направляющая.

Классификацию по типу соединения профилей С + С и Н + С см. в п. 5.5.12. Узлы каркасов стен Т + S с термopросечками — см. раздел 16 настоящего Пособия.

Узлы каркасов перекрытий в виде балок Т + S — см. раздел 17 настоящего Пособия.

Узлы кровли в виде ферм Т + S — см. раздел 18 настоящего Пособия.

Как правило, способ соединения профилей определяется выбранным оборудованием завода — изготовителя профилей.

5.5.12. Классификация по узлам соединения профилей между собой приведена в табл. 5.5.

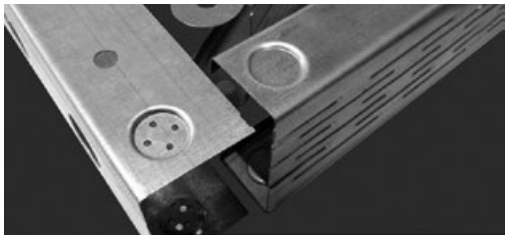

5.5.13. При прокатке в стенках профиля могут выполняться технологические отверстия и отверстия для пропуска коммуникаций. Расстояния между отверстиями определяются проектом и выполняются в линии профилирования по кодам программы профилирования.

Таблица 5.5

Классификация по узлам соединения профилей между собой

<p>Каркасы с соединениями типа С + С Все профили каркаса одной толщины и одного сечения</p>	<p>Каркасы с соединениями С + Н Профили каркаса разной конфигурации и толщины, поэтому классифицируются как направляющие профили (Н) и стоечные вертикальные профили (С)</p>
<p>Поставщики оборудования (технологии) HOWICK Ltd, FRAMECAD и др.</p>	<p>Поставщики оборудования: АРКАДА, SAMESOR, PINNACLE, LINDAB и др.</p>
<p>Примыкающий С элемент заводится обжатим торцом в С-образный профиль, в котором предварительно произведены высечки отгибов. Высечка отгибов, обжатие торцов, вырубка отверстий производится в автоматизированной профилировочной линии по программе.</p>	<p>Стойный профиль вставляется торцом в направляющий профиль, внутренний габарит которого равен наружному габариту. Стоечные и направляющие профили при этом могут быть различных толщин, определяемых расчётом.</p>
	
<p>Профили изготавливаются одного сечения и толщины, заготовка в виде стальной оцинкованной полосы имеет всегда одну ширину и толщину. Каркасы здания производятся попанельно, т. е. все элементы рамы каркаса одной панели стены перекрытия и кровли производятся одновременно. Профили имеют маркировку, соответствующую номеру панели на монтажных чертежах.</p>	<p>Производство элементов рам каркасов производится попрофильно, т. е. последовательно производятся элементы одного типа (Н или С) профиля в одной толщине, после этого меняется рулон с другой заготовкой (другая ширина и толщина листа) в различных толщинах. Профили имеют маркировку по ТУ (СТО) без привязки к номеру панели на монтажных чертежах.</p>

Продолжение таблицы 5.5

Соединение элементов	
	
<p>Соединение элементов производится при помощи пуклевки — выпуклости на полках профилей, чётко позиционированная для узла стыковки изделий. Выполняется автоматически по программе во время профилирования и помогает зафиксировать стык двух профилей без предварительной разметки. Это ускоряет процесс сборки каркаса.</p>	<p>Соединения элементов каркасов производят на самонарезающих винтах и/или заклёпках. При увеличенных пролетах и нагрузках применяются болты.</p>

5.5.14. По способу примыкания перекрытия к стойкам стены различают две принципиальные системы узлов: стоечно-ригельную и ярусную, рис. 5.4.

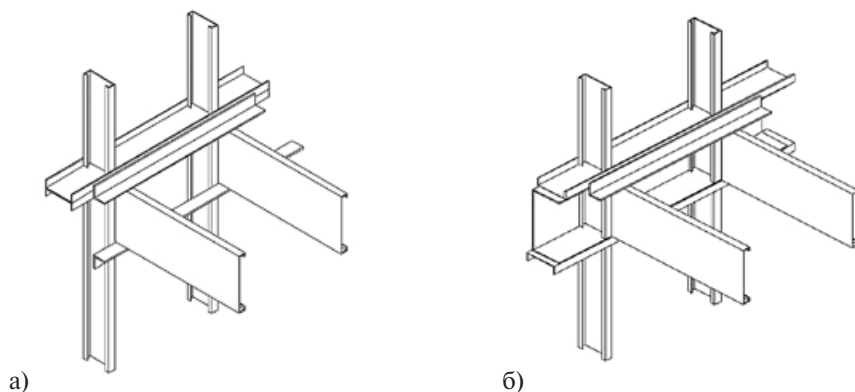


Рис. 5.4. Системы примыкания балок к стойкам стены:
а — стоечно-ригельная система; б — ярусная система

При проектировании стоечно-ригельной системы стойки несущих стен назначают длиной в два или три этажа, а балки перекрытий прикрепляются к стенке стойки. Эта система предполагает «поэлементный» монтаж балок непосредственно к стойке. Обшивки, пароизоляцию и утеплитель устанавливают после завершения монтажа стен и перекрытий. Такой метод сборки рекомендуется при индивидуальном проектировании стен, при стенах, имеющих радиусы и непрямолинейные очертания. Следует учитывать, что такой узел соединения балки и стойки для наружных стен неблагоприятен с точки зрения образования «мостиков холода». Применять такой способ в ограждающих стенах следует только при внешнем дополнительном утеплении.

При проектировании ярусной системы элементы перекрытий крепятся сверху несущих стен. В этой конструктивной системе возможно несколько вариантов

опирания перекрытий на стены, рис. 5.5. Передача нагрузки от перекрытия на стены происходит сверху каркасно-обшивной стены на горизонтальный профиль обшивки (рис. 5.5. а и б) или сбоку стойки (рис. 5.5, вариант в — крепление к полке стоечного профиля).

Ярусный тип конструкции следует проектировать при панельном (модульном) монтаже конструкций, в этом случае конструкция аналогична работе крупнопанельных зданий и методика расчёта конструкций аналогична расчёту крупнопанельных зданий.

Варианты а и б рекомендуются для предварительно собранных на заводе конструкций. С точки зрения сроков строительных работ ярусная система имеет преимущество перед стоечно-ригельной системой. Кроме того, такая система предполагает возможность смещения осей балок от оси стоек. В этом случае следует проектировать усиление верхней направляющей стеновой КОС для распределения нагрузки от балки на несколько несущих стоек.

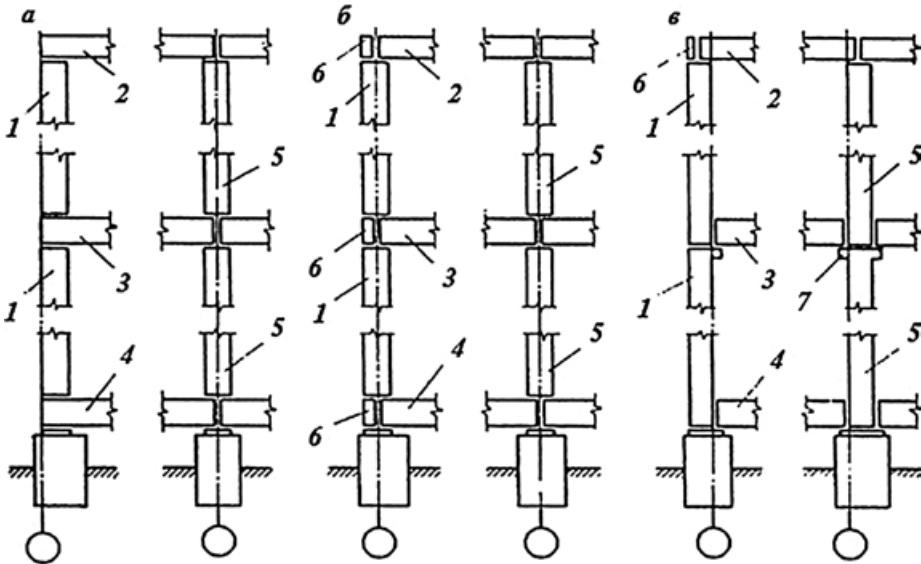


Рис. 5.5. Варианты опирания перекрытий на каркасные стены: а — «ярусная система» опирания на верхнюю часть стены; б — «ярусная система» с частичным опиранием на верхнюю часть стены; в — «ярусная система» с боковым опиранием перекрытий на стены, где: 1 — наружная стена; 2 — чердачное перекрытие; 3 — междуэтажное перекрытие; 4 — цокольное перекрытие; 5 — внутренняя стена; 6 — наружная обвязка



Рис. 5.6. Изготовление и монтаж каркасов стен и перекрытий 4-этажного многоподъездного многоквартирного здания по ярусной системе из каркасов с соединениями типа С + С

5.6. РЕШЕНИЯ ПОКРЫТИЙ ЗДАНИЙ ИЗ ЛСТК

5.6.1. Скатные неутеплённые и утепленные крыши с наружным водоотводом применяются, как правило, для зданий малой этажности (до 5 этажей), что обусловлено проблемами с удалением наледи на карнизах. Проектирование скатных крыш выполняется в соответствии с требованиями СП 17.13330.

Схемы скатных крыш с наружным водоотводом приведены на рис. 5.7.

Покрытие скатных крыш может быть выполнено из металлочерепицы, фальцовых карт, плоского стального листа и профилированного настила по ГОСТ 24045.

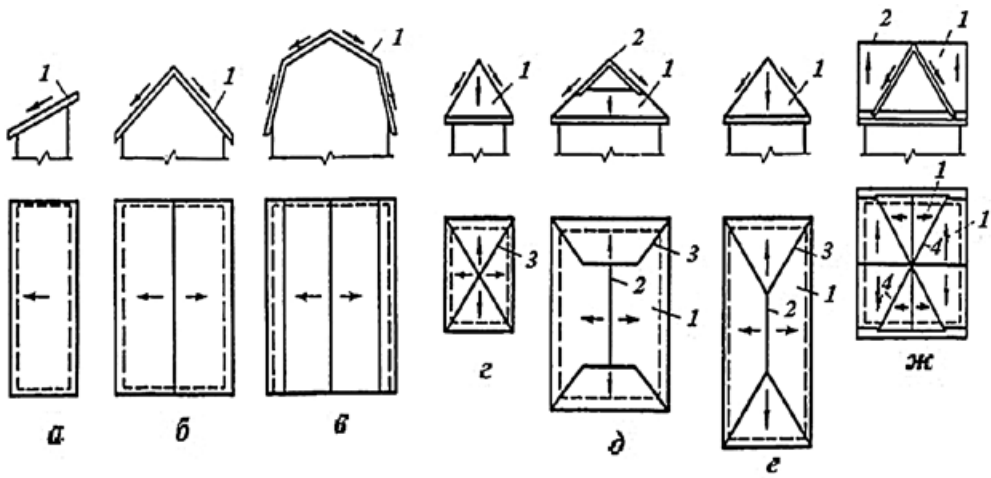


Рис. 5.7. Основные типы форм скатных крыш малоэтажных зданий из ЛСТК:
 а — односкатная; б — двускатная; в — мансардная; г — шатровая;
 д — полувальмовая; е — вальмовая; ж — многощипцовая,
 где: 1 — скат крыши; 2 — конёк; 3 — хребет;
 4 — ендова

Тип крыши малоэтажного здания выбирается по согласованию с заказчиком в зависимости от типа здания. Достаточно часто применяются решения с мансардными этажами. В этом случае необходимо жестко соблюдать требования по теплоизоляции крыши, рис. 5.8, во избежание протечек.

Наиболее оптимальным решением для здания из ЛСТК является скатная крыша с использованием ферм, устройством холодного чердака и неэксплуатируемой кровлей.

5.6.2. В общественных зданиях, как правило, устраивают внутренний организованный водоотвод, а также системы активной и пассивной безопасности согласно СП 17.13330. При устройстве плоских эксплуатируемых крыш следует предусматривать места для сброса снега, убираемого в зимний период.

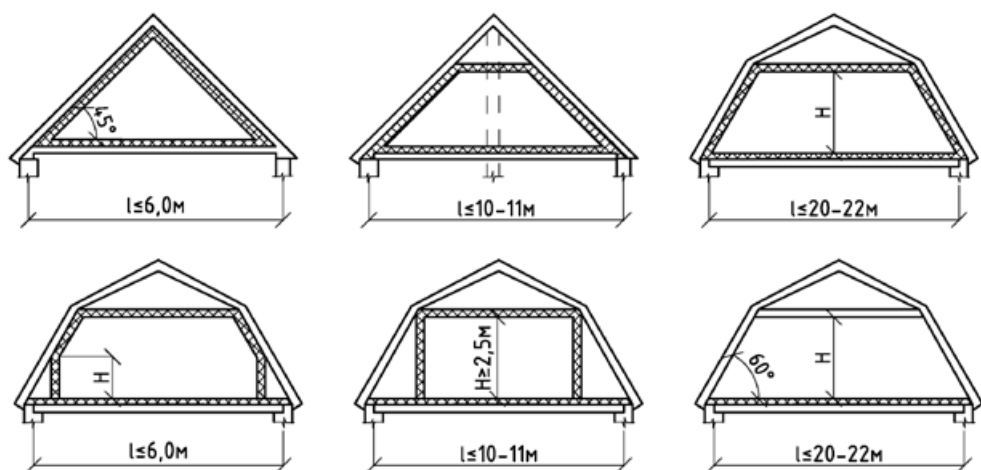


Рис. 5.8. Схемы утепления мансардного помещения, определяющие форму и конструкцию кровли

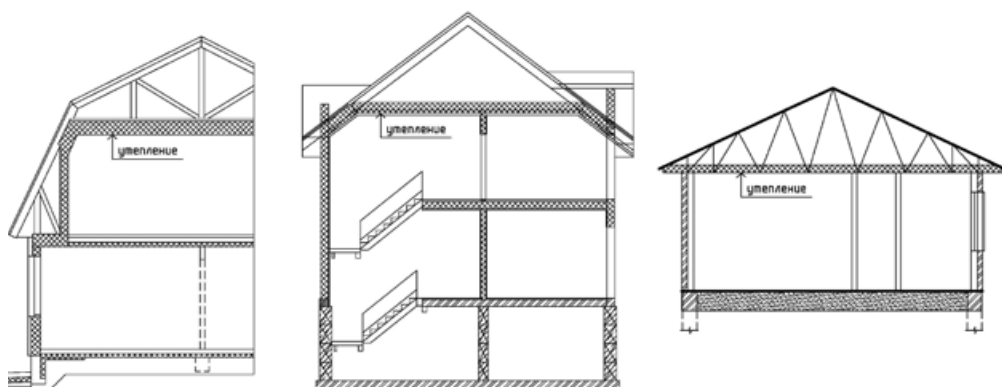


Рис. 5.9. Схемы одноэтажного здания с устройством холодного чердака

5.6.3. Плоские неэксплуатируемые крыши выполняются с водоизоляционным слоем из рулонных (битумно-полимерных, полимерных) или мастичных (битумных, битумно-полимерных, полимерных) материалов в соответствии с требованиями СП 17.13330.

6. ТРЕБОВАНИЯ К МАТЕРИАЛАМ

6.1. ТРЕБОВАНИЯ К КРЕПЁЖНЫМ ИЗДЕЛИЯМ ДЛЯ СОЕДИНЕНИЯ ЭЛЕМЕНТОВ КАРКАСА И КРЕПЛЕНИЯ ОБШИВОК

6.1.1. Для конструкций из стальных холодногнутых профилей используют следующие типы соединений:

- на самонарезающих самосверлящих винтах, установленных без предварительного сверления отверстий;
- на самонарезающих винтах, установленных в предварительно просверленные отверстия диаметром на 0,5-0,8 мм меньше, чем диаметр стержня винта по резьбе;
- на болтах нормальной точности с шайбами под головкой винта и гайкой;
- на вытяжных заклепках со стальным корпусом;
- на дюбелях, установленных с помощью порохового монтажного пистолета. Дюбели используются для соединений элементов ЛСТК толщиной не менее 3 мм.

Возможно применение сварных и клеевых соединений, но для этого требуются специальные материалы и условия.

Тип соединения, номенклатура применяемых крепёжных элементов должны быть указаны в пояснительной записке проекта КМ-КМД и/или на чертежах.

6.1.2. Для соединения элементов малоэтажных зданий ЛСТК чаще всего используют винтовые соединения на самосверлящих винтах, табл. 6.1, которые применяются:

- для соединения элементов несущих и ограждающих строительных конструкций из стальных холодногнутых оцинкованных профилей между собой;
- для крепления профилированных листов, сэндвич-панелей и листов обшивки к строительным конструкциям из стальных холодногнутых оцинкованных профилей;
- для крепления профилированных листов, сэндвич-панелей к стальным конструкциям;

— для крепления элементов несущих и ограждающих строительных конструкций из стальных холодногнутых оцинкованных профилей к стальным несущим конструкциям;

— для соединения стальных профилированных листов между собой;

— для крепления нащельников (отливов, откосов) и прочих фасонных элементов.

Подбор винтов самосверлящих осуществляется в зависимости от функционального назначения винта согласно табл. 6.1.

6.1.3. Классификация, технические требования, методы испытаний и контроля самосверлящих винтов приведены в СТО АРСС 11251254.001-020-02 «Винты самосверлящие для строительных конструкций из стальных холодногнутых оцинкованных профилей. Классификация. Технические требования».

Таблица 6.1

Классификация самосверлящих винтов по назначению

Исполнение	Функциональное назначение	Тип винта	Диаметр, мм	Обязательное требование
1	Соединение стальных холодногнутых оцинкованных профилей между собой Соединение стальных профилированных листов Крепление стальных холодногнутых оцинкованных профилей к стальным конструкциям Крепление профилированных листов к строительным конструкциям, эксплуатируемым внутри здания		4,2 4,8 5,5	Шестигранная головка
2	Соединение стальных холодногнутых оцинкованных профилей между собой с возможностью последующей обшивки листовыми и плитными материалами		4,2 4,8 5,5	Плоская головка
3	Крепление профилированных листов к строительным конструкциям и соединение стальных профилированных листов между собой при воздействии влаги и атмосферных осадков		4,2 4,8 5,5	Резиновая прокладка EPDM-шайба
4	Крепление сэндвич-панелей к строительным конструкциям		6,3/5,5 7/6,25	Две зоны с резьбой по стержню винта
5	Соединение нащельников и фасонных элементов между собой при воздействии влаги и атмосферных осадков		4,8 5,5	Резиновая прокладка EPDM-шайба

Примечание. Диаметр винта в каждом конкретном случае определяется по расчету согласно СП 260.1325800.2016 (пункт 10), длина винта определяется толщиной соединяемых деталей.

Подбор длины винта следует производить с учётом рекомендаций производителя данного винта и следующих требований (рис. 6.1):

- длина винта должна быть такой, чтобы за плоскость базового материала (к которому осуществляется крепление) с обратной стороны конструкции выходило не менее трех витков резьбы ($\geq 3s$);
- резьба винта должна быть закреплена в теле всей толщины базового материала;
- винт должен плотно прилегать к плоскости прикрепляемого материала.

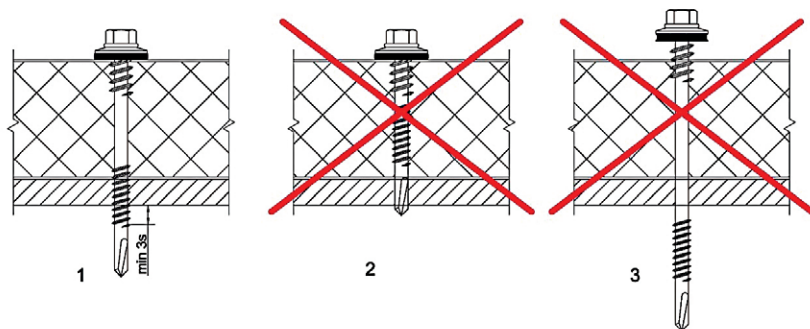


Рис. 6.1. Подбор длины винта: 1 — правильно; 2, 3 — неправильно (длина недостаточна и длина избыточна соответственно)

6.1.4. Самонарезающие винты для крепления гипсокартонных и гипсоволокнистых листов, цементно-минеральных плит к элементам каркаса должны иметь диаметр не менее 3,5 мм, головку потайной формы, самосверлящий наконечник и антикоррозийное покрытие.

6.1.5. В тех случаях, когда выступающие шестигранные головки самосверлящих винтов не позволяют плотно и герметично присоединить листы обшивок, то применяют винты с плоской (до 1 мм толщины) головкой. Для крепления таких винтов используют специальные монтажные «биты», которые должны быть поставлены вместе с винтами.

6.1.6. Заклепочные соединения для ЛСТК эффективны при соединении элементов малых толщин до 1,0 мм, при увеличении толщины металла соединяемых элементов с 1,0 до 3,0 мм эффективными становятся винтовые соединения, при увеличении толщины — более 3,0 мм рекомендуется использовать болты или дюбели.

6.1.7. Болтовые соединения обладают большей прочностью по сравнению с винтовыми и, как правило, применяются для зданий из холодногнутых профилей пролётом 18 м и более. В узловых соединениях с использованием болтов необходимо применять стальные фасонки толщиной не менее 4 мм.

6.1.8. Расчёт узловых соединений в малоэтажных зданиях из стальных холодногнутых профилей и требования к расстановке крепежа выполняют согласно СП 260.1325800. Расположение крепежа должно обеспечивать такие условия, которые позволяют использовать установочный инструмент для установки крепежа при монтаже строительных конструкций.

6.2. ТРЕБОВАНИЯ К ТЕПЛОИЗОЛЯЦИИ

6.2.1. В качестве теплоизоляционного слоя в конструкциях с гипсокартонными или гипсоволокнистыми обшивками следует использовать плиты из минерального или стеклянного волокна на синтетическом связующем по ГОСТ 9573, ГОСТ 10499, ГОСТ 31309 и ТУ предприятий-изготовителей.

6.2.2. Для тепло- и звукоизоляции следует применять негорючие (НГ) минераловатные плиты. Допускается применение негорючих теплоизоляционных изделий из стеклянного штапельного волокна.

6.2.3. Технические требования к минераловатным плитам, применяемым для теплоизоляционного слоя, определяют по ГОСТ 32314, к изделиям из стеклянного штапельного волокна — по ГОСТ 10499.

6.2.4. К теплоизоляционному материалу предъявляются также дополнительные требования:

- неагрессивность к стальным профилям ЛСТК;
- стойкость к вибрационным нагрузкам.

6.2.5. В случае применения в каркасах стен базальтового утеплителя (каменная вата) плотностью менее 75 кг/м^3 требуется предусматривать дополнительные мероприятия во избежание проседания теплоизоляционного материала, а именно:

- установка дополнительных элементов (противоусадочные уголки, планки);
- укладка теплоизоляционного материала с уплотнением путём его предварительного поджатия по высоте и ширине.

6.3. ТРЕБОВАНИЯ К ВНУТРЕННЕЙ ОБШИВКЕ

В качестве внутренней обшивки применяются гипсокартонные, гипсоволокнистые, цементные и прочие листы.

Гипсокартонные листы

6.3.1. Номенклатура гипсокартонных листов приведена в ГОСТ 6266.

6.3.2. В зависимости от назначения гипсокартонные листы подразделяют на четыре вида: ГКЛ — обычные; ГКЛВ — влагостойкие; ГКЛО — с повышенной сопротивляемостью воздействию открытого пламени и ГКЛВО — влагостойкие с повышенной сопротивляемостью воздействию открытого пламени. Они относятся к группе горючести Г1 по ГОСТ 30244, к группе воспламеняемости В2 по ГОСТ 30402, к группе дымообразующей способности Д1 и группе токсичности Т1.

6.3.3. Разрушающая нагрузка при испытании листов на прочность при изгибе при переменном пролёте ($l = 40s$, где s — номинальная толщина листа в миллиметрах) и прогиб должны соответствовать значениям, указанным в ГОСТ 6266.

6.3.4. По форме продольные кромки гипсокартонных листов подразделяют на типы по ГОСТ 6266.

6.3.5. Водопоглощение листов ГКЛВ и ГКЛВО не должно превышать значений, приведенных в ГОСТ 6266.

6.3.6. Сопrotивляемость листов ГКЛЮ и ГКЛВО воздействию открытого пламени должна быть не менее 20 мин.

6.3.7. Удельная эффективная активность естественных радионуклидов в гипсокартонных листах не должна превышать значений, приведенных в ГОСТ 6266.

6.3.8. При применении листов ГКЛВ и ГКЛВО в зданиях и помещениях с влажным режимом эксплуатации их лицевые поверхности следует защищать водостойкими грунтовками, водостойкой шпаклёвкой, водостойкими красками, керамической плиткой или мозаикой. В этих помещениях следует предусматривать вытяжную вентиляцию, обеспечивающую нормативный воздухообмен в соответствии с действующими нормами.

Гипсоволокнистые листы

6.3.9. Номенклатура гипсоволокнистых листов приведена в ГОСТ Р 51829.

6.3.10. В зависимости от назначения гипсоволокнистые листы подразделяют на два вида изделий: ГВЛ — обычные и ГВЛВ — влагостойкие. В соответствии с требованиями ГОСТ 30244 листы ГВЛ и ГВЛВ относятся к группе горючести Г1, к группе воспламеняемости В1 по ГОСТ 30402, к группе дымообразующей способности Д1 и группе токсичности Т1, группа распространения пламени РП 1 по ГОСТ Р 51032.

6.3.11. По форме продольные кромки гипсоволокнистых листов подразделяют на типы по ГОСТ Р 51829, в котором также приведены физико-технические показатели гипсоволокнистых листов.

6.3.12. Предел прочности гипсоволокнистых листов при изгибе должен быть не менее значения, указанного в ГОСТ Р 51829.

6.3.13. При применении листов ГВЛВ в зданиях и помещениях с влажным температурно-влажностным режимом следует предусматривать вытяжную вентиляцию, обеспечивающую воздухообмен в соответствии с действующими нормами.

6.4. КОМПЛЕКТУЮЩИЕ МАТЕРИАЛЫ

6.4.1. Для заделки стыков между гипсокартонными или гипсоволокнистыми листами следует применять сухую шпаклёвочную смесь на основе гипсового вяжущего по ГОСТ 125 со специальными добавками, обеспечивающими увеличение сроков схватывания и водоудерживающей способности, либо шпаклёвочную смесь на основе полимерного вяжущего. Предел прочности при изгибе — не менее 1,5 МПа, при сжатии — 2 МПа.

6.4.2. Для заделки стыков, образованных всеми типами кромок гипсокартонных листов (кроме ПЛУК и ПЛК) и фальцевых кромок гипсоволокнистых листов, применяют сетчатую или перфорированную стеклотканевую армирующую ленту.

6.4.3. При выполнении конструкций с многослойной обшивкой из гипсокартонных или гипсоволокнистых листов армирование стыков внутренних слоёв обшивки не обязательно.

6.4.4. Для заделки зазоров между направляющими профилями каркаса и несущими конструкциями (балками, плитами покрытия), для обеспечения требуемой звукоизоляции следует применять самоклеящуюся мелкопористую полимерную уплотнительную ленту по ГОСТ Р 53338 или нетвердеющие герметики по ГОСТ 14791.

6.5. ТРЕБОВАНИЯ К НАРУЖНОЙ ОБШИВКЕ

6.5.1. Материал наружных обшивок должен соответствовать требованиям, приведённым в табл. 6.2.

6.5.2. Соответствие материалов обшивок КОС требованиям, указанным в табл. 6.2, должно подтверждаться документом о качестве (сертификатом соответствия или декларацией соответствия).

Таблица 6.2

Технические требования к материалам для наружной обшивки

Наименование показателя	Значение
Плотность, кг/м ³ , не менее	1000
Предел прочности при изгибе в сухом состоянии, МПа, не менее	7
Предел прочности при изгибе в водонасыщенном состоянии (после 48 ч полного погружения), МПа, не менее	6
Изменение линейных размеров с сухого до водонасыщенного состояния, %, не более: продольные поперечные	
Водопоглощение, %, не более	16
Морозостойкость, циклы, не менее	75*
Паропроницаемость ρ , мг/мч-Па, не более	0,05
Группа горючести	НГ**
* Допускается применение материала наружной обшивки с морозостойкостью 50 циклов в КОС типов 3 и 4.	
** Допускается применение обшивок из материалов группы горючести Г1 по ГОСТ 30244 при соответствии конструкции КОС классу пожарной опасности КО, что должно подтверждаться протоколом огневых испытаний по ГОСТ 30403.	

6.5.3. Стыки листов обшивок должны находиться на полках стоек каркаса. Между смежными листами наружных обшивок должны быть зазоры величиной от 2 до 4 мм. Для внутренних обшивок зазоры не допускаются.

6.5.4. Трещины и пробоины в листах обшивки не допускаются.

7. ОСНОВНЫЕ ПОЛОЖЕНИЯ ПО РАСЧЕТУ СТРОИТЕЛЬНЫХ КОНСТРУКЦИЙ ИЗ СТАЛЬНЫХ ХОЛОДНОГНУТЫХ ОЦИНКОВАННЫХ ПРОФИЛЕЙ

7.1. ОБЩИЕ УКАЗАНИЯ

7.1.1. При расчете несущей способности ЛСТК следует соблюдать требования ГОСТ 27751, СП 16.13330, СП 294.1325800 и СП 260.1325800.

7.1.2. Конструкции, выполненные из стальных холодногнутох оцинкованных профилей, согласно СП 260.1325800 по напряженно-деформированному состоянию относятся к 4 классу конструкций. В таких конструкциях потеря местной устойчивости наступает до достижения предела текучести в одной или более зонах поперечного сечения.

7.1.3. При выполнении расчетов по несущей способности потеря местной устойчивости должна быть предупреждена путем использования геометрических характеристик редуцированного сечения, определяемого согласно пунктам 7.4–7.6 СП 260.1325800.2016.

7.1.4. Геометрические характеристики редуцированного сечения определяются в соответствии с требованиями СП 260.1325800.2016 расчетно-аналитическим путем или с использованием программного комплекса. Программный комплекс должен быть сертифицирован на соответствие требованиям СП 16.13330 и СП 260.1325800.

7.1.5. В связи с тем, что геометрические параметры тонкостенного стержня выражаются величинами разных порядков: толщина стенок t профиля намного меньше размеров ширины поперечного сечения b и высоты сечения h , а размеры b и h намного меньше длины оси стержня, рис. 7.1, стержневые конструкции из холодногнутох профилей относят к тонкостенным конструкциям. Тонкостенному стержню присущи свойства и бруса, и оболочки, что существенно отличает его от обычных стержней. Так, ему присущи нестандартные формы потери устойчивости, депланация сечения и др.

7.1.6. При проектировании и расчете ЛСТК необходимо учитывать тонкостенность применяемых профилей и предупреждать все возможные формы потери устойчивости расчетом и конструктивными мероприятиями.

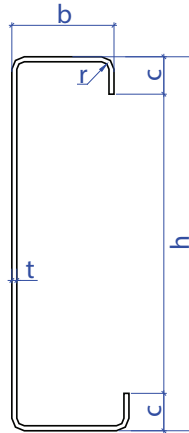


Рис. 7.1. Схема холодногнутого профиля

7.1.7. На напряженно-деформированное состояние конструкции из холодногнутого профиля оказывают влияние следующие факторы: неоднородные пластические свойства по сечению в результате особенностей изготовления профиля, наличие начальных несовершенств, геометрия сечения, размер отгибов, наличие просечек или ребра жесткости в стенке профиля, величина эксцентриситета приложения нагрузки, величина редуцированной площади, расположение эффективных зон сечения. Многообразие факторов не позволяет применить единую расчетную схему, необходим итерационный расчет несущей способности с учетом различных факторов.

Для конструкций из холодногнутого профиля характерны следующие формы потери устойчивости, рис. 7.2:

- местная (локальная) — характеризуется изменением первоначальной формы сечения отдельного элемента конструкции при сохранении формы всей остальной конструкции;
- общая (изгибная, крутильная, изгибно-крутильная) — характеризуется изменением первоначальной формы деформирования всей конструкции;
- потеря формы сечения (искажение) — характеризуется изменением геометрии полок и стенки сечения профиля.

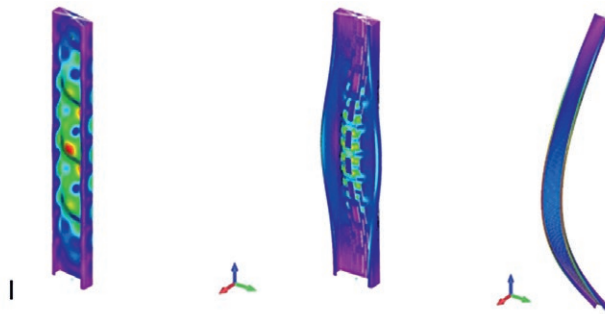


Рис. 7.2. Формы потери устойчивости стойки из холодногнутого профиля

7.1.8. При проектировании и монтаже конструкций из стального холодногнутого профиля следует предусмотреть все возможные мероприятия, чтобы не допустить ни одной из форм потери устойчивости вне зависимости от вида НДС.

7.1.9. Мероприятия по предотвращению потери устойчивости разделяются на проектные расчетные и конструктивные.

7.1.10. Требуется учитывать коэффициенты условий работы согласно табл. 5.1 СП 260.

7.1.11. Требуется повышать жесткость стержней из открытого профиля различными способами (планками, диафрагмами, решетками и т.д.).

7.1.12. Расчет конструктивной схемы здания из стального холодногнутого профиля следует выполнять в пространственной постановке. В определенных случаях допускается рассчитывать отдельные плоские конструкции, но расчет вести с учетом взаимодействия данных элементов с остальными и с основанием.

7.1.13. Расчетные схемы и основные расчетные предпосылки должны максимально возможно отражать действительные условия работы стальных конструкций.

7.2. ОБЩИЕ РЕКОМЕНДАЦИИ ПО РАСЧЕТУ

7.2.1. Перед началом расчета и проектирования проектировщику следует внимательно ознакомиться с сортаментом холодногнуто-оцинкованных профилей, принятых для изготовления каркаса здания, изучить особенности изготовления заданного типа профиля, выполнить анализ возможных начальных несовершенств. Производитель профиля должен предоставить редуцированные характеристики, в ином случае проектировщику потребуется определить их самостоятельно на сертифицированном ПК.

7.2.2. Требуется проверить соотношение b/t , c/t у профилей. Принятые соотношения должны удовлетворять: $b/t \leq 60$, $c/t \leq 50$ для предотвращения потери устойчивости.

7.2.3. В расчетной модели требуется использовать жесткости с учетом редуцированных характеристик.

7.2.4. Пример расчета с учетом редуцированных характеристик приведен в Приложении А настоящего Пособия.

7.3. НАГРУЗКИ

7.3.1. Расчет конструкций по предельным состояниям 1-й и 2-й групп выполняют с учетом неблагоприятных сочетаний нагрузок.

7.3.2. Сбор нагрузки на профиль выполняют в соответствии с СП 20.13330.2016.

7.3.3. В расчетах по 1-й группе предельных состояний (по прочности) в расчетную схему вводят расчетные значения нагрузок. Это нормативные значения нагрузок, умноженные на коэффициент надежности по нагрузке γ_r . Значения нормативных нагрузок и коэффициенты надежности по нагрузке принимают согласно СП 20.13330.2016.

7.3.4. В расчетах по второй группе предельных состояний вводят нормативные нагрузки.

7.3.5. При выполнении расчета рассматривают несколько расчетных сочетаний нагрузок (РСН) — все возможные неблагоприятные комбинации нагрузок, которые необходимо учитывать при проектировании объекта.

7.4. РАСЧЕТ ПО ПЕРВОЙ И ВТОРОЙ ГРУППАМ ПРЕДЕЛЬНЫХ СОСТОЯНИЙ

7.4.1. Прочностной расчет стержневых конструкций.

1. Центральнo-растянутые элементы

Проверка несущей способности выполняется в соответствии с п. 7.7.2 СП 260.1325800:

$$\frac{N}{A_{gn} \cdot R_y \cdot \gamma_c} \leq 1,$$

где N — продольная сила; A_{gn} — полная площадь поперечного сечения, нетто; R_y — расчетное сопротивление стали растяжению, сжатию, изгибу по пределу текучести (принимается по табл. 6.2 СП 260.1325800.2016); γ_c — коэффициент условия работы (принимается по табл. 5.1 СП 260.1325800.2016).

2. Центральнo-сжатые элементы

Проверка несущей способности выполняется в соответствии с п. 7.7.2 СП 260.1325800:

$$\frac{N}{A_{ef,n} \cdot R_y \cdot \gamma_c} \leq 1,$$

где N — продольная сила; $A_{ef,n}$ — эффективная площадь, нетто; R_y — расчетное сопротивление стали растяжению, сжатию, изгибу по пределу текучести (принимается по табл. 6.2 СП 260.1325800.2016); γ_c — коэффициент условия работы (принимается по табл. 5.1 СП 260.1325800.2016).

Если центр тяжести эффективного поперечного сечения не совпадает с центром тяжести полного сечения, то следует учитывать момент от смещения $e_{N(x,y)}$ центральных осей x - x и y - y относительно положения оси действия силы. Дополнительные моменты ΔM_y и ΔM_x от смещения центральных осей определяют по формулам:

$$\Delta M_y = N \cdot e_{N(y)},$$

$$\Delta M_x = N \cdot e_{N(x)},$$

где $e_{N(y)}$ и $e_{N(x)}$ — смещение центральных осей x - x и y - y относительно осевых усилий.

Расчет на устойчивость:

$$\frac{N}{\varphi \cdot A_{ef} \cdot R_y \cdot \gamma_c} \leq 1,$$

где N — продольная сила; A_{ef} — эффективная площадь; R_y — расчетное сопротивление стали растяжению, сжатию, изгибу по пределу текучести (принимается по табл. 6.2 СП 260.1325800.2016); γ_c — коэффициент условия работы (принимается по табл. 5.1. СП 260.1325800.2016); φ — коэффициент устойчивости при центральном сжатии для соответствующей формы потери устойчивости, зависящей от условной гибкости сжатого профиля 4-го класса.

Условную гибкость $\bar{\lambda}$ при плоской форме потери устойчивости при центральном сжатии (продольном изгибе) вычисляют по формуле:

$$\bar{\lambda} = \frac{l_{ef}}{(\pi \cdot i)} \sqrt{\frac{R_y A_{ef}}{E A_g}},$$

где l_{ef} — расчетная длина стержня; i — радиус инерции эффективного сечения, брутто; R_y — расчетное сопротивление стали растяжению, сжатию, изгибу по пределу текучести (принимается по табл. 6.2 СП 260.1325800.2016); A_{ef} — эффективная площадь поперечного сечения; A_g — полная площадь поперечного сечения.

3. Изгибаемые элементы

Проверка несущей способности выполняется в соответствии с п. 7.7.3 СП 260.1325800:

- если момент сопротивления эффективного сечения $W_{ef,x(y),min}$ менее, чем момент сопротивления полного упругого сечения $W_{g,x(y),min}$,

$$\frac{M_{x(y)}}{W_{ef,x(y),min} R_y \gamma_c} \leq 1,$$

где M_x — изгибающий момент; $W_{x,ef}$ — момент сопротивления эффективного сечения; R_y — расчетное сопротивление стали растяжению, сжатию, изгибу по пределу текучести (принимается по табл. 6.2 СП 260.1325800.2016); γ_c — коэффициент условия работы (принимается по табл. 5.1. СП 260.1325800.2016);

- если момент сопротивления эффективного сечения $W_{ef,x(y),min}$ равен моменту сопротивления полного упругого сечения $W_{g,x(y),min}$,

$$\frac{M_{x(y)}}{W_{g,x(y),min} R_y \gamma_c} \leq 1,$$

где M_x — изгибающий момент; $W_{g,x(y),min}$ — момент сопротивления полного упругого сечения; R_y — расчетное сопротивление стали растяжению, сжатию,

изгибу по пределу текучести (принимается по табл. 6.2 СП 260.1325800.2016); γ_c — коэффициент условия работы (принимается по таблице 5.1. СП 260.1325800.2016);

- при изгибе в двух главных плоскостях:

$$\frac{M_x}{W_{ef,x}R_y\gamma_c} + \frac{M_y}{W_{ef,y}R_y\gamma_c} \leq 1,0,$$

где $M_{x(y)}$ — изгибающий момент; $W_{ef,x(y)}$ — момент сопротивления эффективного сечения; R_y — расчетное сопротивление стали растяжению, сжатию, изгибу по пределу текучести (принимается по табл. 6.2 СП 260.1325800.2016); γ_c — коэффициент условия работы (принимается по табл. 5.1. СП 260.1325800.2016).

7.4.2. Расчет на совместное действие изгиба и продольной силы выполняется в соответствии с п. 7.7.4 СП 260.1325800.

7.4.3. Расчет на поперечную силу выполняется в соответствии с п. 7.7.6 СП 260.1325800.

7.4.4. Расчет на кручение выполняется в соответствии с п. 7.7.7 СП 260.1325800.

7.5. ОСОБЕННОСТИ ПРОЕКТИРОВАНИЯ КАРКАСНО-ОБШИВНЫХ КОНСТРУКЦИЙ

7.5.1. Конструкции ЛСТК приобретают высокую жёсткость и прочность благодаря совместной работе каркаса и обшивок, которые придают тонкостенным лёгким профилям прочность, геометрическую неизменяемость и устойчивость.

7.5.2. Проектирование наружной каркасно-обшивной стены начинают с теплотехнического расчета в соответствии с требованиями и нормами. Сначала определяют необходимую толщину утеплителя исходя из условия обеспечения теплотехнических требований, далее подбирают необходимую высоту сечения профиля/профилей с учетом принятого конструктивного решения стены, табл. 7.1.

Далее выполняется проверочный расчет принятого сечения стойки стены по двум группам предельных состояний. В случае, если требования не выполняются, необходимо либо увеличить толщину профиля, либо уменьшить шаг стоек каркаса. Дополнительно наружная стена проверяется на соответствие требованиям звукоизоляции и огнестойкости.

7.5.3. Проектирование внутренних каркасно-обшивных стен сводится сначала к определению необходимой толщины утеплителя исходя из требований звукоизоляции, а затем к проверке принятого сечения профиля. Дополнительно выполняется проверка на соответствие требованиям по огнестойкости.

7.5.4. Проектирование каркасно-обшивных перекрытий выполняется аналогично: сначала определяется конструктивное решение перекрытия, а затем выполняется проверка сечений профилей каркаса перекрытий по двум группам предельных состояний.

Таблица 7.1

Основные типы конструктивного решения наружных каркасно-обшивных стен

Тип	Схема стены	Состав стены
1		<p>1 — облицовка (фасадная отделка); 2 — самонарезающие винты для соединения обшивок с элементами каркаса; 3 — стойки каркаса стены; 4 — основной теплоизоляционный слой (между стойками каркаса); 5 — противоусадочные уголки; 6 — внутренняя обшивка КОС; 7 — пароизоляция</p>
1А		<p>1 — самонарезающие винты; 2 — облицовка (фасадная отделка); 3 — стойки каркаса стены; 4 — основной теплоизоляционный слой (между стойками каркаса); 5 — противоусадочные уголки; 6 — дополнительный слой внутренней теплоизоляции; 7 — внутренняя обшивка КОС; 8 — наружная обшивка КОС; 9 — диффузионная ветроводозащитная пленка; 10 — пароизоляция</p>
2		<p>1 — облицовка (фасадная отделка); 2 — стальные профили обрешетки (вертикальные); 3 — стальные профили обрешетки (горизонтальные); 4 — диффузионная ветроводозащитная пленка; 5 — самонарезающие винты; 6 — стойки каркаса стены; 7 — основной теплоизоляционный слой (между стойками каркаса); 8 — противоусадочные уголки; 9 — внутренняя обшивка КОС; 10 — самонарезающие винты; 11 — наружная обшивка КОС; 12 — пароизоляция</p>
3		<p>1 — облицовка (фасадная отделка); 2 — стальные профили обрешетки (вертикальные); 3 — диффузионная ветроводозащитная пленка; 4 — самонарезающие винты; 5 — стойки каркаса стены; 6 — основной теплоизоляционный слой (между стойками каркаса); 7 — противоусадочные уголки; 8 — внутренняя обшивка КОС; 9 — самонарезающие винты; 10 — дополнительный слой наружной теплоизоляции (опционально); 11 — наружная обшивка КОС; 12 — пароизоляция</p>

Продолжение таблицы 7.1

Тип	Схема стены	Состав стены
4		<p>1 — облицовка; 2, 3 — профили обрешетки; 4 — диффузионная ветровозо- щитная пленка; 5 — самонарезающие винты; 6 — стойки каркаса стены; 7 — основной теплоизоляционный слой (между стойками каркаса); 8 — противоусадочные уголки; 9 — внутренняя обшивка; 10 — самонарезающие винты; 11 — дополнительный слой наружной теплоизоляции (опционально); 12 — наружная обшивка КОС; 13 — пароизоляция</p>

7.6. ИНОСТРАННЫЙ ОПЫТ ПРОЕКТИРОВАНИЯ КОС

По материалам исследований германской Ассоциации STANL и Шведского института SBI стеновые панели являются вертикальными дисками жесткости.

Решающую роль здесь играют вид, толщина и конструкция обшивки каркасной конструкции. На рис. 7.3 показан принцип восприятия нагрузки дисками стен и перекрытий. В продольном направлении каждый стеновой диск представляет собой вертикальную опору для соответствующего диска перекрытия, который осуществляет распределение нагрузки. Горизонтальная нагрузка, действующая в верхней части каждого стенового диска, воспринимается парой сил (растяжения + сжатие), а также поперечной силой в основании панели. Поэтому в конструктивном плане необходим точный расчёт анкерного крепления профилей нижней направляющей стеновой панели, что обеспечит как передачу усилия растяжения на фундамент или нижележащий этаж, так и передачу поперечного усилия на следующий диск перекрытия.

7.6.1. Жесткость материалов, применяемых в качестве обшивки, столь высока, что при достаточном качестве крепления исключается излом холодногнутых профилей в плоскости стен или потеря ими устойчивости при продольном изгибе и кручении. Именно поэтому при проектировании следует выполнять условие раскрепления полок профилей при помощи обшивок, распорок, обрешёток и т.п.

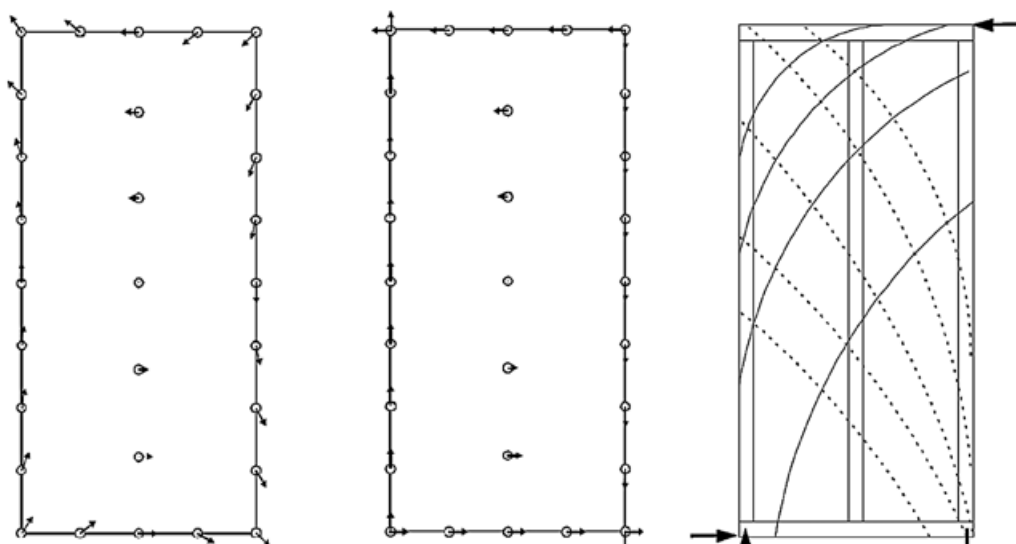


Рис. 7.3. Усилия в обшивке стеновой панели, которая работает как вертикальная диафрагма жёсткости. КОС без вертикальных связей внутри, вся нагрузка передаётся на обшивки

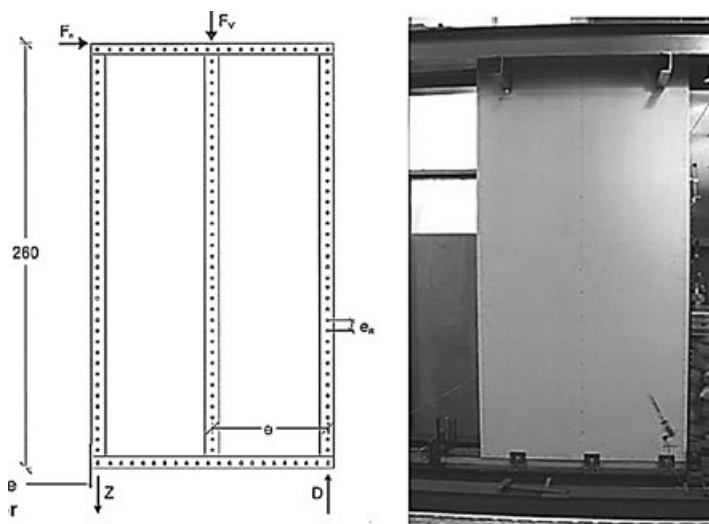


Рис. 7.4. Схема испытания стеновой панели, обшивки которой работают на сдвигающее усилие

7.6.2. В настоящее время в нормативных документах по проектированию ЛСТК не рассматривается учёт работы обшивок каркасно-обшивных конструкций. Хотя исследования и эксперименты на эту тему показывают, что обшивки действительно увеличивают сдвиговую прочность панелей из холодногнутого профилей с двусторонней обшивкой. Поэтому стеновые панели жилых зданий при расчёте на устойчивость усиливают с помощью обычных

связей, находящихся в стене за обшивкой. Это ухудшает теплотехнические показатели и усложняет монтаж утеплителя в полости стеновых панелей.



Рис. 7.5. Формы отказов (разрушений) обшивки стеновой панели при восприятии сдвигающих усилий: 1 — трещины в обшивке; 2 — смятие обшивки саморезом; 3 — смятие каркаса КОС саморезом; смятие металла более чем два диаметра самореза и саморез выпал из каркаса; 4 — отрыв обшивки через головку самореза

7.6.3. Испытания, проводимые АРСС, также показали, что обшивки непосредственно влияют на несущую способность каркасно-обшивных стен.

7.6.4. В качестве альтернативы возможно получение сертификата соответствия и/или технического свидетельства на применение конкретной облицовочной конструкции (обшивки + саморезы) в качестве диафрагмы жёсткости каркасно-обшивных стеновых панелей и перекрытий. При получении таких сертификатов следует указывать несущую способность строительного элемента, определённую опытным путём, и устанавливаемый коэффициент запаса прочности для расчёта проектируемых конструкций.

7.6.5. При проектировании пространственного каркаса здания из ЛСТК необходимо в обязательном порядке выполнять расчёт соединений в соответствии с СП 260.1325800.

8.

ФУНДАМЕНТЫ

8.1. ТИПЫ ФУНДАМЕНТОВ ДЛЯ МАЛОЭТАЖНЫХ КАРКАСНЫХ ЗДАНИЙ

8.1.1. Для малоэтажных зданий из ЛСТК допускается применять различные типы фундаментов: ленточный, свайный, плитный и прочие. Тип фундамента определяется инженерно-геологическими условиями площадки строительства и пожеланиями заказчика.

В связи с тем, что собственный вес малоэтажных зданий ЛСТК в 5-10 раз меньше, чем вес зданий из традиционных материалов (кирпич, бетон), то наиболее эффективными будут свайно-винтовой фундамент и малозаглубленная плита.

8.1.2. Проектирование фундаментов выполняется в соответствии с СП 22.13330.

8.2. СВАЙНО-ВИНТОВОЙ ФУНДАМЕНТ (СВФ)

8.2.1. Конструктивно свайно-винтовые фундаменты представляют собой стальные трубы, которые в основании оборудованы винтом-резьбой для ввинчивания в грунт. При вкручивании в грунт спиральные лопасти уплотняют его и способствуют прочной фиксации опорной сваи в основании. Внутреннюю полость труб после установки рекомендуется заполнять бетоном. Поверх голов винтовых свай обязательно устройство обвязки из стальных профилей — сварных двутавров по ГОСТ Р 58966 или прокатных двутавров по ГОСТ Р 57837, или обвязки из монолитной железобетонной ленты.

8.2.2. СВФ рекомендован при грунтах, склонных к морозному пучению, и при строительстве на склонах.

8.2.3. СВФ при совместном устройстве с перекрытием техподполья обеспечивает вентиляцию подполья.

8.2.4. Ввинчивание свай выполняется ниже глубины промерзания грунта.

8.2.5. Проектирование СВФ выполняется с учетом требований СП 24.13330.

8.3. ПЛИТНЫЙ ФУНДАМЕНТ МЕЛКОГО ЗАЛОЖЕНИЯ НА ЕСТЕСТВЕННОМ ОСНОВАНИИ

8.3.1. Принцип проектирования плитного фундамента заключается в том, что под несущим каркасом здания устраивается единая монолитная железобетонная плита, которая может быть плоской или ребристой. Данный тип фундамента может быть использован практически для всех типов грунта.

8.3.2. Плитный фундамент не рекомендуется выбирать для строений на склонах, где перепад высот по длине превышает 1,2 м.

8.3.3. Для каркасных одно- и двухэтажных домов из ЛСТК эффективное решение: плитное основание является одновременно полом первого этажа. Плита практически не чувствительна к неравномерным осадкам и температурным подвижкам грунта.

8.3.4. Так как плита располагается в зоне промерзания грунта, ее рекомендуется утеплять по периметру. В качестве утеплителя используются плиты пенопласта или экструдированного пенополистирола необходимой плотности.

Армирование плиты выполняется по расчету согласно СП 63.13330.

9.

ПРОСТРАНСТВЕННЫЙ КАРКАС ЗДАНИЯ

9.1. СТЕНЫ. ТЕХНИЧЕСКИЕ РЕШЕНИЯ. ПРОЕКТИРОВАНИЕ

9.1.1. При проектировании пространственного каркаса здания необходимо обеспечить совместную работу стоек и балок из холодногнутого профиля в каркасе и при этом обеспечить совместную работу в единой конструкции элементов каркаса и обшивок. Для этого, как было сказано ранее, см. раздел 7 настоящего Пособия, за основу принимается модульный габарит 600 мм.

9.1.2. Процесс проектирования каркаса здания из ЛСТК должен начинаться с расстановки стоек каркаса стен с минимально требуемым шагом 600 мм на плане несущих наружных и внутренних стен.

Предварительно на архитектурном плане здания определяется положение несущих стен и перегородок, далее проектировщик приступает к расстановке стоек, рис. 9.1.

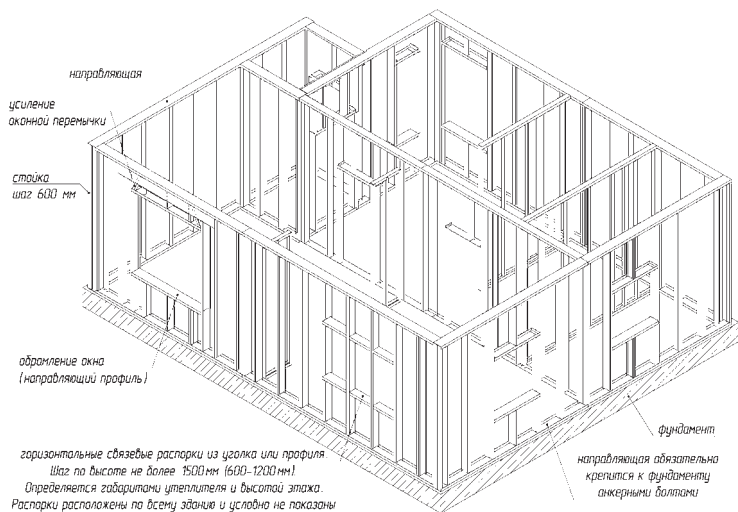


Рис. 9.1. Каркас стен малоэтажного здания по технологии ЛСТК. Аксонометрия

9.1.3. Стойки объединяются в общую работу при помощи направляющих, которые крепятся к фундаменту при помощи анкерных болтов. Сами стойки крепятся непосредственно к направляющей при помощи самосверлящих или самонарезающих винтов или вытяжных заклепок. Как правило, используются винты типа HP-R HARPOON с плоской головкой для более плотного прилегания листов обшивки.

9.1.4. Для удобства последующего монтажа каркаса стойки с направляющими объединяются в панели, рис. 9.2. Размер панели определяется из условий удобства монтажа и изготовления, хранения и транспортировки профилей и приводится в рабочей документации марки КМ. Марки чертежей назначаются в соответствии с ГОСТ 26047. Как правило, длина панелей не превышает 6 м. Необходимо помнить, что чем длиннее профиль, тем проще его повредить при монтаже. Если ресурсы транспортного габарита позволяют, то возможно изготовление и более длинных панелей.

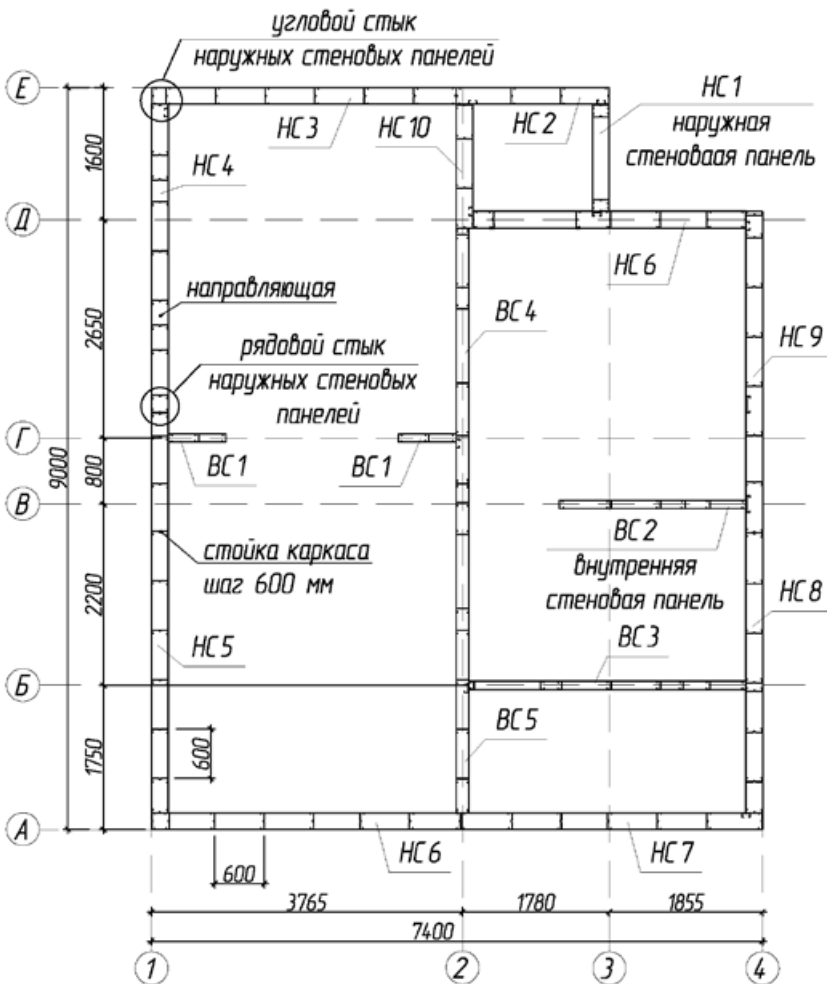


Рис. 9.2. Каркас стен малоэтажного здания по технологии ЛСТК. План

Вес и габариты панелей следует согласовать и приводить в проекте производства работ (ППР) на сборку и монтаж панелей. Предельные отклонения стоек каркаса стены, самих стен приводятся в ППР в соответствии с требованиями СП 70.13330.

9.1.5. При проектировании стен необходимо также принять во внимание расположение инженерных систем здания, а именно вентиляции, водоснабжения и канализации, места прохода стояков и расположение отверстий под вентиляцию, также необходимо учесть, каким образом проходят коммуникации, расположены внутри стен и/или прикрепляются к ним и располагаются в накладных коробах.

9.1.6. Таким образом, на каждую панель разрабатывается своя отдельная спецификация, по которой затем происходит изготовление элементов профилей и сборка на панели на стройплощадке. Спецификация каждой панели содержит описание требуемых изделий, профилей, деталей, крепежа и пр., рис. 9.3.

Разбивку на панели рекомендуется производить также с учетом унификации номенклатуры панелей.

Это повысит скорость изготовления и сборки панелей и монтажа здания в целом. Рекомендуемая номенклатура панелей: панели глухие, панели с проёмами (окна, двери, ворота, порталы и пр.), связевые панели (панели с блоками вертикальных связей), специальные панели (типа составной колонны, пилона, консоли и пр.).

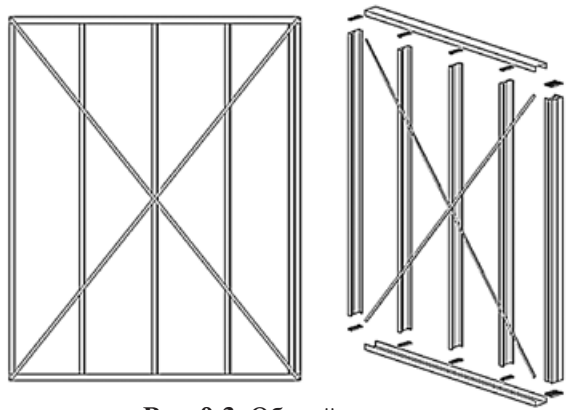


Рис. 9.3. Общий вид каркаса стеновой панели

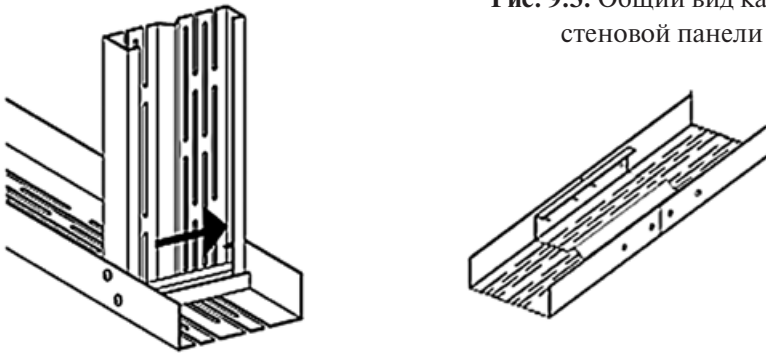


Рис. 9.4. Стык стойки и направляющей, наращивание (стык) направляющего профиля по длине (стык направляющих)

9.1.7. Торцы стоек укрепляются «элементами жёсткости», рис. 9.5, образующими жёсткую обойму между торцом стойки и направляющей панели. Элемент жёсткости увеличивает несущую способность стойки за счёт создания эффекта защемления. Он также создаёт удобство и безопасность соединения «стойка-направляющая», так как нет необходимости соединять профили струбциной.

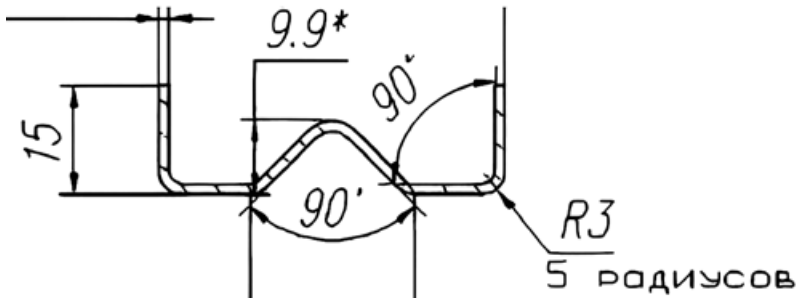


Рис. 9.5. Элемент жесткости, изготавливаемый компанией «ПрофСтальПрокат»

9.1.8. В зависимости от способа передачи нагрузки на стойки каркаса от вышерасположенных перекрытий, кровельных конструкций и пр. различают каркасы стен:

- без распределительных балок по верху каркаса стены;
- с распределительными балками (фермами) и перемычками стен.

Опираие балок перекрытия на стойки каркаса может быть сверху либо сбоку через вспомогательный элемент (уголок).

9.1.9. Минимальная толщина каркасной панели стены определяется:

- из расчета минимальной толщины теплозвукоизоляционного материала, обеспечивающего требуемое по нормам проектирования термическое сопротивление и звукоизоляцию стены (см.разделы 14 и 15 Пособия);
- из расчета оптимального сечения на прочность и устойчивость сечения профилей и узлов их сопряжения, составляющих каркас стеновой панели;
- исходя из других требований, предъявляемых к стеновой панели (например, особенности монтажа, транспортировки и изготовления).

По результатам вышеперечисленных расчётов назначается высота сечения и толщина стали профиля для стоек и направляющих.

9.1.10. Стойки рамы каркаса стен располагают с шагом 600 мм для удобства монтажа обшивок и утеплителя. Но в первую очередь шаг стоек определяется расчетом сечения стоек. Если при заданном шаге стоек 600 мм принятое сечение профиля не удовлетворяет требованиям предельных состояний, то необходимо либо изменить сечение профиля, либо уменьшить шаг стоек. Минимальный шаг стоек 300 мм. Если при таком шаге и сечение профиля не удовлетворяет расчету, то рекомендуется заменить ЛСТК на профиль из обычной малоуглеродистой стали.

9.1.11. При увеличенных нагрузках на стойки, в том случае, когда увеличение толщины профиля уже невозможно (ограничения сортамента), имеется несколько способов увеличить несущую способность одиночной «стойки-колонны»:

- дополнительные стойки, прикреплённые к несущему профилю в виде двутавра, замкнутого коробчатого профиля и подобные сечения;
- уменьшение шага стоек с 600 мм до 450 или 300 мм;
- введение в состав стены прокатного профиля (прямоугольная или квадратная труба по ГОСТ 30245, двутавр и др.).

9.1.12. При назначении габаритов окон, проёмов и простенков следует выдерживать модульность строительных размеров $M=300$ или 600 мм. Это обеспечивает применение плитных утеплителей и материалов внутренней и внешней отделки, которые в свою очередь имеют модульные строительные габаритные размеры.

9.1.13. Для обеспечения жёсткости стоек (уменьшение расчётной длины из плоскости), работающих под нагрузкой в составе каркаса панели, обязательно предусматривают установку распорок по высоте стоечного профиля. Шаг распорок $900-1200$ мм, но не менее двух распорок на высоту панели стены. Сечение распорок принимается, как правило, из гнутого уголка $L 50 \times 50 \times 0,5-0,7$ мм либо специальные профили с подрезкой, который прикрепляется самонарезающими винтами к полке стоечного профиля. Эти уголки одновременно выполняют роль противоусадочных пластин, так как они продавливают слой минплиты и удерживают её от вертикального проседания.

9.1.14. Для обеспечения неизменяемости и устойчивости элементов каждой панели в ее плоскости на наружной плоскости каркаса в его глухих участках (шириной от $1,2$ м) устанавливаются связи из стальных оцинкованных полос, которые прикрепляются ко всем стойкам этого участка панели самосверлящими винтами.

9.2. ПЕРЕМЫЧКИ ОБРАМЛЕНИЯ ПРОЁМОВ И ЭЛЕМЕНТЫ УСИЛЕНИЯ ВЕРХНЕГО ПОЯСА СТЕН

9.2.1. Перемычкой в несущих стенах ЛСТК называют силовой элемент в уровне обрамления оконного (дверного) проёма или в уровне верхней направляющей стены (прямо под балкой перекрытия). Функция перемычки — перераспределить приходящие на неё нагрузки от вышерасположенных конструкций между вертикальными стойками обрамления проёмов. Варианты усиления обрамления проёмов приведены на рис. 9.6, в каркасных стенах ЛСТК перемычка может располагаться выше оконного проёма и в уровне верхней направляющей стен.

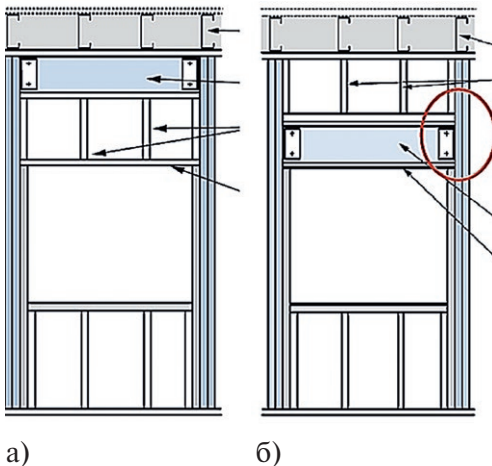


Рис. 9.6. Общий принцип формирования перемычек над проёмами в стенах:
 а — перемычка в уровне верхней направляющей рамы стены (под перекрытием), она перераспределяет нагрузки от вышерасположенных перекрытий, а для верхнего обрамления окна проектируется лёгкая перемычка из направляющего профиля;
 б — перемычка совмещает функции обрамления окна и перераспределения нагрузки от перекрытия.
 Расчёты проводят и для перемычки, и для нагруженных стоек над окном под перекрытием

9.2.2. Однако кроме усиления проёмов в стене возникают проектные решения, когда требуется усиление верхнего направляющего профиля. Например, в тех случаях, когда проектирование балок (ферм) перекрытия (покрытия) производится без учёта соосности балки и стойки. То есть в тех случаях, когда ось опирающейся балки отстоит от оси стойки более чем на 150 мм. Это решение характерно для модульного (панельного) монтажа перекрытий на стены (верхний платформенный стык).

9.2.3. В этом случае требуется обеспечить перераспределение нагрузки, приходящей от вышерасположенных перекрытий, между соседними вертикальными стойками каркаса через верхний направляющий профиль рамы каркаса. Сечение этого элемента недостаточно для восприятия вертикальной нагрузки. В этом случае (даже без наличия проёма) следует запроектировать перемычку, усиливающую верхнюю направляющую каркаса стеновой панели. Назовём её «элемент усиления верхнего пояса». Ниже представлены варианты усиления.

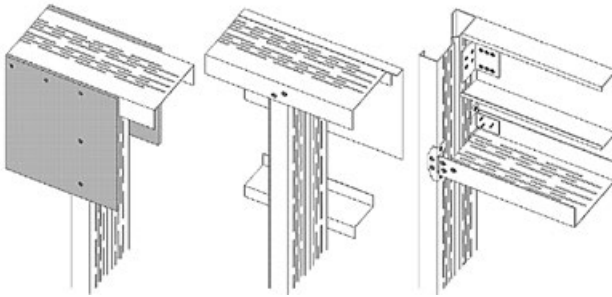


Рис. 9.7. Общий принцип проектирования усиления верхнего направляющего профиля для восприятия несоосной нагрузки от перекрытия

9.2.4. Тип и сечения элементов усиления зависят от пролёта проёма, интенсивности и характера нагрузки (распределённая или точечная), от места приложения нагрузки. Расчёт конструкции усиления по прогибу следует производить из условия обеспечения предельного прогиба не более $1/400$ пролёта проёма. Это определит качество и надёжность работы конструкций заполнения проёма (окна, двери, витражи и пр.). При разработке конструкции перемычек следует принять один из следующих типов:

- перемычка из накладных плоских листов между верхней направляющей панели и горизонтальным профилем обрамления проёма;
- перемычки из накладных разнополочных уголков. При расчёте следует определить характеристики составного сечения (направляющая + 2 накладных уголка);
- перемычка составная с использованием С-образных профилей;
- перемычка в виде фермы в плоскости каркаса.

9.2.5. Для монтажа окон, дверей и витражей в проёмы стеновых панелей обязательно следует установить в стойках обрамления проёма элементы усиления. Эти элементы усиления воспринимают нагрузку (в том числе ударную) от дверей и окон и одновременно создают дополнительную жёсткость панели и обеспечивают качественную работу механизмов открывания. Стойки термопрофилей ослаблены термопросечками, именно поэтому крепление оконных и дверных блоков следует осуществлять непосредственно в дополнительные усиливающие профили каркаса стен.

9.3. РАСПОРКИ И СВЯЗИ

9.3.1. Шаг распорок по стойке принимают, как правило, 600–900 мм, но не менее двух штук по высоте стойки.

Распорки выполняют несколько важных конструктивных функций в каркасе стеновой панели:

- уменьшают расчётную длину стойки из плоскости профиля при расчёте стойки на вертикальную сжимающую нагрузку;
- выполняют роль горизонтальных направляющих для прикрепления конструкций и/или элементов примыкающих каркасов в местах между стойками;
- выполняют роль противоусадочных элементов, которые препятствуют оседанию утеплителя внутри каркаса стены.

Сечения распорок определяют проектом и принимают, как правило, из гнутого оцинкованного уголка толщиной 0,5–0,7 мм, с прикреплением полки уголка к полке стоечного профиля.

9.3.2. Для обеспечения общей устойчивости здания в определенных зонах по длине стены устанавливают вертикальные связевые блоки в виде ферм, выполненных из гнутых профилей, и/или связевые ленты. Зона установки определяется расчетом каркаса.

9.3.3. Связи в зданиях ЛСТК различают по назначению.

- Временные. Служат для фиксирования габаритов каркаса при сборке и при монтаже конструкций в проектное положение. В случае, если связь попадает в проёмы, после установки обшивок и/или в процессе установки окон, дверей, витражей и пр. ее обрезают.
- Постоянные. Включаются в пространственную конструктивную схему здания, обеспечивают устойчивость и пространственную неизменяемость всего каркаса здания.

Постоянные связи рекомендуется проектировать осмотрительно, так как габариты и конструкция связевых профилей влияет на теплофизические параметры стены, усложняет монтаж теплоизоляции. Рекомендуется применять в качестве вертикальной диафрагмы стены листы обшивок.

9.4. ПЕРЕКРЫТИЯ. ТЕХНИЧЕСКИЕ РЕШЕНИЯ. ПРОЕКТИРОВАНИЕ

9.4.1. В малоэтажном строительстве по технологии ЛСТК обычно выделяют несколько категорий перекрытий.

- Цокольное перекрытие (перекрытие над подвальным помещением при его наличии). Характеризуется тем, что примыкает к фундаменту, стенам подвала и служит плитой основания для стен здания. С верхней стороны находится в тёплой зоне жилого помещения, нижней стороной обращено в подвал или в холодное подполье дома. Цокольное перекрытие также устанавливается при устройстве свайного фундамента, рис. 9.8.
- Междуетажное перекрытие. Верхняя сторона является полом жилого помещения, а нижняя сторона является потолком. Содержит материал для

звукоизоляции между помещениями, противопожарную защиту и материалы, элементы освещения и электрической проводки, коммуникации сантехнические, слаботочные. В некоторых случаях имеют коммуникации для воздухопроводов и кондиционеров, рис. 9.9.

- Чердачное перекрытие. Верхняя сторона является полом мансарды или обращена в холодное чердачное помещение, а нижняя сторона является потолком. Особенностью малоэтажных зданий из ЛСТК является то, что чердачное перекрытие не выполняет функции несущей конструкции, а служит только для утепления подкровельного пространства, рис. 9.10.



Рис. 9.8. Общий вид цокольного перекрытия по металлическому свайному



Рис. 9.9. Общий вид междуэтажного перекрытия из профлиста



Рис. 9.10. Общий вид чердачного ненесущего перекрытия мансардного этажа фундаменту

9.4.2. Как правило, в малоэтажных зданиях из ЛСТК используется «сухой» тип перекрытия, без заливки монолитным бетоном, а с использованием листов обшивки, рис. 9.11.

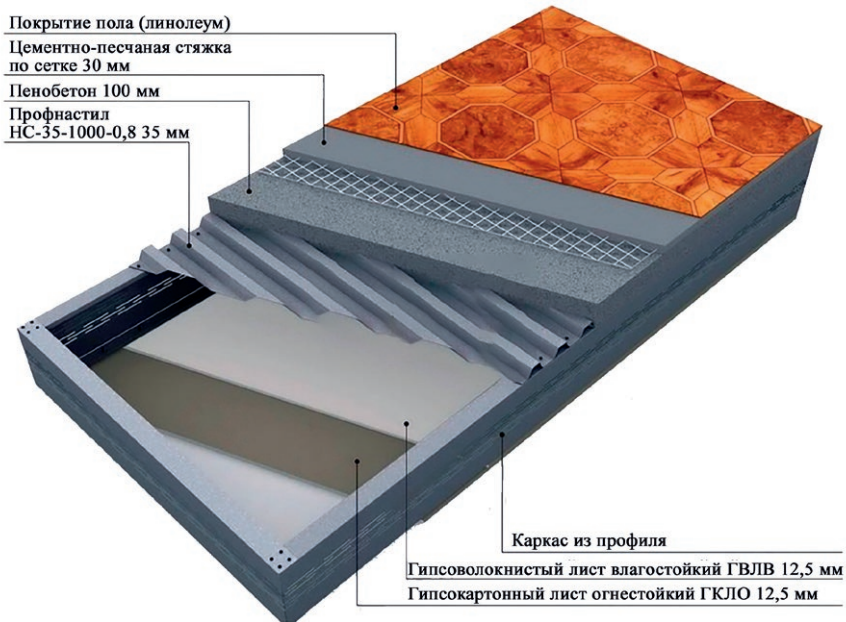


Рис. 9.11. Схема сухого перекрытия

9.4.2.1. Перекрытие состоит из каркаса, выполненного из стальных профилей наружной (нижней) и внутренней (верхней) обшивок, и полости между ними, заполненной тепло- и звукоизоляционным материалом. С наружной стороны под обшивкой монтируется гидроветрозащитный слой (для перекрытий чердака), с внутренней — слой пароизоляции (для влажных помещений).

9.4.2.2. При увеличенных пролетах и нагрузках балки перекрытия заменяют на фермы с параллельными поясами из стальных гнутых профилей, высота фермы минимальная 400–500 мм, шаг ферм 1,2 м. Для ферм используются профили высотой 70–90 мм, толщиной 1,2–2,0 мм. Фермы увеличивают высоту перекрытия, однако они имеют больший пролёт, чем балки, и в межферменном пространстве можно расположить канализационные и водопроводные трубы.

9.4.2.3. Сечение балок и элементов ферм перекрытия для обеспечения несущей способности и жёсткости перекрытия должны рассчитываться в зависимости от шага и пролёта балок или ферм и от передаваемой на перекрытие нагрузки.

9.4.2.4. Стальной каркас конструкций междуэтажного перекрытия из балок и из ферм показан на рис. 9.12.



Рис. 9.12. Общий вид стального каркаса перекрытия из балок и из ферм

9.4.2.5. Узлы примыкания перекрытий к стенам разделяют на два типа:

- перекрытия с примыканием «сбоку» к стеновым панелям;
- перекрытия с опиранием «сверху» на стеновые панели.

9.4.2.6. Балки перекрытия опираются через бортовые балки на несущие стены сбоку при контактном стыке панелей стен или сверху панелей стен, если каркас «ярусного» типа с поэтажными стойками. По верху балок укладывается профилированный настил толщиной от 0,6 мм, который развязывает верхний пояс балок из их плоскости, служит основанием под полы и образует горизонтальную диафрагму жесткости, воспринимающую поперечную ветровую нагрузку и передающую ее на поперечные стены. Настил крепят к бортовым балкам и к балкам перекрытия самосверлящими самонарезающими винтами.

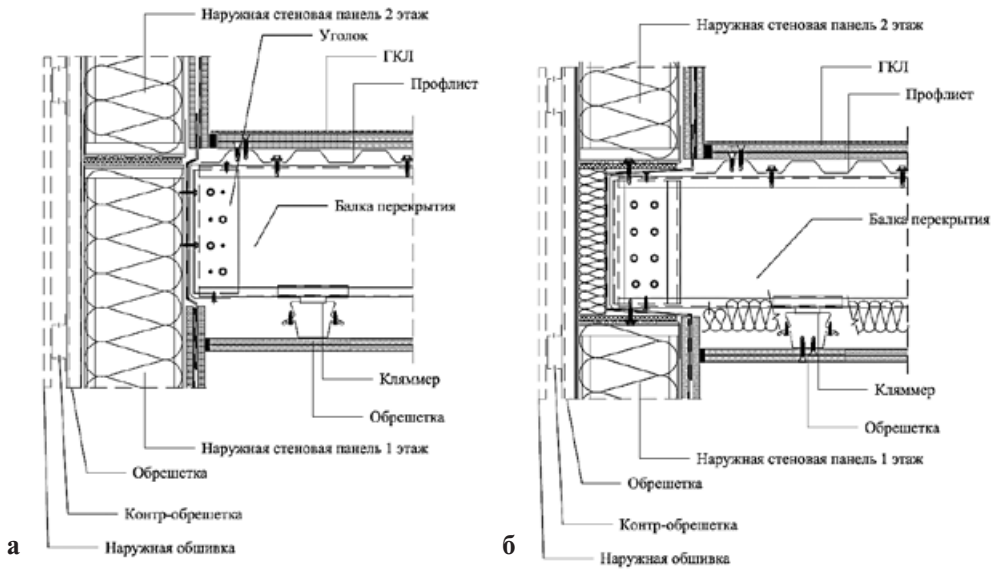


Рис. 9.13. Узлы соединения междуэтажного перекрытия с наружной стеной:
 а — боковое примыкание междуэтажного перекрытия к стене;
 б — опирание междуэтажного перекрытия на стену сверху

9.4.3. Используются две схемы монтажа каркаса перекрытий: поэлементный монтаж и монтаж из предварительно собранных панелей (балок, укрупнённых в монтажный блок).

9.4.3.1. Монтаж каркаса перекрытия может вестись как укрупнёнными элементами — панелями, когда на строительной площадке отдельные профили предварительно собираются в панель по чертежам, так и вариантом поэлементной сборки. При монтаже необходимо соблюдать требования СНиП 12-03-2001 и СНиП 12-04-2002.



Рис. 9.14. Монтаж балок перекрытия поэлементно (фото слева) и панелями (справа)

9.4.3.2. Для изготовления элементов стального каркаса перекрытий применяются С-образные профили, сигма, с ребро, использовать швеллеры для балок перекрытия запрещено, только для обрамления панелей. В целях увеличения

несущей способности по результатам расчета используют спаренные и коробчатые сечения любого типа. Стандартный шаг балок каркаса перекрытия в малоэтажных зданиях из ЛСТК принят 0,6 м, что соответствует размерному модулю шага стоек стен и листов обшивок из ГСП (ГВЛ, ГКЛ).

Обязательное требование — каждая балка приходит на стойку, не допускается внецентренное опирание балок на направляющие стен.

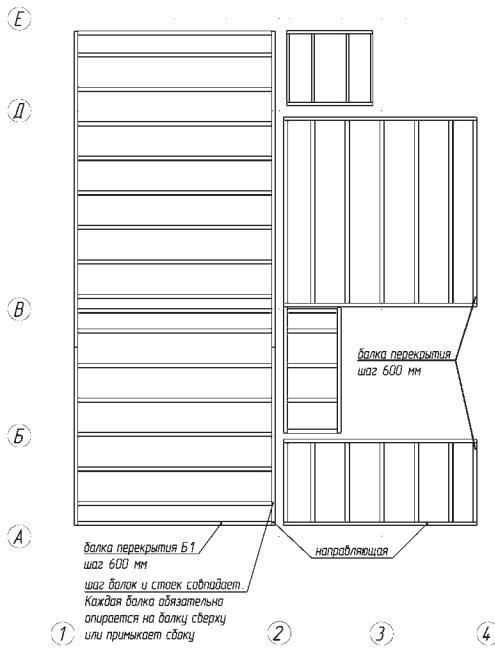


Рис. 9.15. Основные элементы междуэтажного перекрытия ЛСТК

Для удобства монтажа балки перекрытия также объединяются в панели.

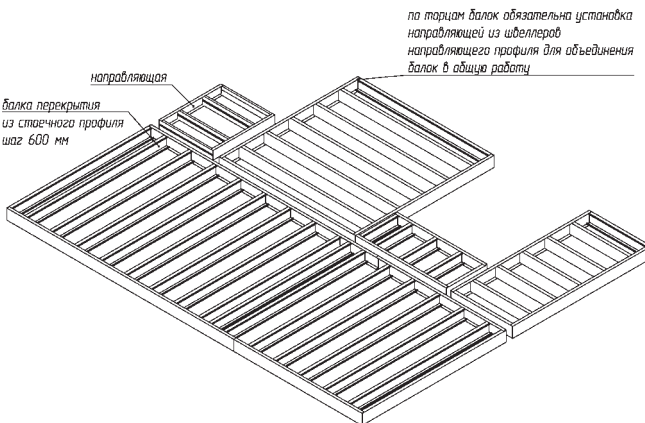


Рис. 9.16. Основные элементы междуэтажного перекрытия ЛСТК

9.4.4. К перекрытию предъявляются следующие требования:

- *Прочность.* На этапе проектирования будущего здания определяется надёжность и прочность перекрытия с учётом возможных нагрузок в период эксплуатации. Стальные балки перекрытия рассчитываются на заданные нагрузки, проверка сечений выполняется в соответствии с требованиями СП 260.1325800.
- *Жёсткость.* Жёсткость перекрытия (отсутствие прогибов и зыбкости) обеспечивается расчётом стальных конструкций и правильным подбором компонентов перекрытия в соответствии с требованиями СП 20.13330.2016 Приложение Д.
- *Звукоизоляция.* Обеспечение требований СП 51.13330 и применение звукоизоляционных материалов.
- *Теплоизоляция.* В связи с тем, что цокольное и чердачные перекрытия обеспечивают качество теплового контура здания, к ним предъявляются дополнительные требования по теплотехнике, применяются пароизоляционные и влагозащитные материалы.
- *Огнестойкость.* Соответствие требованиям по огнестойкости обеспечивается соответствующей конструкцией перекрытия.
- Лёгкость и простота в установке.
- Ремонтопригодность и простота обслуживания.

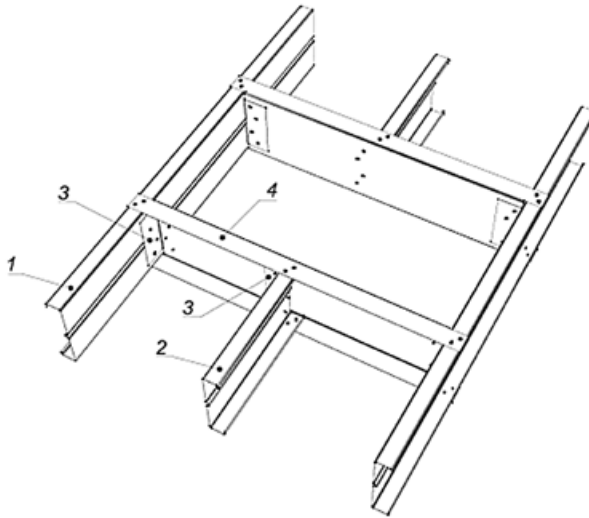


Рис. 9.17. Узел устройства проёма в перекрытии:
1, 2 — балки каркаса КОП; 3 — стальной оцинкованный уголок,
4 — элемент оформления проема из балки

9.5. ЧЕРДАЧНЫЕ НЕНЕСУЩИЕ ПЕРЕКРЫТИЯ (ПОТОЛОК)

В малоэтажных зданиях из ЛСТК чердачные несущие перекрытия выполняют роль теплового контура, который надёжно защищает помещения от тепловых потерь.



Рис. 9.18. Устройство чердачного перекрытия в уровне нижнего пояса балок и ферм

В общем случае чердачное перекрытие состоит из: балок теплового контура из термопрофиля небольшой толщины (0,7–1,0 мм); утеплителя (звукоизоляция); пароизоляции; потолочной обрешётки; обшивки потолка.

Чердачные перекрытия под стропильными фермами

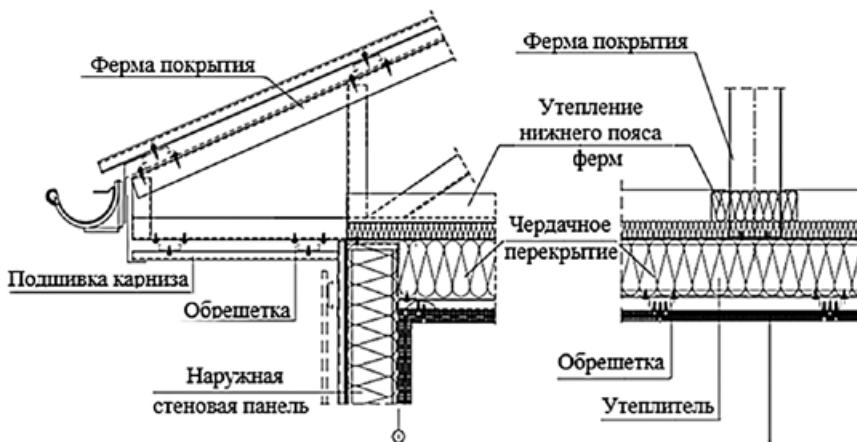


Рис. 9.19. Чердачное перекрытие под нижним поясом стропильной фермы

Чердачные перекрытия под стропильными балками

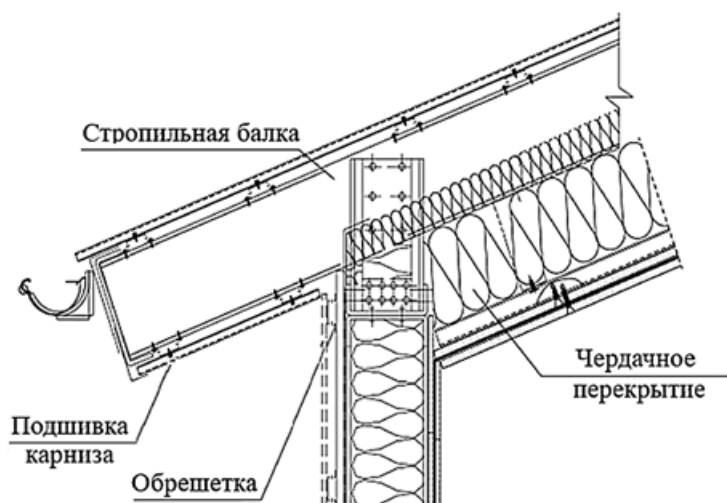


Рис. 9.20. Чердачное перекрытие под стропильной балкой

10. АЛЬБОМ ТИПОВЫХ РЕШЕНИЙ. КОНСТРУКЦИИ И УЗЛЫ

10.1. ПРОЕКТИРОВАНИЕ КАРКАСА СТЕН. ТИПОВЫЕ МОНТАЖНЫЕ УЗЛЫ КМ

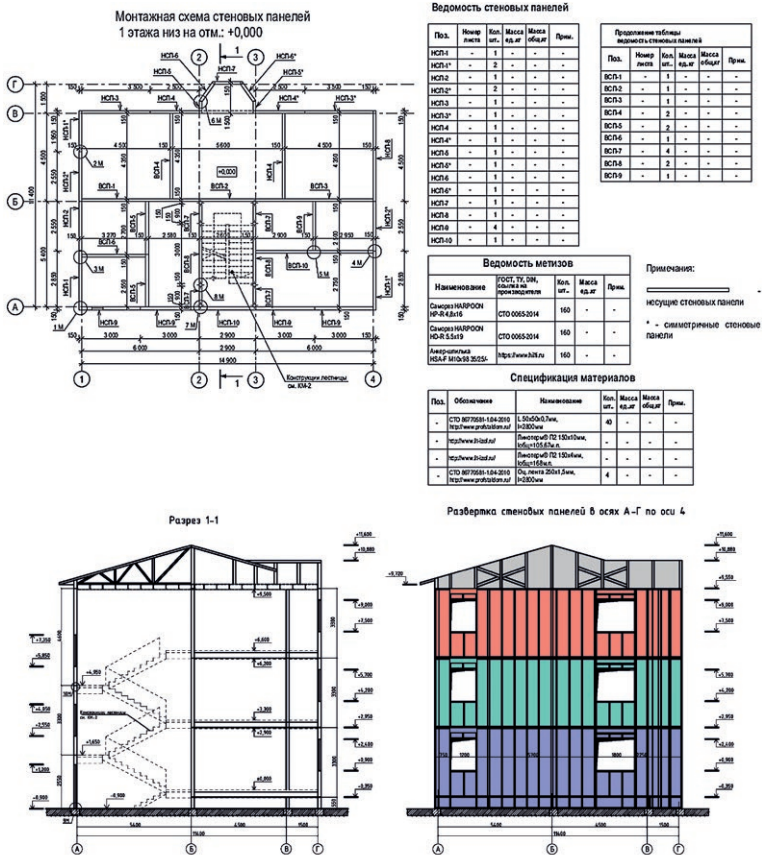
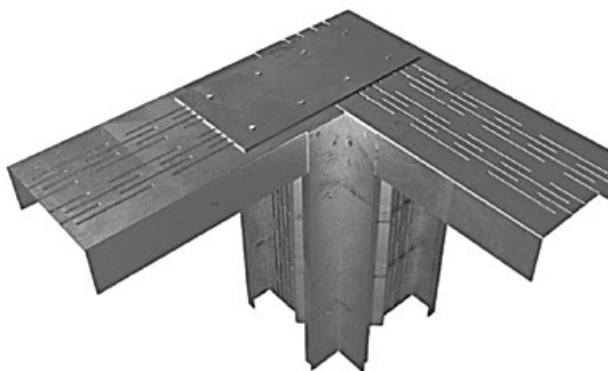
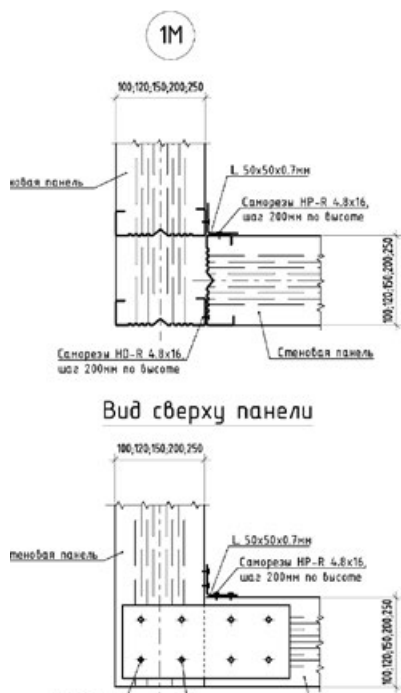
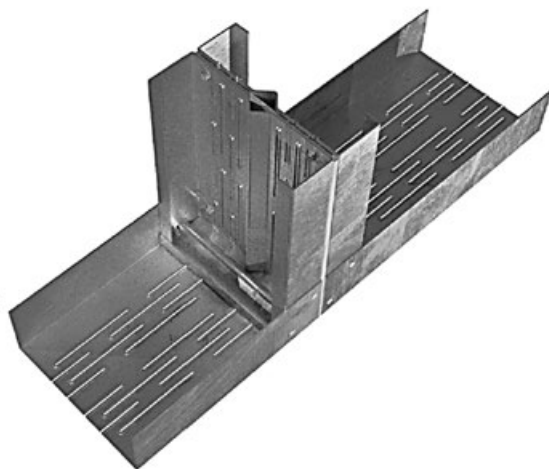
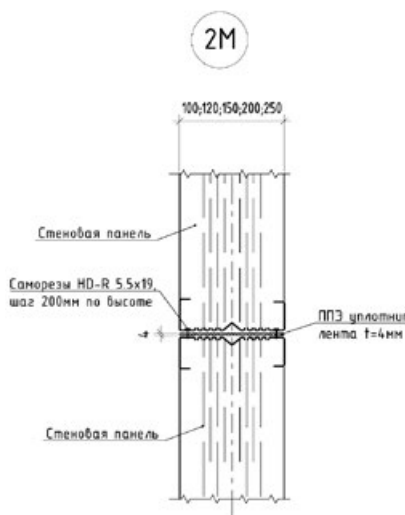


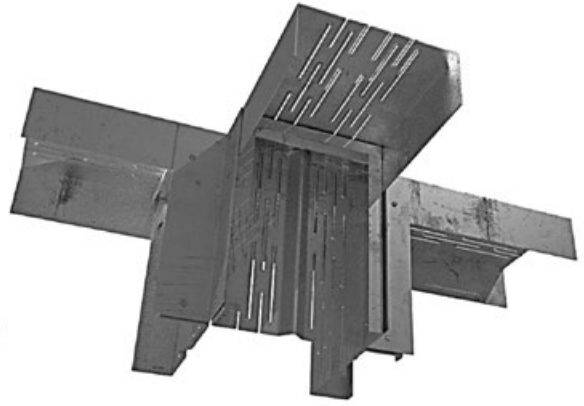
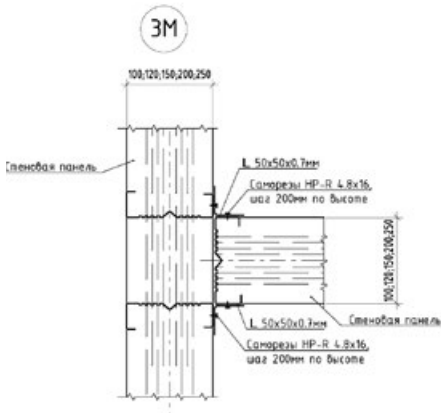
Рис. 10.1. План и разрез трёхэтажного здания



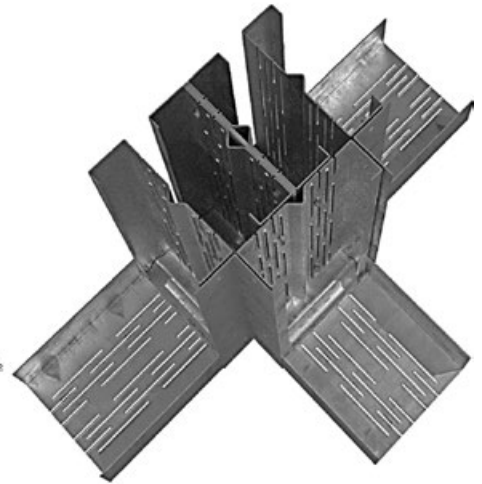
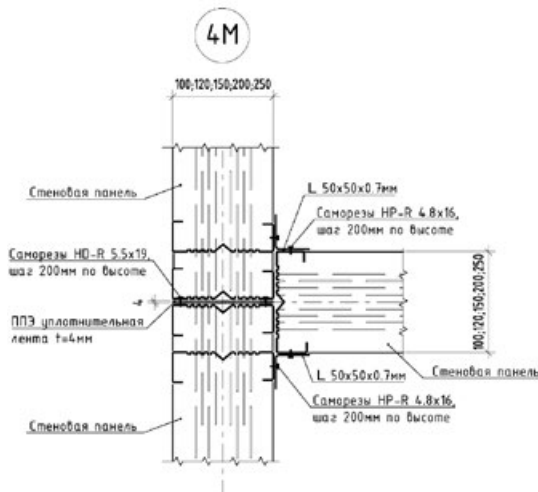
Узел углового стыка двух стеновых панелей



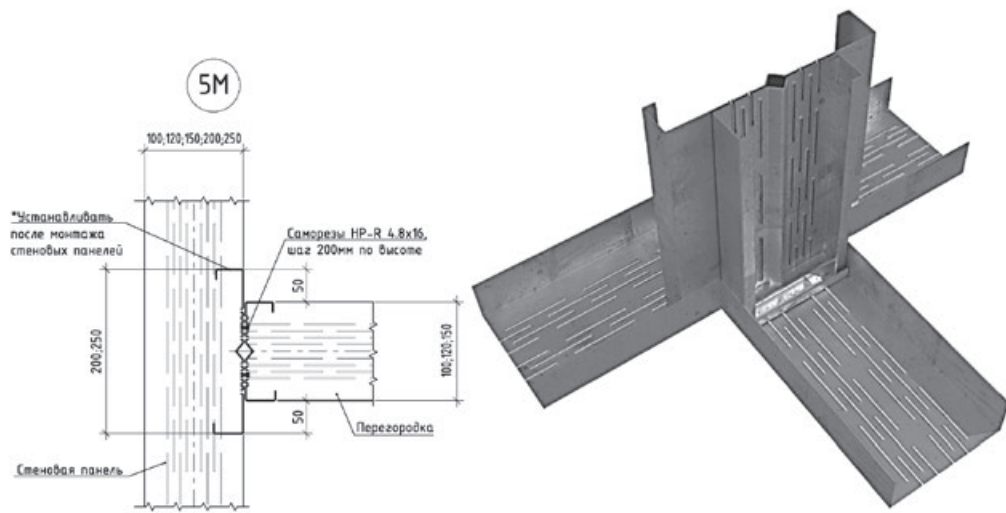
Узел вертикального стыка двух стеновых панелей



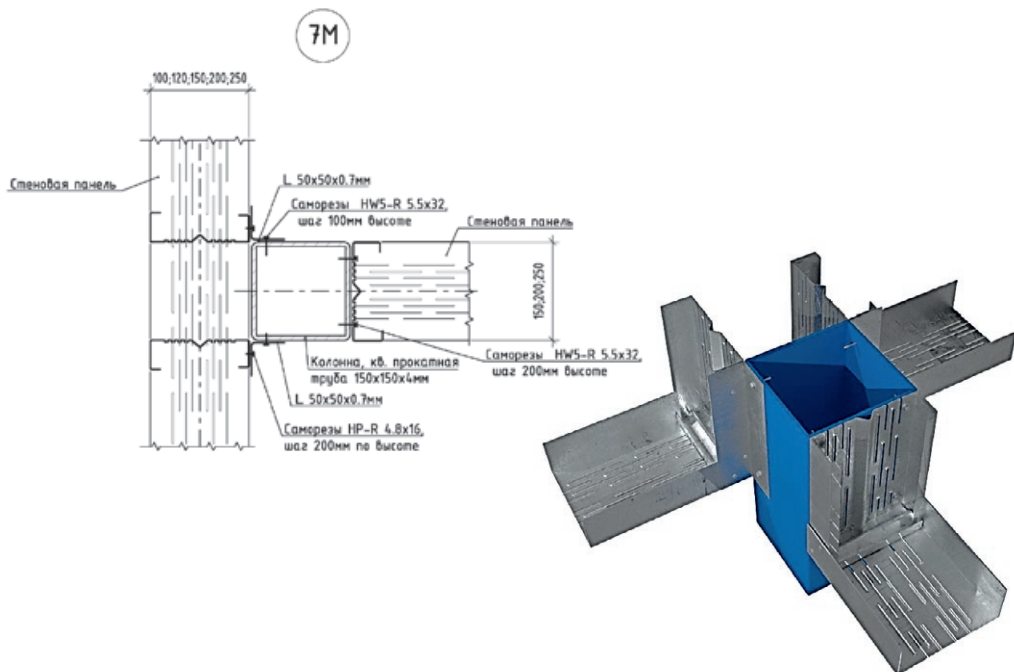
Узел примыкания внутренней стены (перегородки) к наружной стене



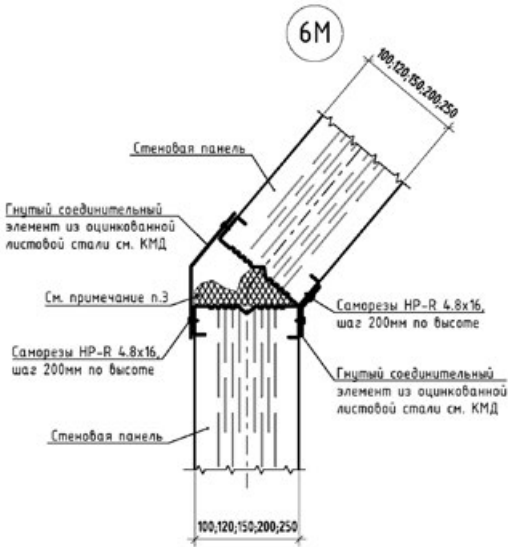
Узел стыка двух стеновых панелей и примыкания к ним внутренней стены



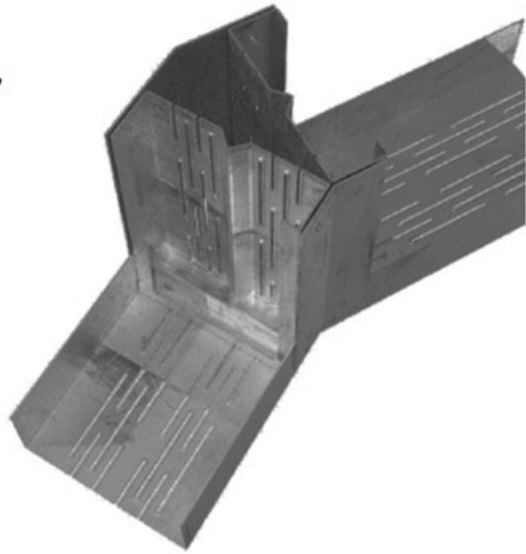
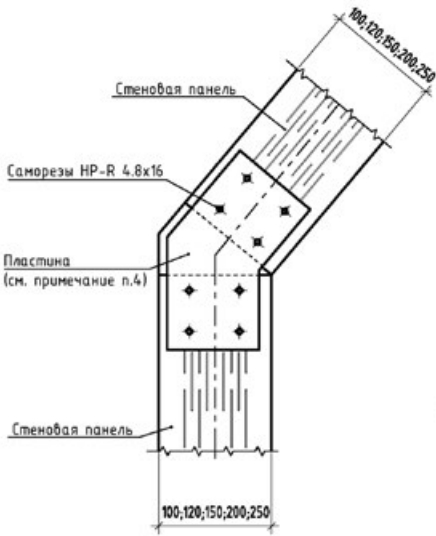
Узел стыка двух стеновых панелей и примыкания к ним внутренней стены



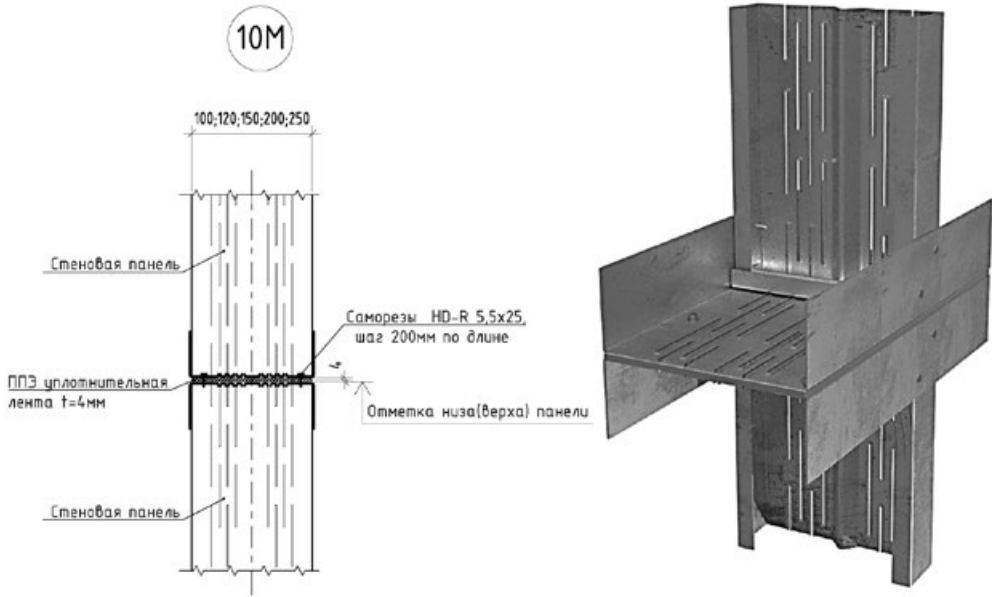
Узел стыка трёх стеновых панелей к колонне металлического каркаса лестницы



Вид сверху панели

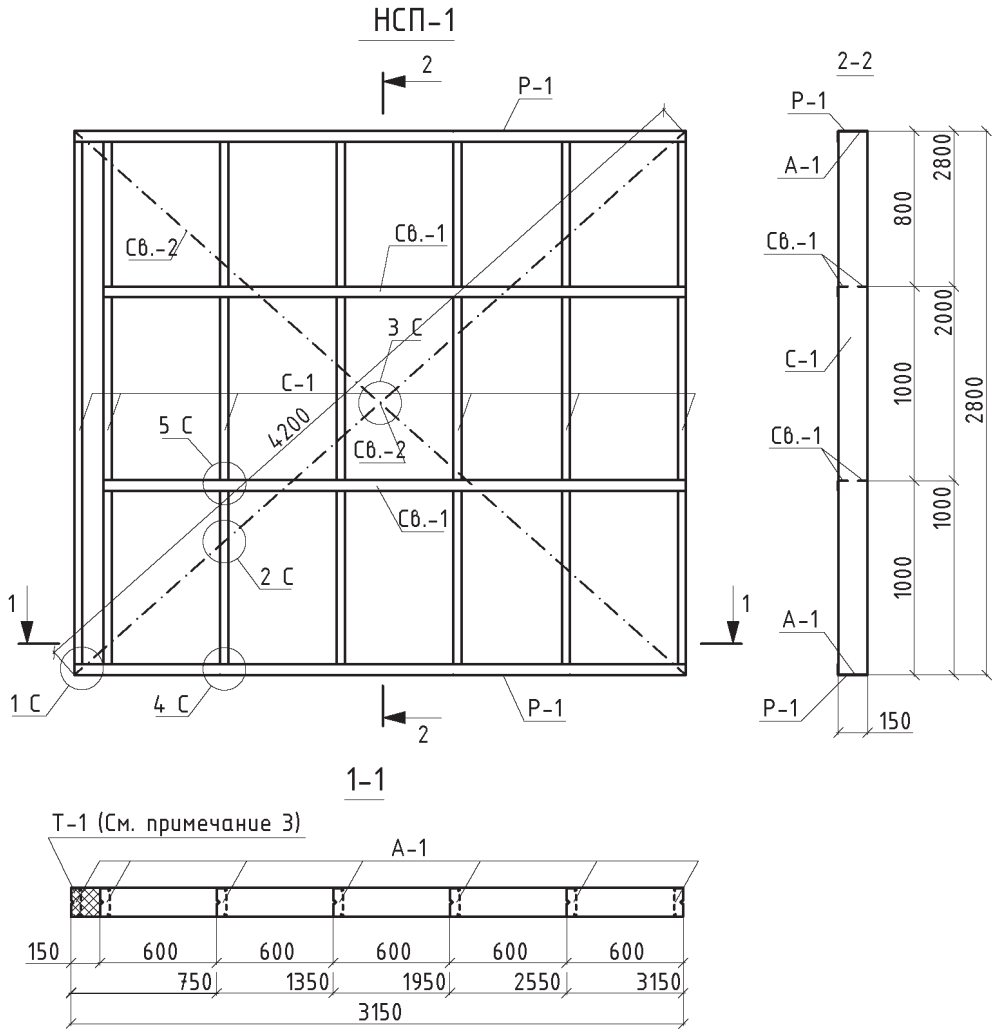


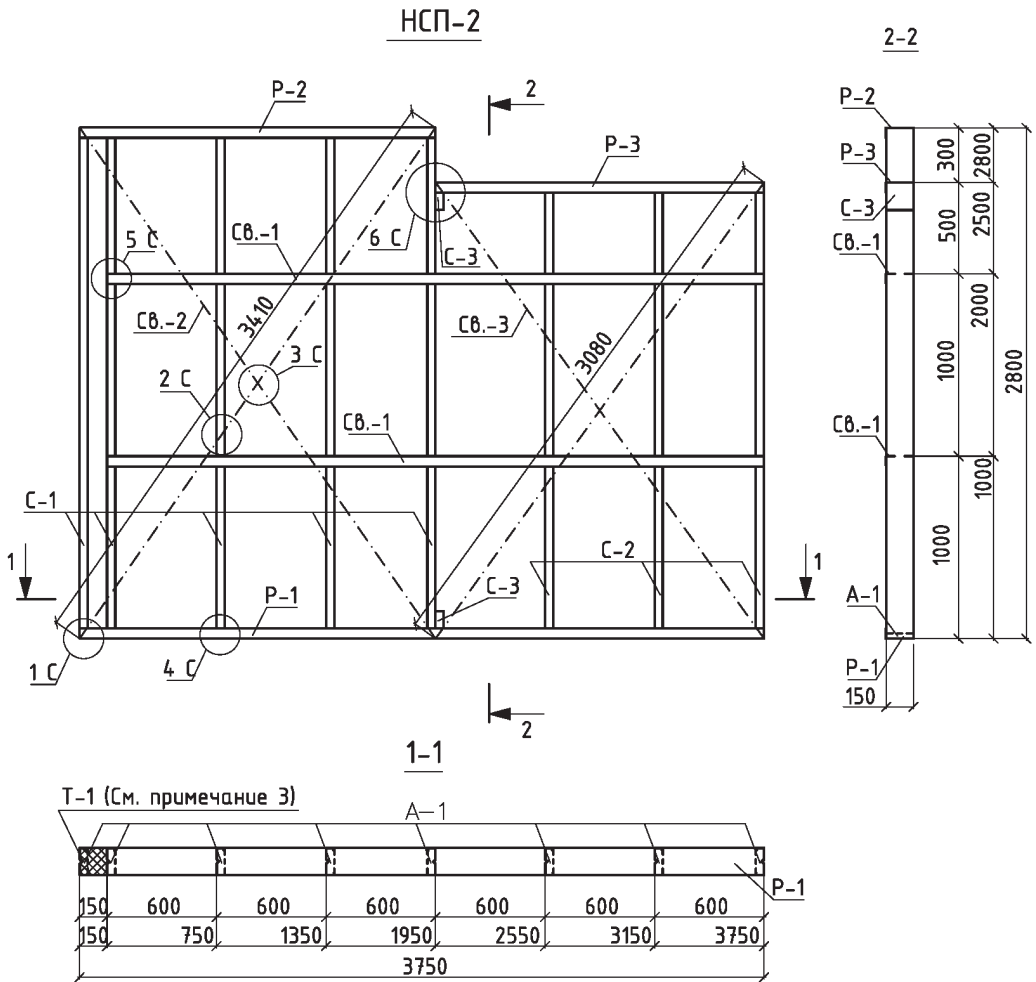
Узел стыка двух стеновых панелей и примыкания к ним внутренней стены

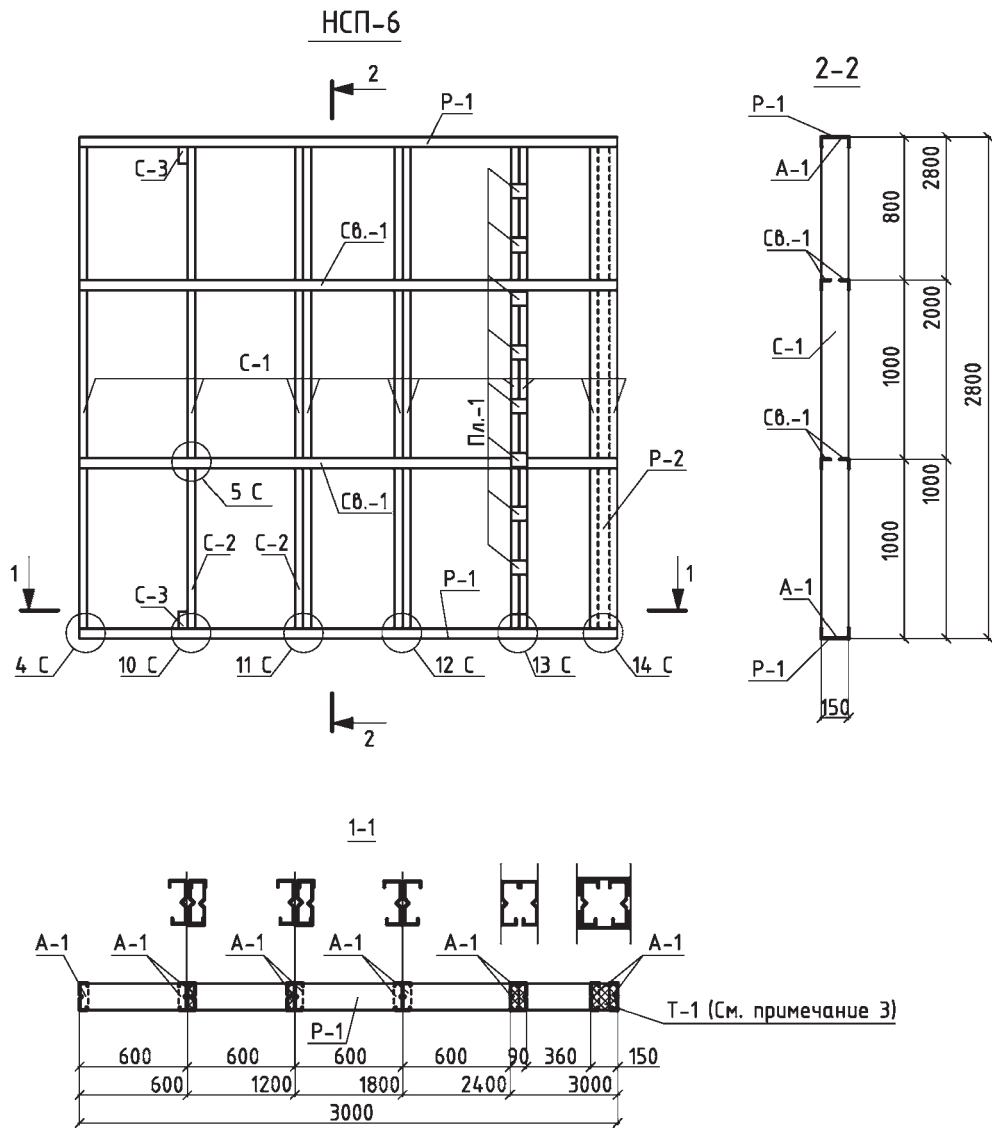


*Узел горизонтального стыка двух стеновых панелей.
Передача нагрузки от стойки на стойку для несущих стен*

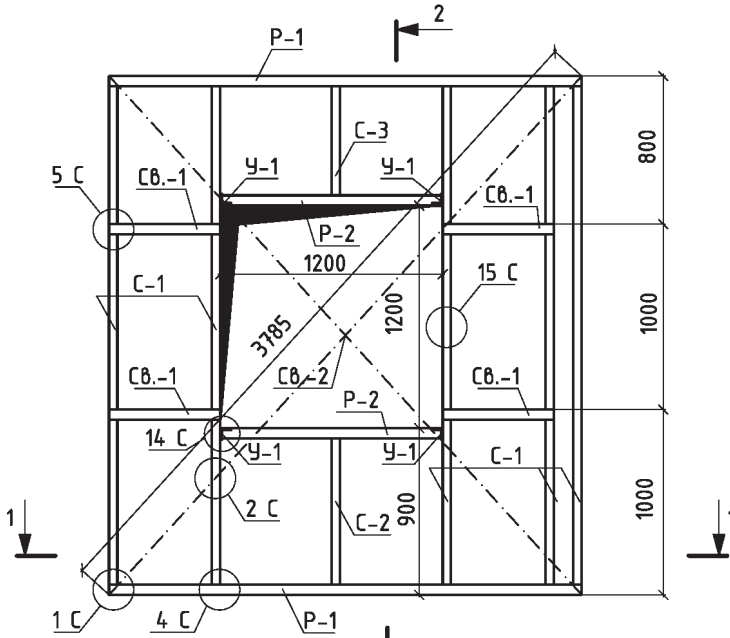
10.2. СТЕНОВЫЕ ПАНЕЛИ РАЗНЫХ КОНФИГУРАЦИЙ. ТИПОВЫЕ УЗЛЫ



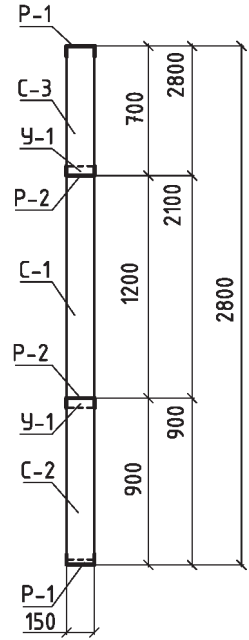




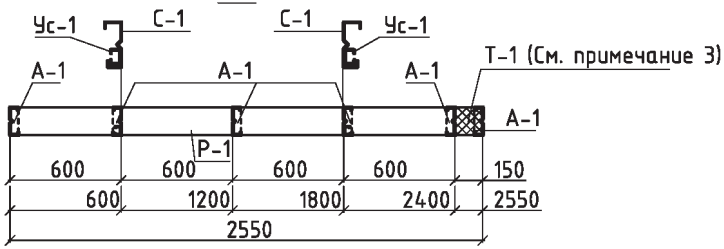
НСП-7

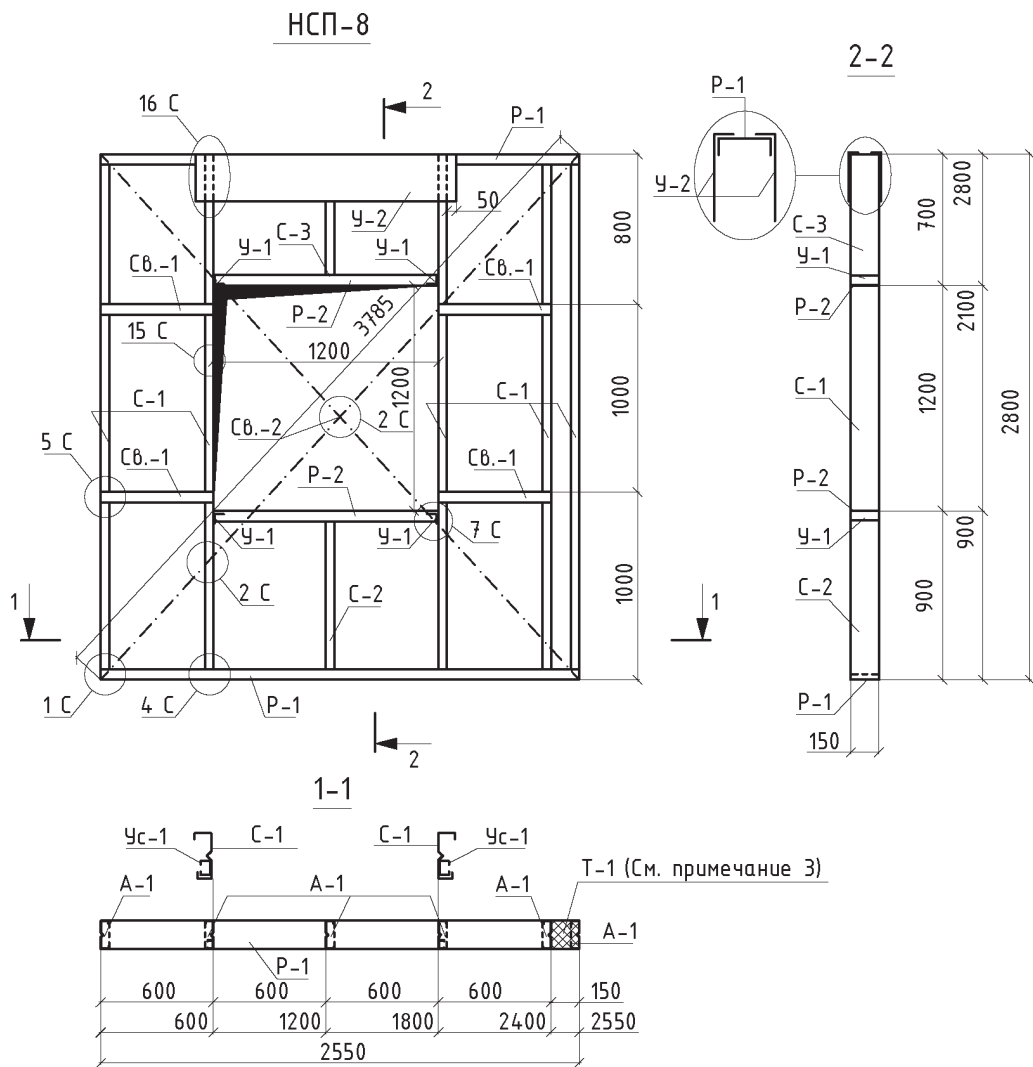


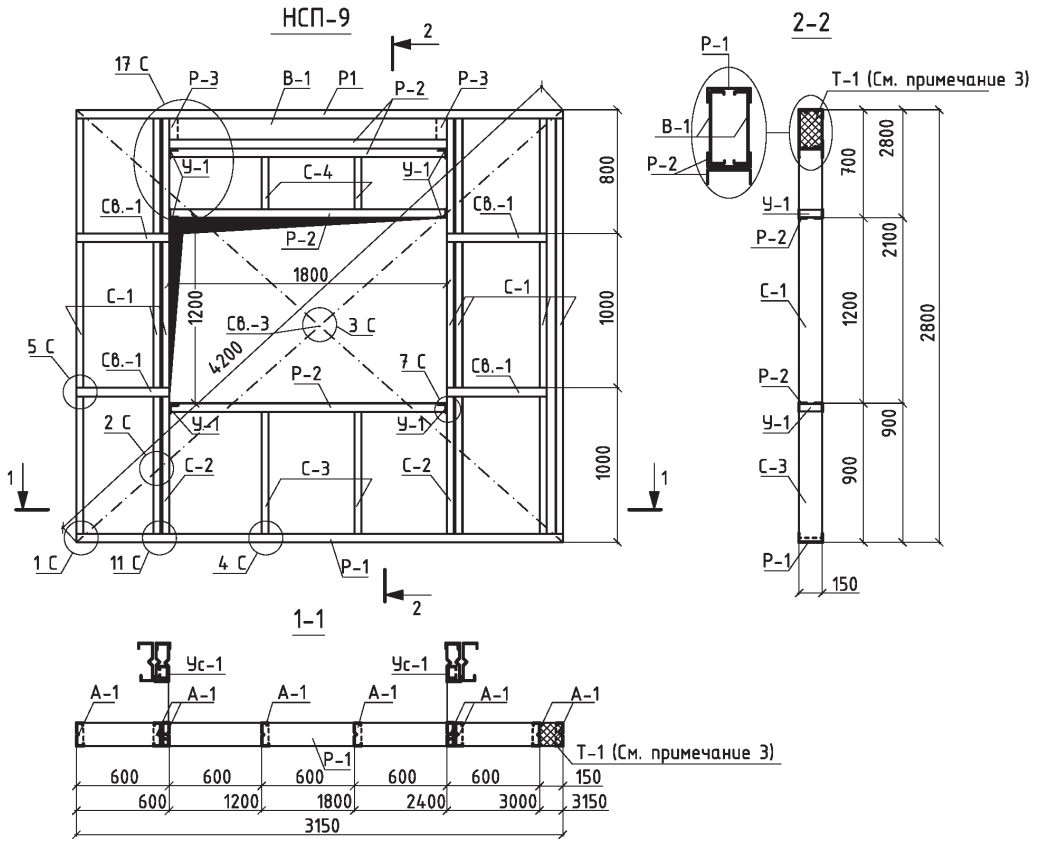
2-2

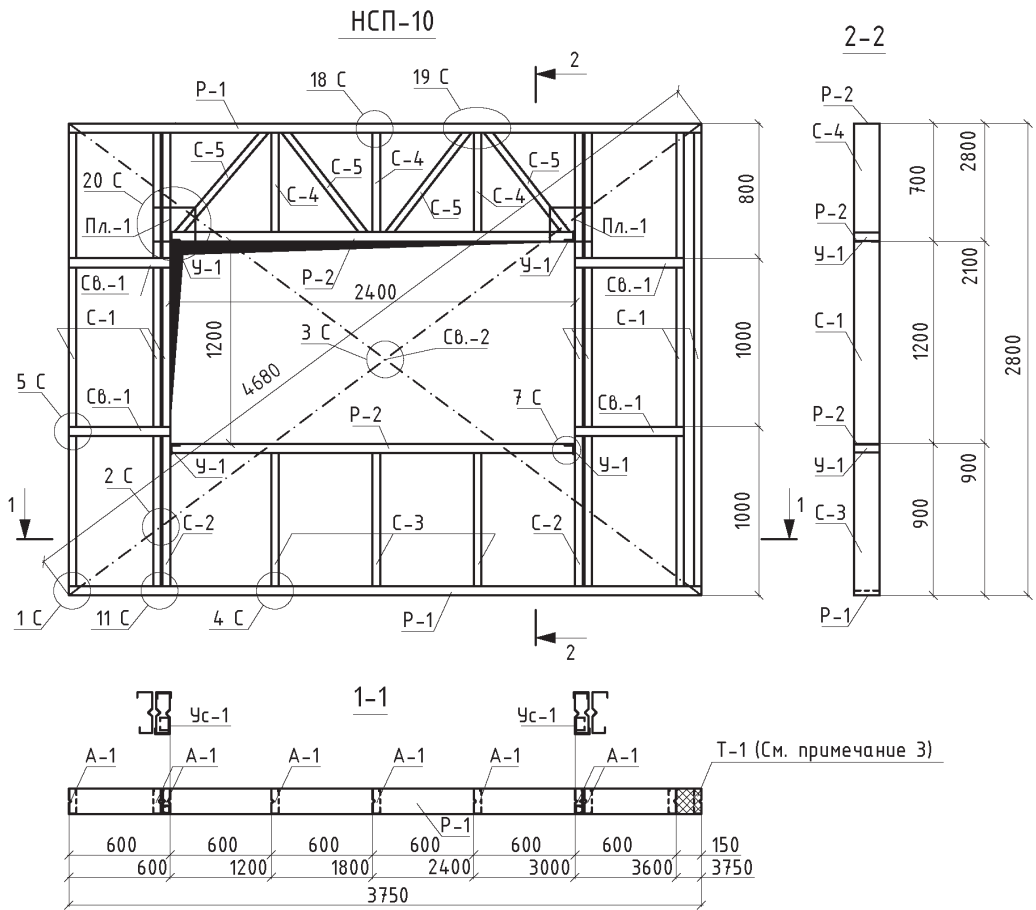


1-1

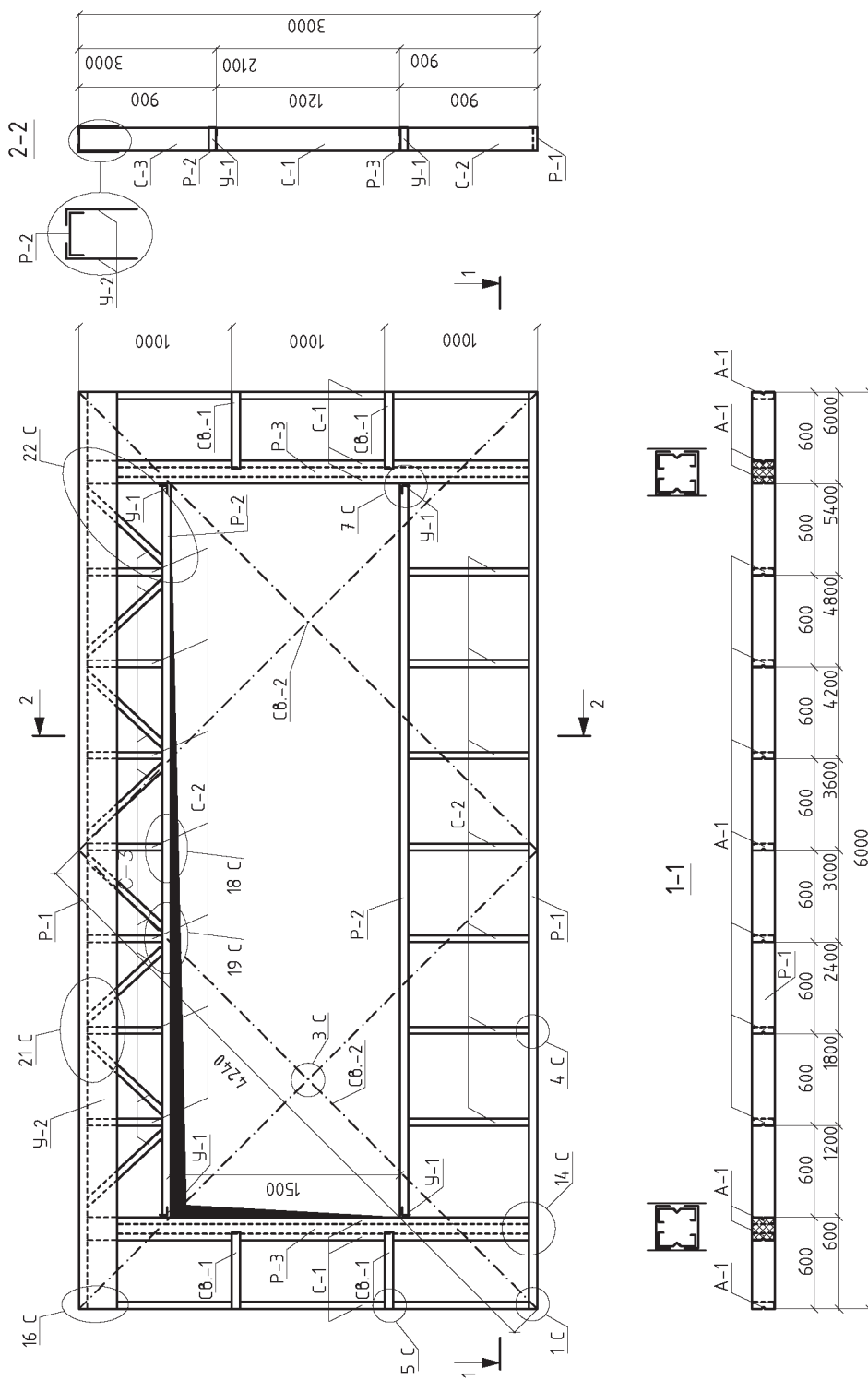


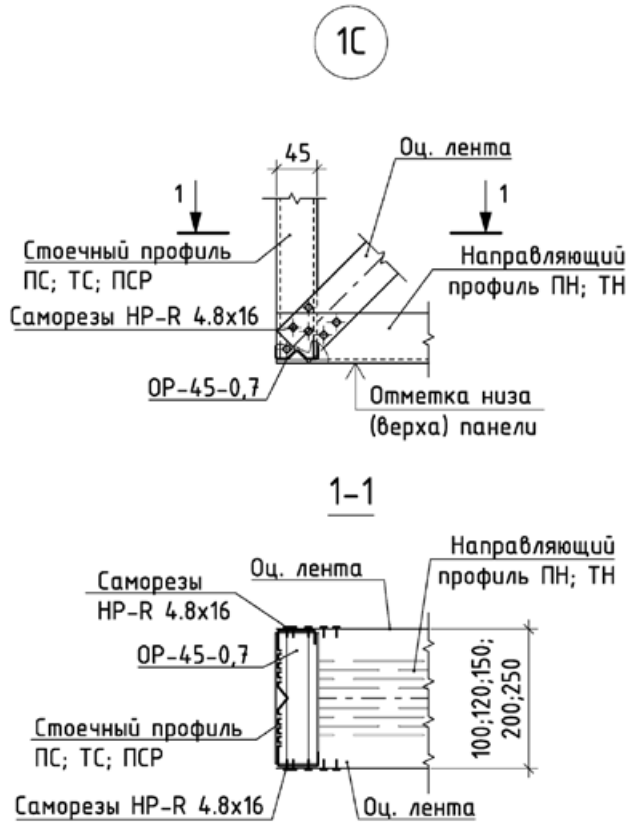




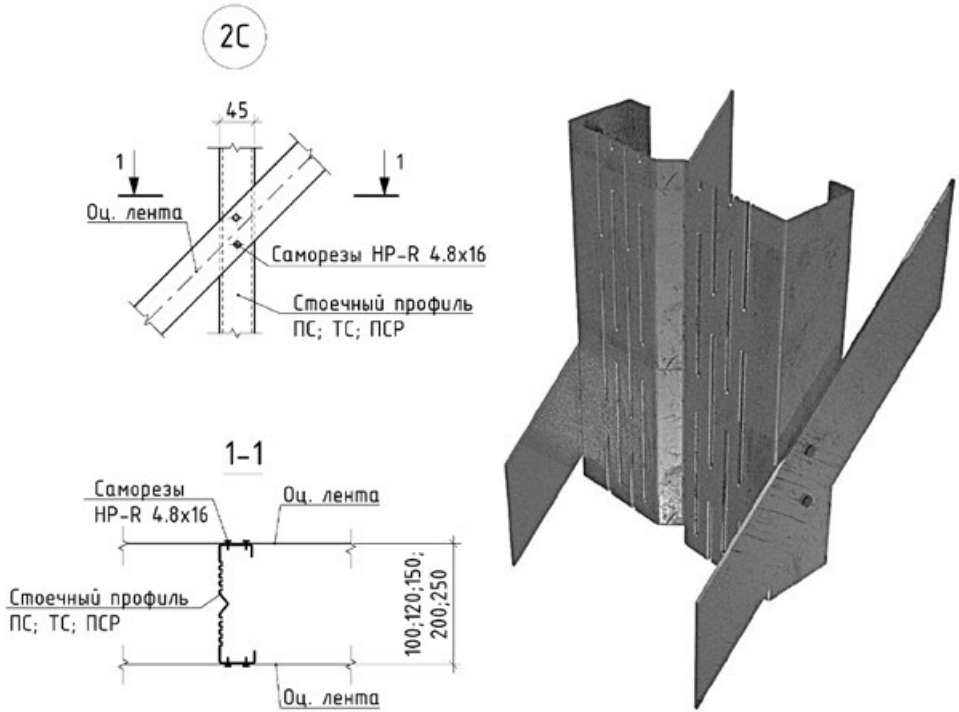


НСП-11

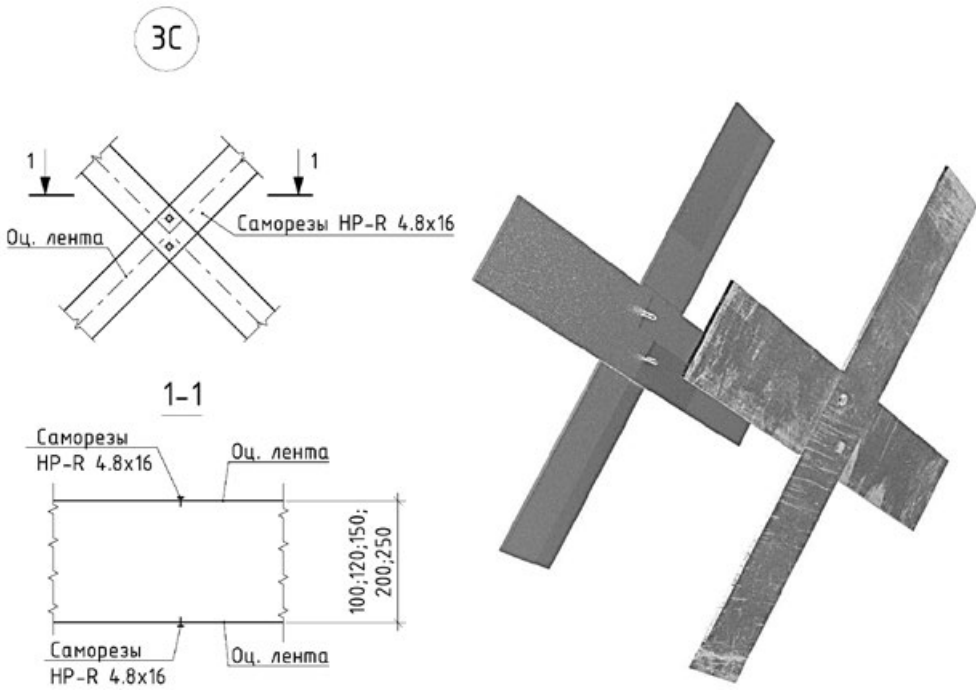




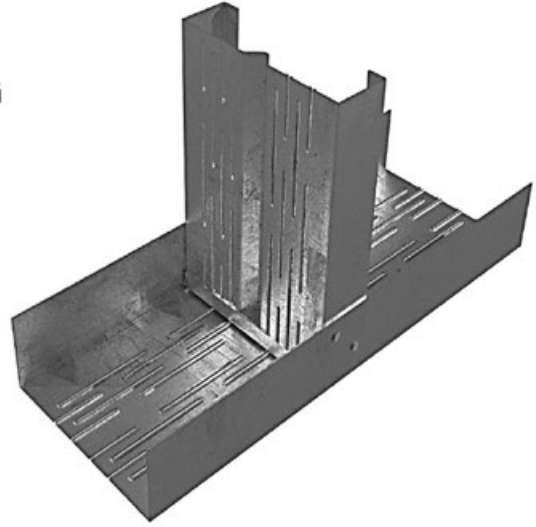
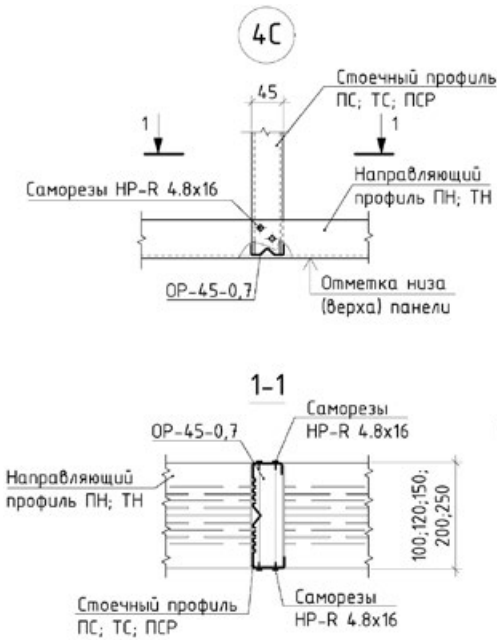
*Узел угла стеновой панели с закреплением временной вертикальной связи
в виде стальной полосы*



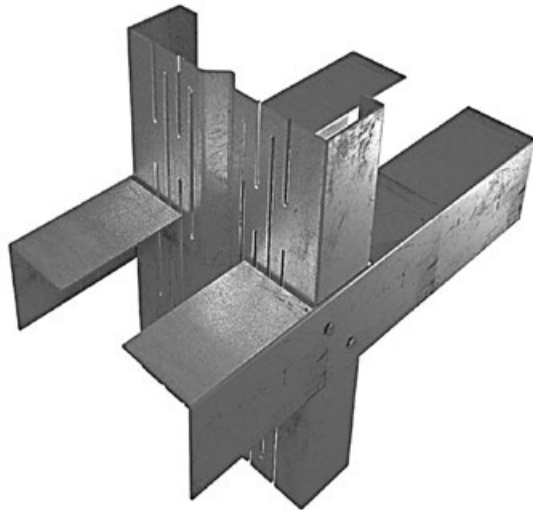
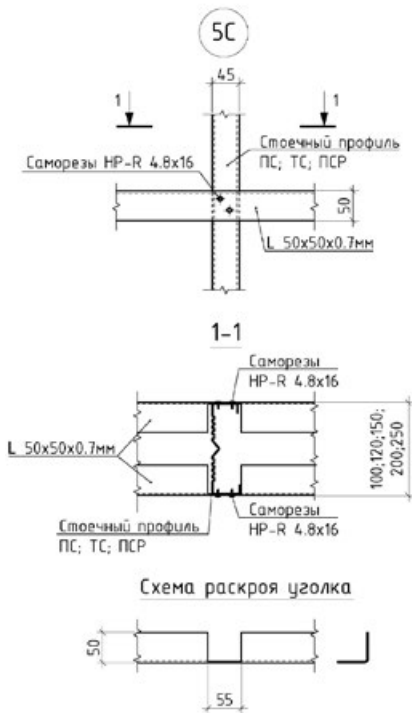
*Узел стыка вертикальных связей из полосы,
примыкают к полкам стоек внутри и снаружи*



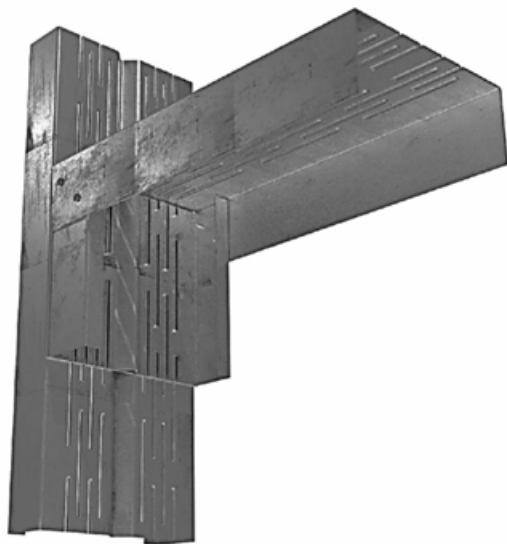
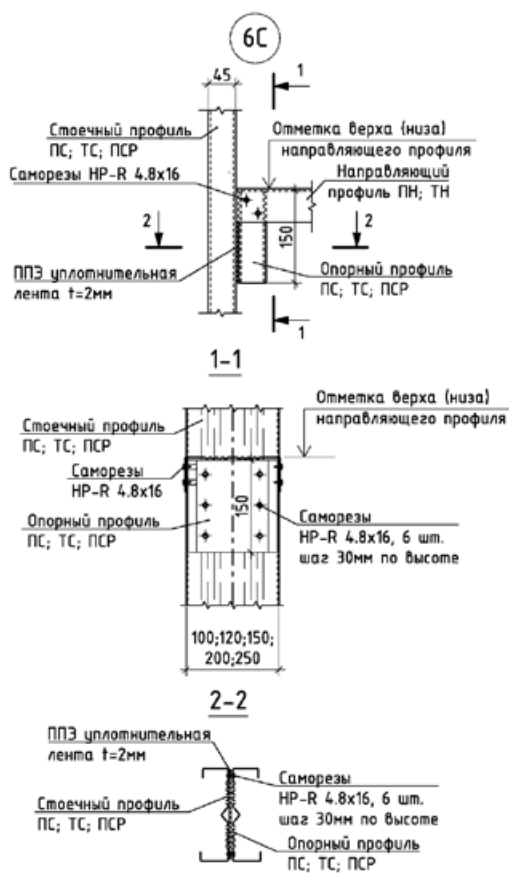
Узел пересечения вертикальных связей из полосы



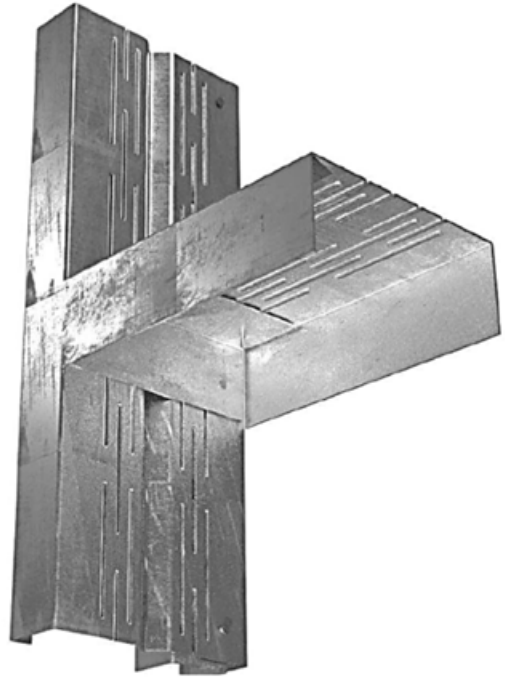
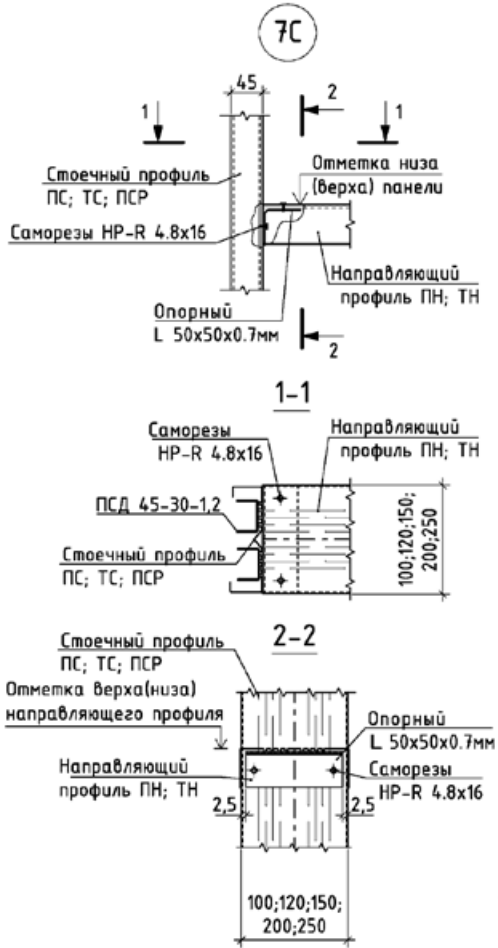
Узел стыка стойки и направляющего профиля



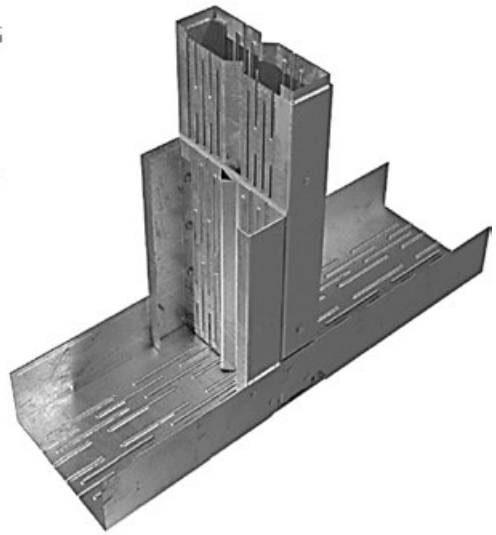
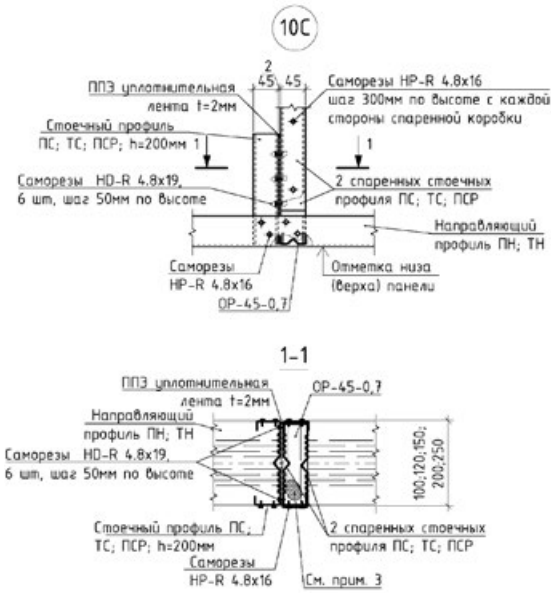
Узел примыкания горизонтальных распорок к полкам стоек внутри и снаружи



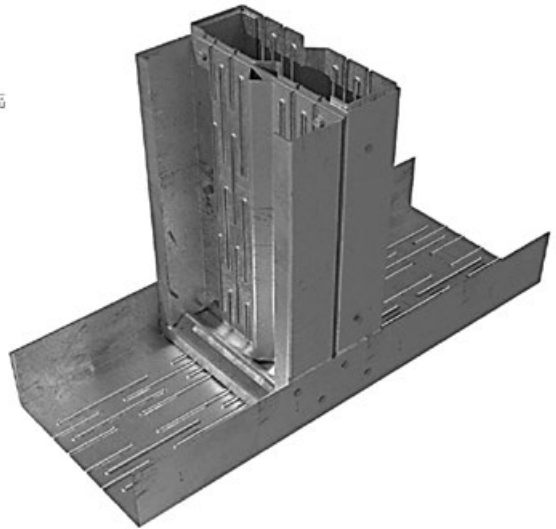
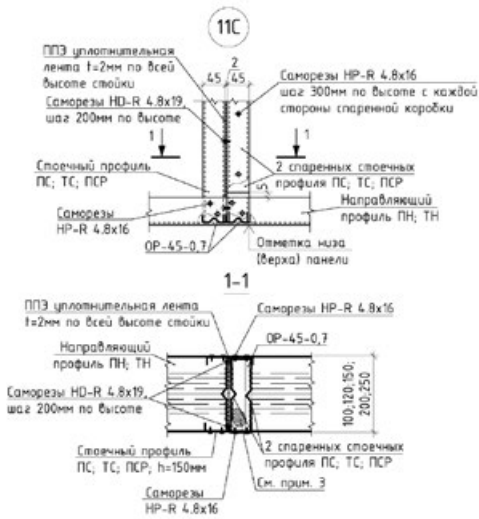
Узел примыкания нижнего обрамления оконного проёма к стойке с применением S-образного профиля



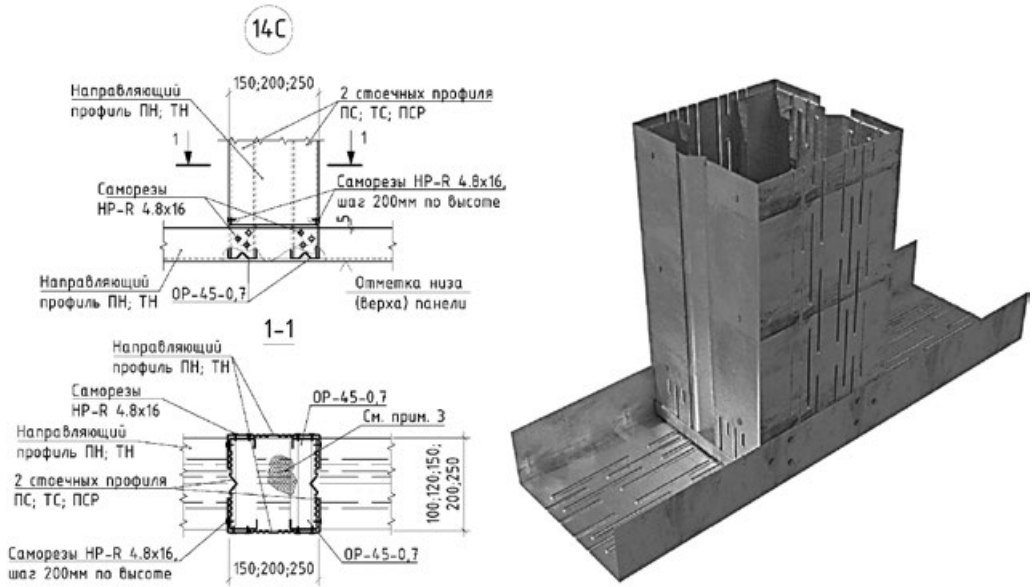
*Узел примыкания нижнего обрамления оконного проёма
к стойке с применением уголка*



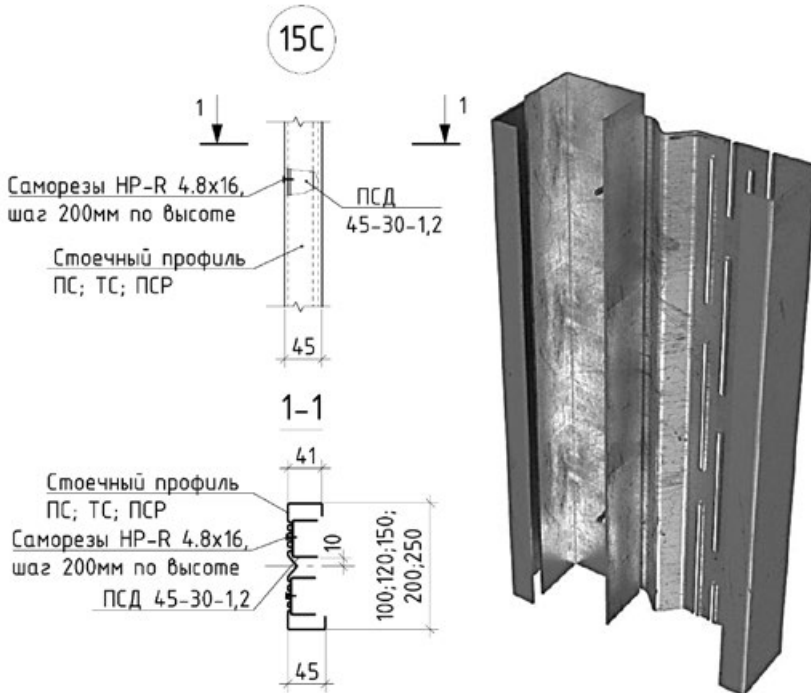
Узел примыкания трёх стоек в направляющий профиль (вариант 1)



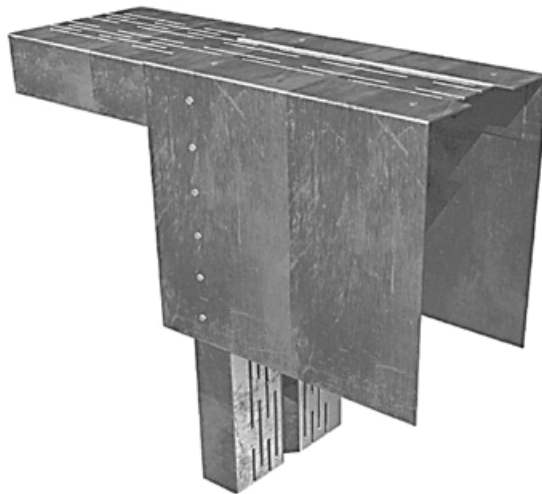
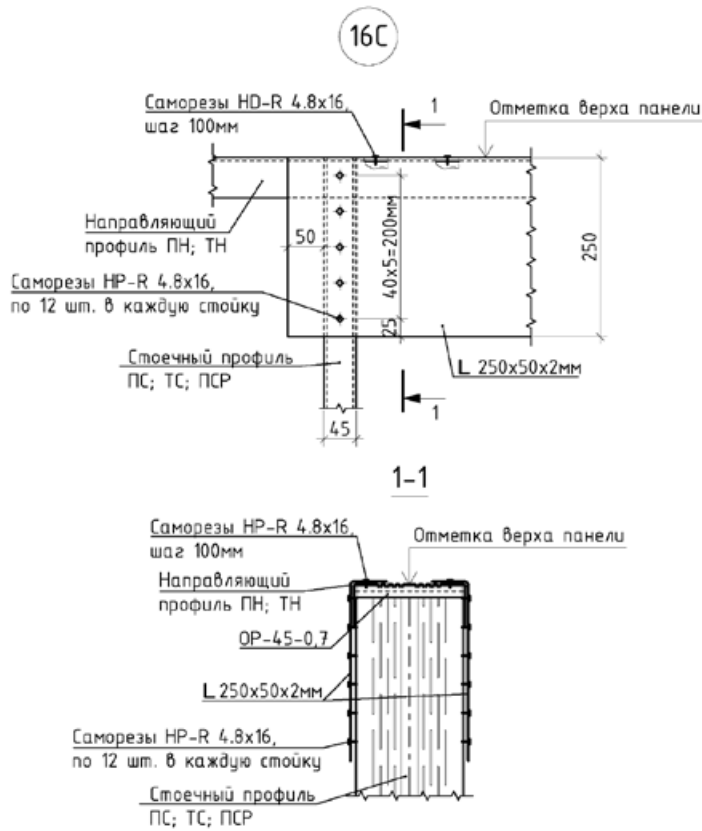
Узел примыкания трёх стоек в направляющий профиль (вариант 2)



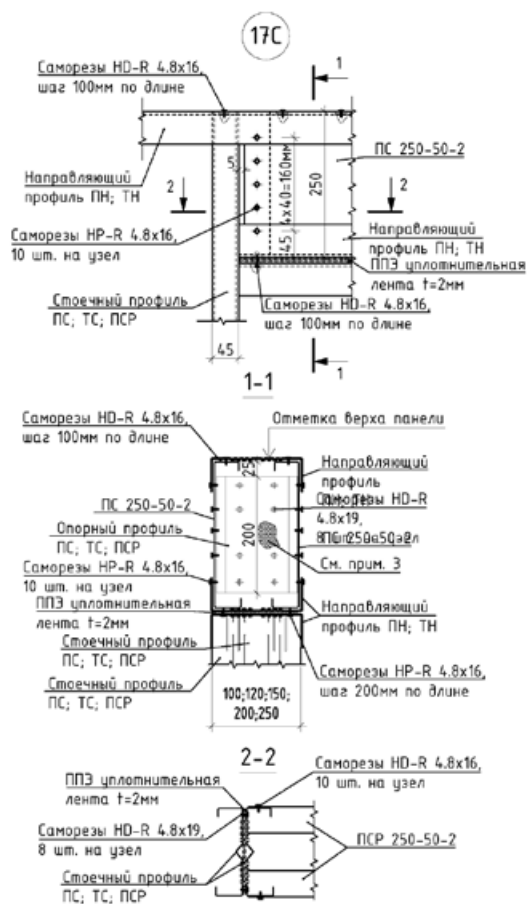
Узел примыкания четырёх спаренных в трубу стоек в направляющий профиль



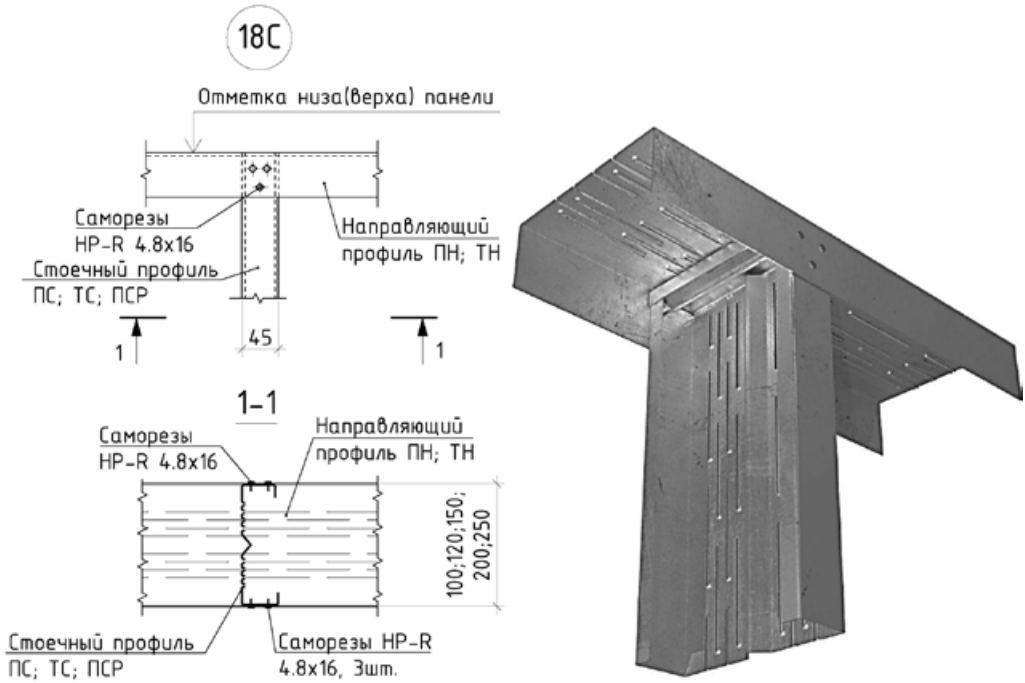
Узел усиления стойки окна. Дополнительный профиль или уголок устанавливается в месте самореза, закрепляющего окно в стойку



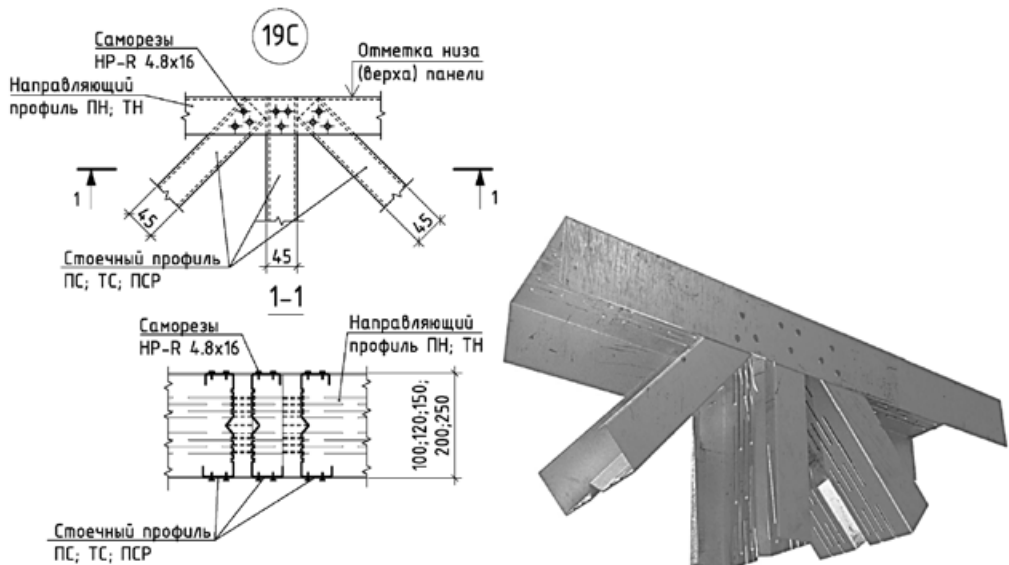
Узел усиления направляющего профиля при помощи двух уголков



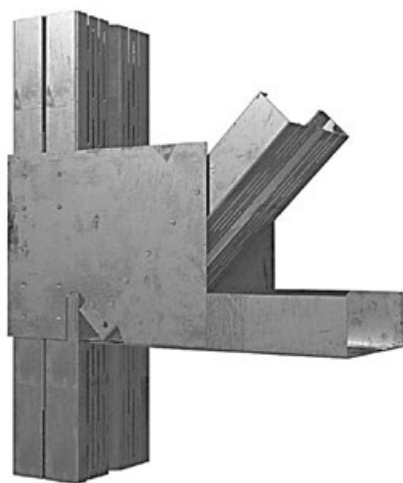
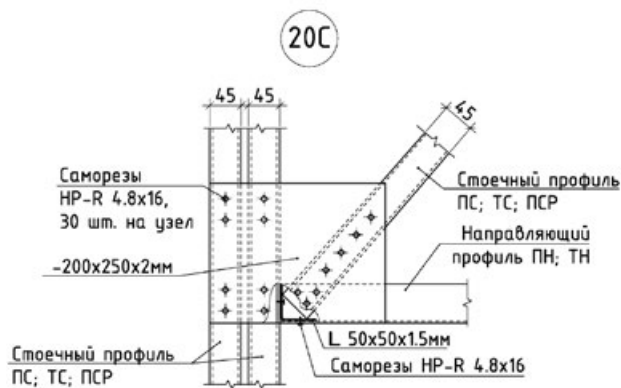
Узел усиления направляющего профиля при помощи двух балочных профилей



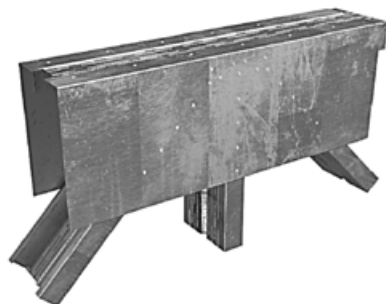
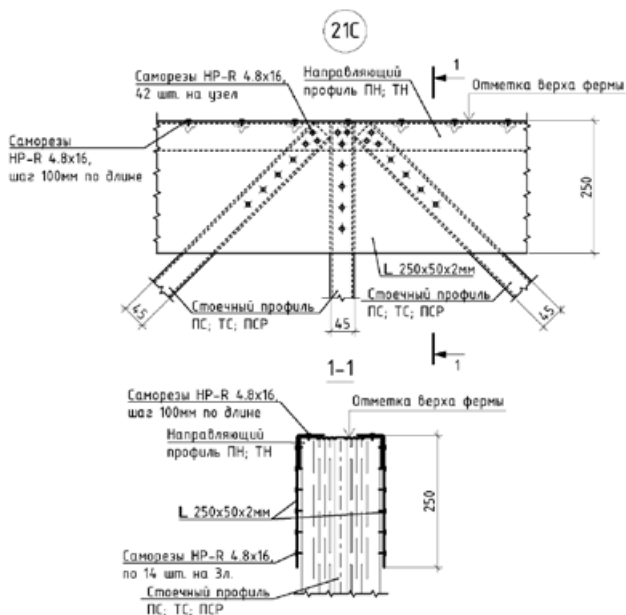
Узел верхнего стыка стойки и направляющего профиля



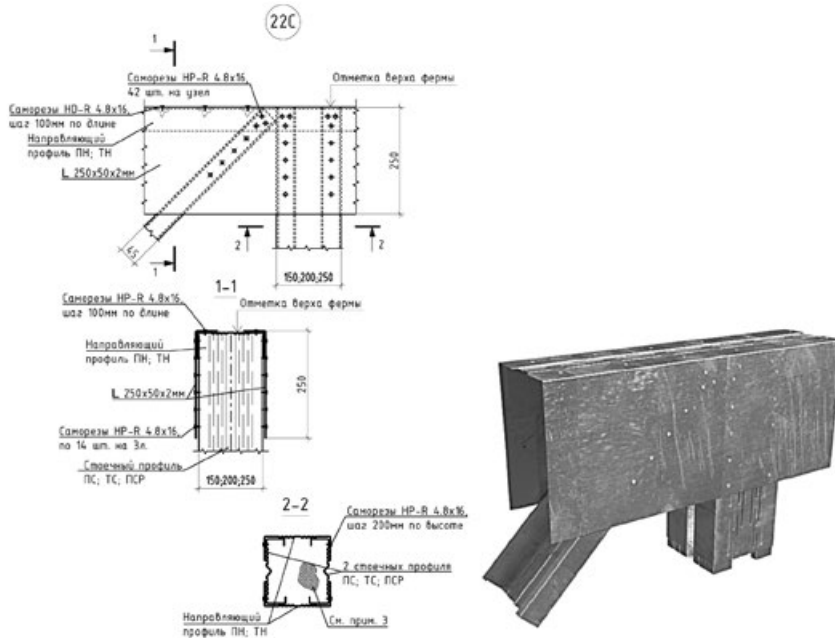
Узел примыкания в направляющий профиль стойки и двух вертикальных связей (связи из стойечного профиля такого же размера)



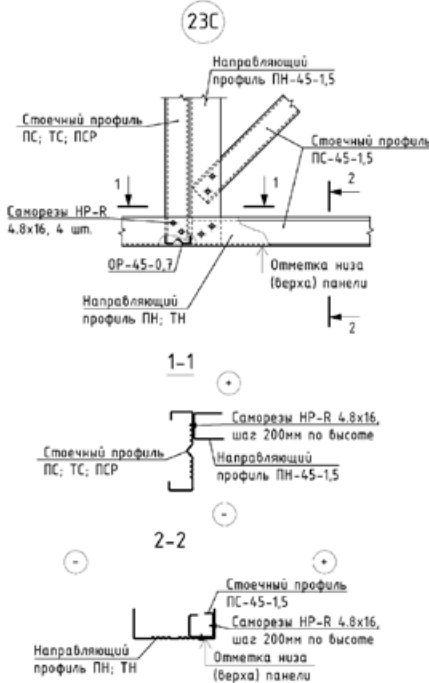
Узел примыкания к спаренной стойке и вертикальных связей (связи из стоечного профиля такого же размера)



Узел примыкания в направляющий профиль стойки и двух вертикальных связей (связи из стоечного профиля такого же размера)



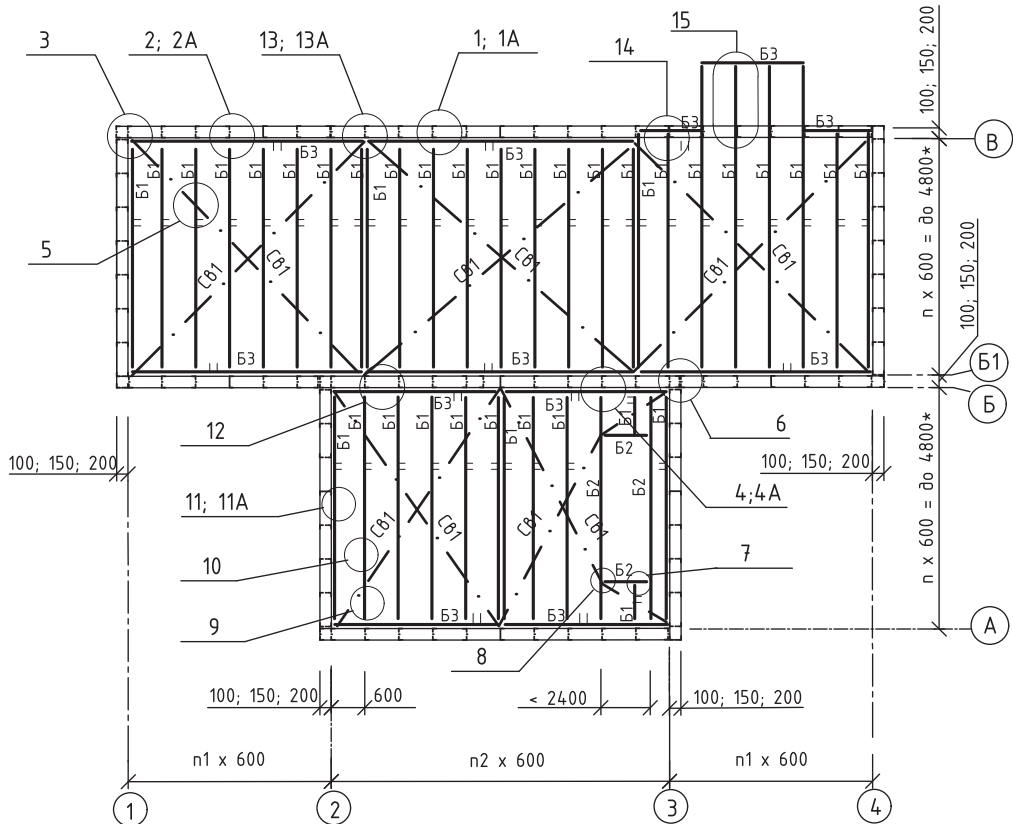
Узел примыкания в направляющий профиль одной вертикальной связи и спаренной (усиленной) стойки (связи из стойечного профиля такого же размера). Одновременно усиление направляющего профиля двумя уголками



Узел примыкания рамки вертикальной связи к стойке и направляющему профилю. Сечение вертикальной связи по расчёту, но меньше ширины стойки, устанавливается с внутренней стороны стены

10.3. ПРОЕКТИРОВАНИЕ КАРКАСА ПЕРЕКРЫТИЙ. ТИПОВЫЕ УЗЛЫ КМ

Монтажная схема балок перекрытия



Условные обозначения в узлах:

- + - отверстие под самонарезающий винт
- ⊕ - самонарезающий винт со стороны головки
- * - самонарезающий винт со стороны , обратной головке

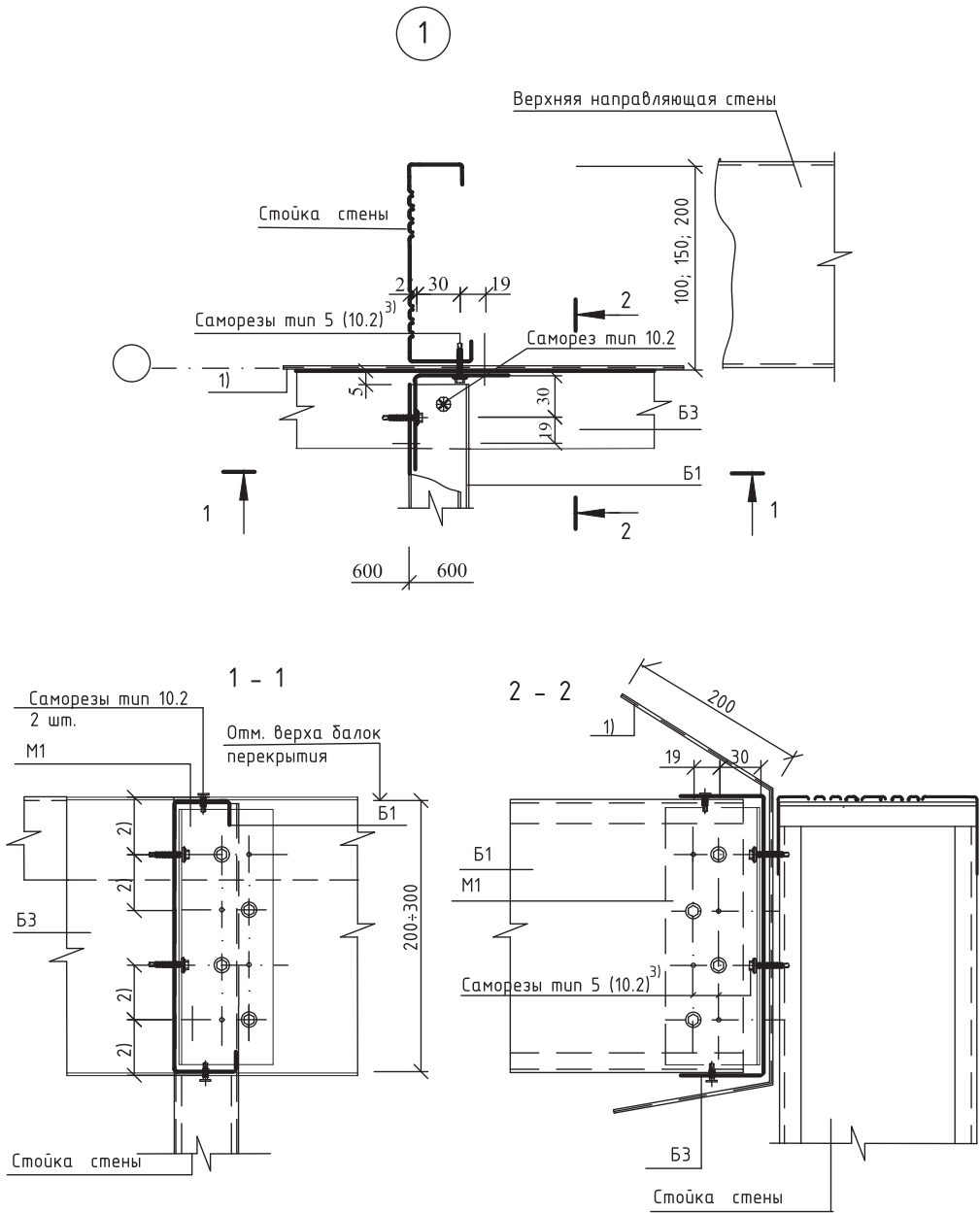
Спецификацию элементов - см. лист 2

Узлы с индексом "А" - для примыкания балок к перемычке стеновой панели - Гн.уголок Lx50x15

где L - высота уголка = высоте балки Б3-20мм

* для балок одиночного сечения, исходя из допустимой зыбкости конструкции перекрытия. При больших пролётах следует произвести расчёты.

Рис. 10.2. Монтажная схема перекрытия

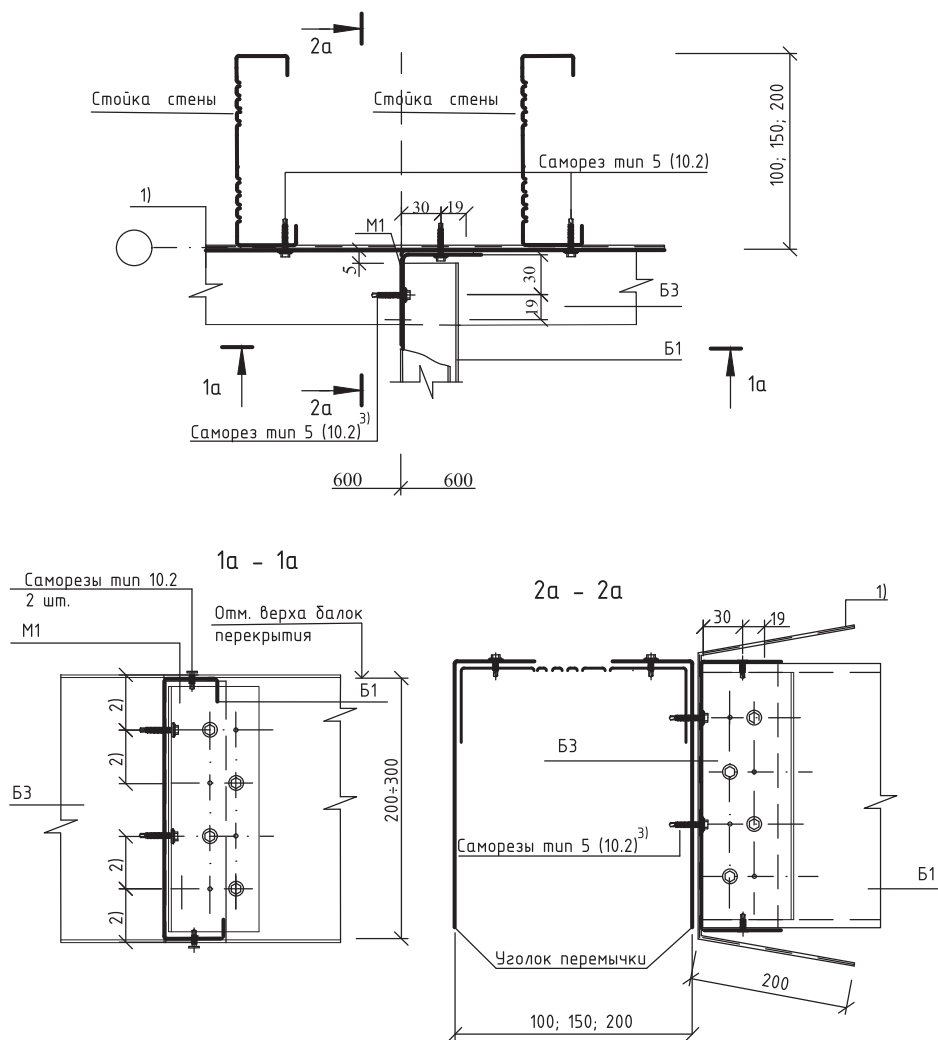


1) Полиэтиленовая пленка, приклеенная на мастике к стенке профиля с выпуском на 200 мм по продольной кромке.

2) Расстояние отв. по изделию М1.

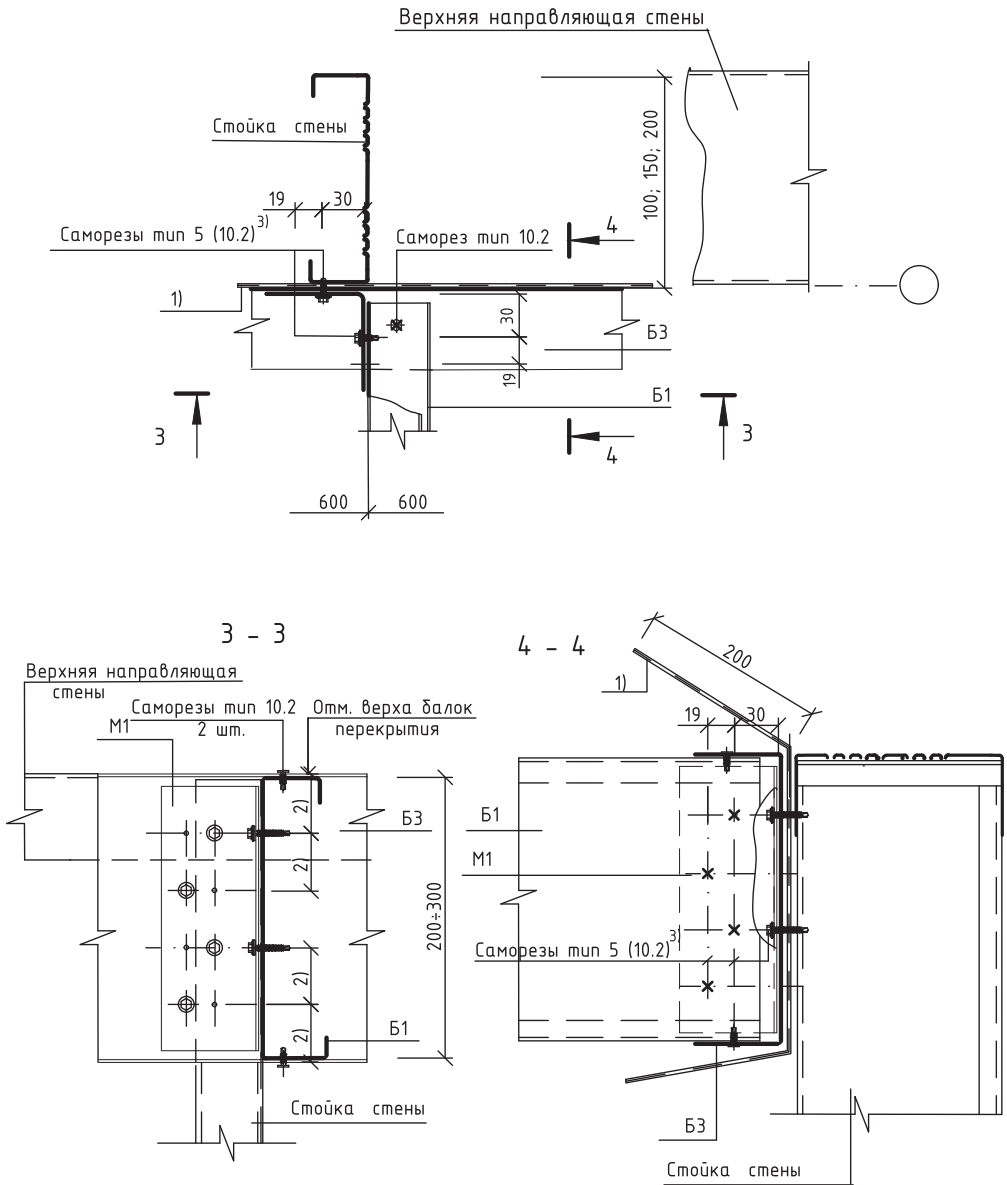
3) Количество саморезов назначается по расчету.

1А



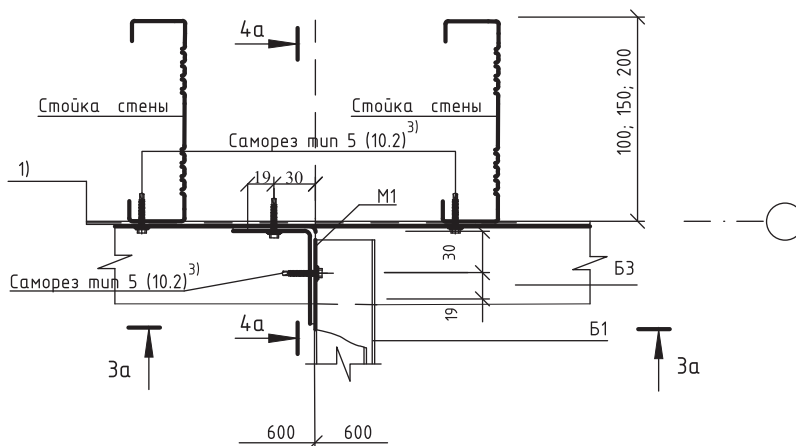
- 1) Полиэтиленовая пленка, приклеенная на мастике к стенке профиля с выпуском на 200 мм по продольной кромке.
- 2) Расстояние отв. по изделию М1.
- 3) Количество саморезов назначается по расчету.

2

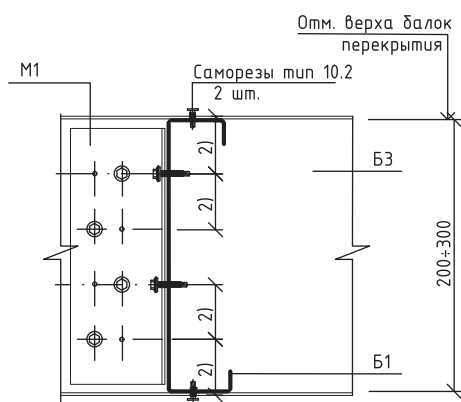


- 1) Полиэтиленовая пленка, приклеенная на мастике к стенке профиля с выпуском на 200 мм по продольной кромке.
- 2) Расстояние отв. по изделию М1.
- 3) Количество саморезов назначается по расчету.

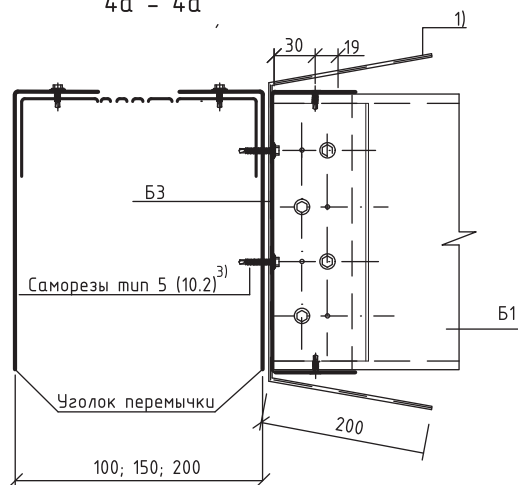
2А



3а - 3а



4а - 4а

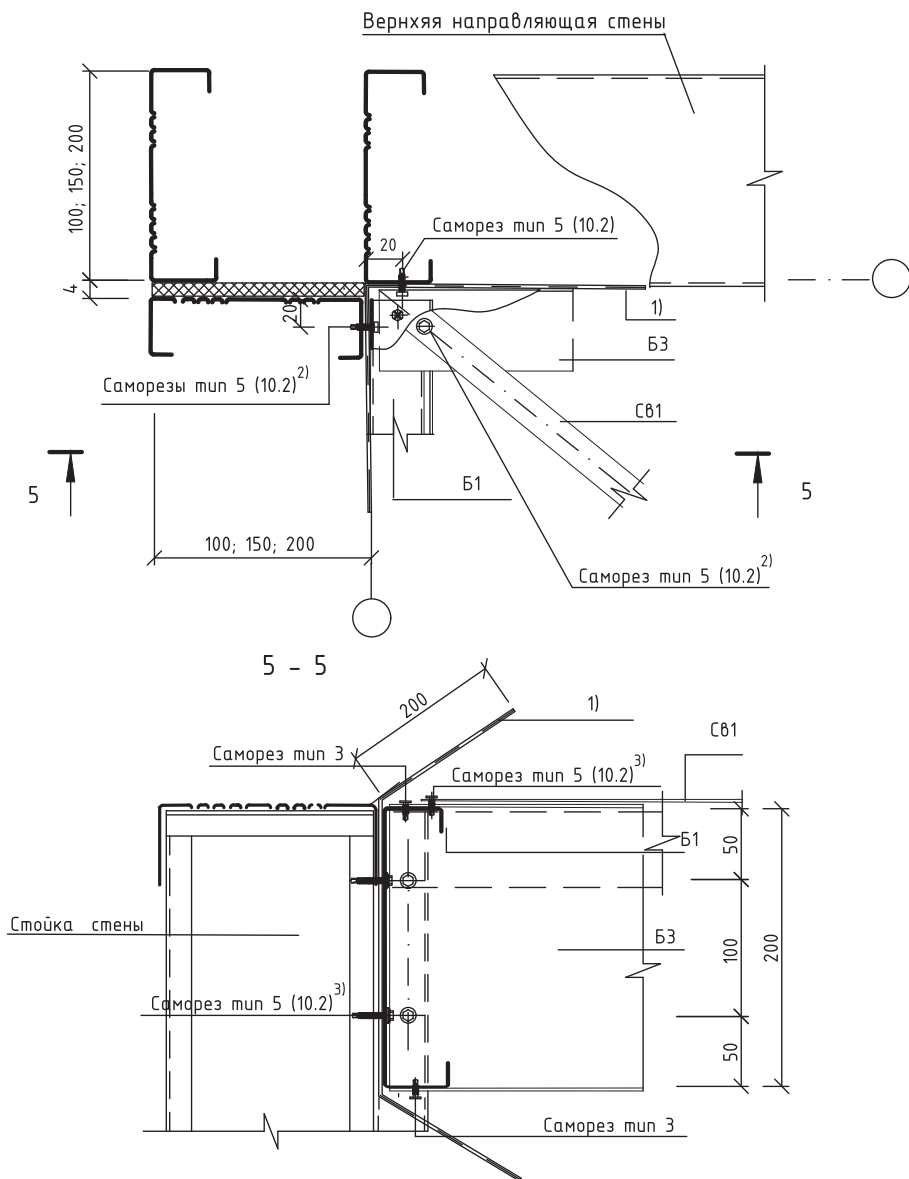


1) Полиэтиленовая пленка, приклеенная на мастике к стенке профиля с выпуском на 200 мм по продольной кромке.

2) Расстояние отв. по изделию М1.

3) Количество саморезов назначается по расчету.

3

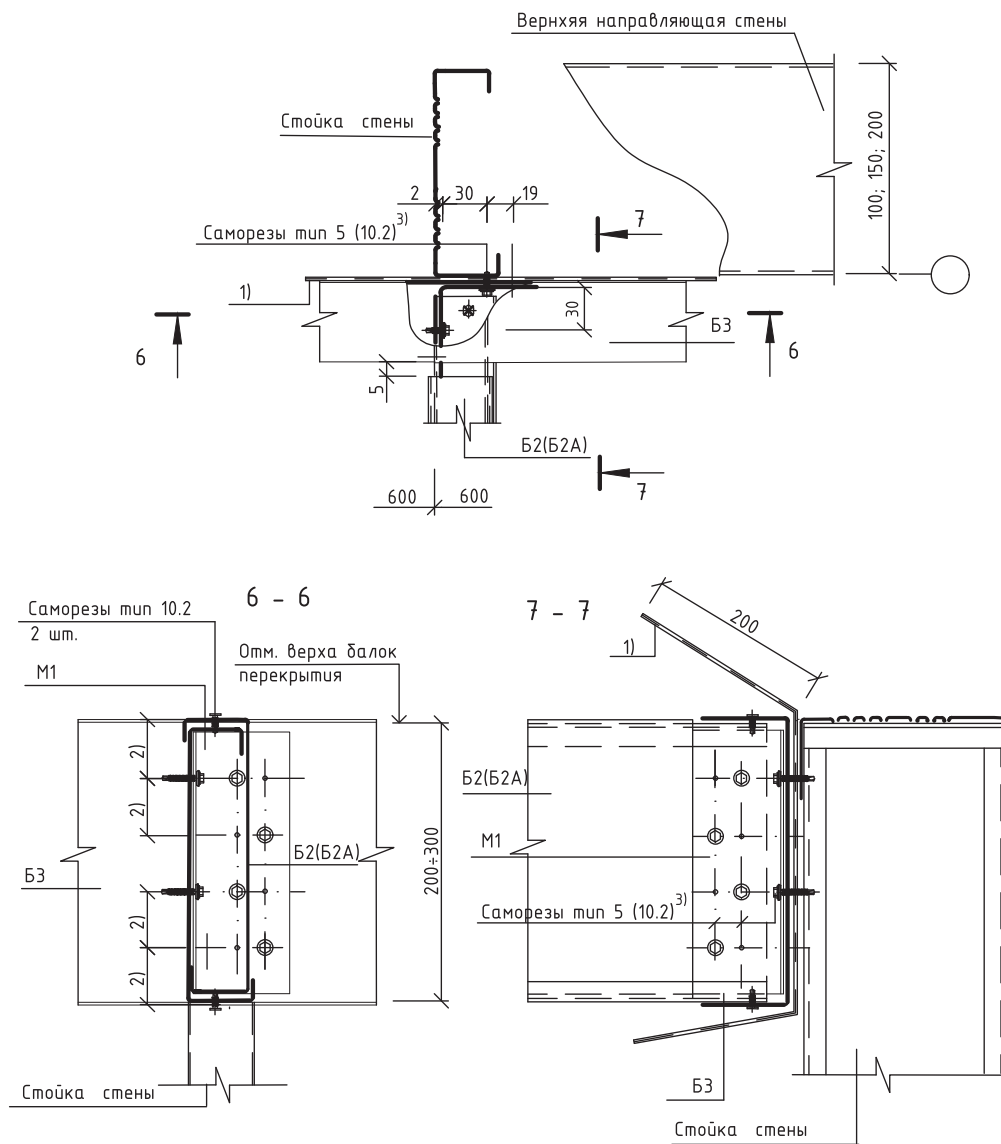


1) Полиэтиленовая пленка, приклеенная на мастике к стенке профиля с выпуском на 200 мм по продольной кромке.

2) Расстояние отв. по изделию М1.

3) Количество саморезов назначается по расчету.

4

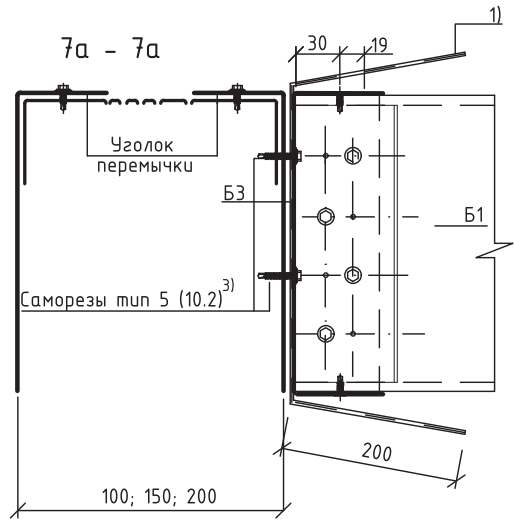
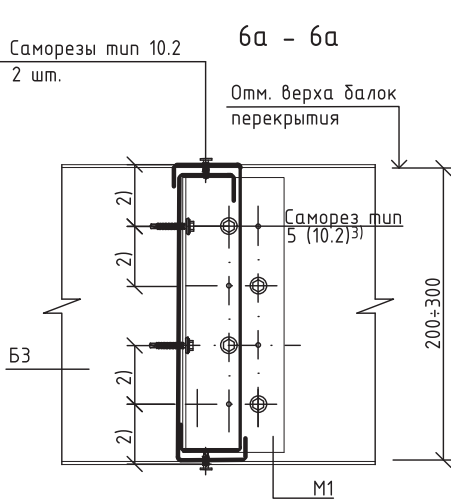
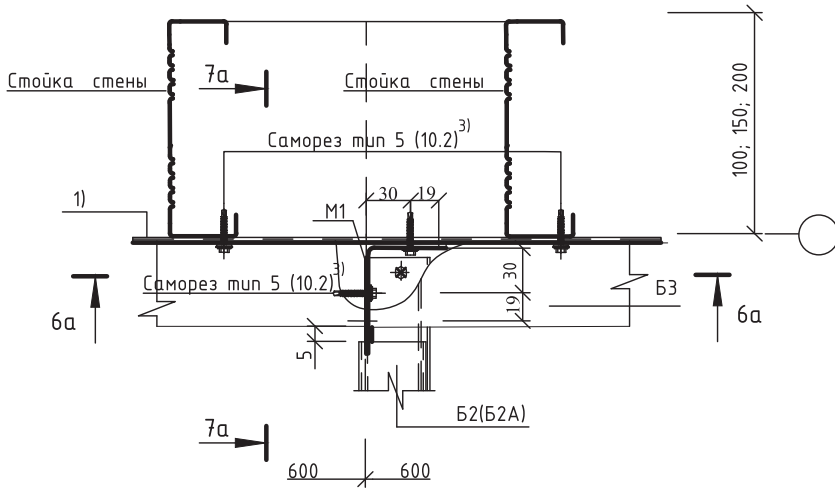


1) Полиэтиленовая пленка, приклеенная на мастике к стенке профиля с выпуском на 200 мм по продольной кромке.

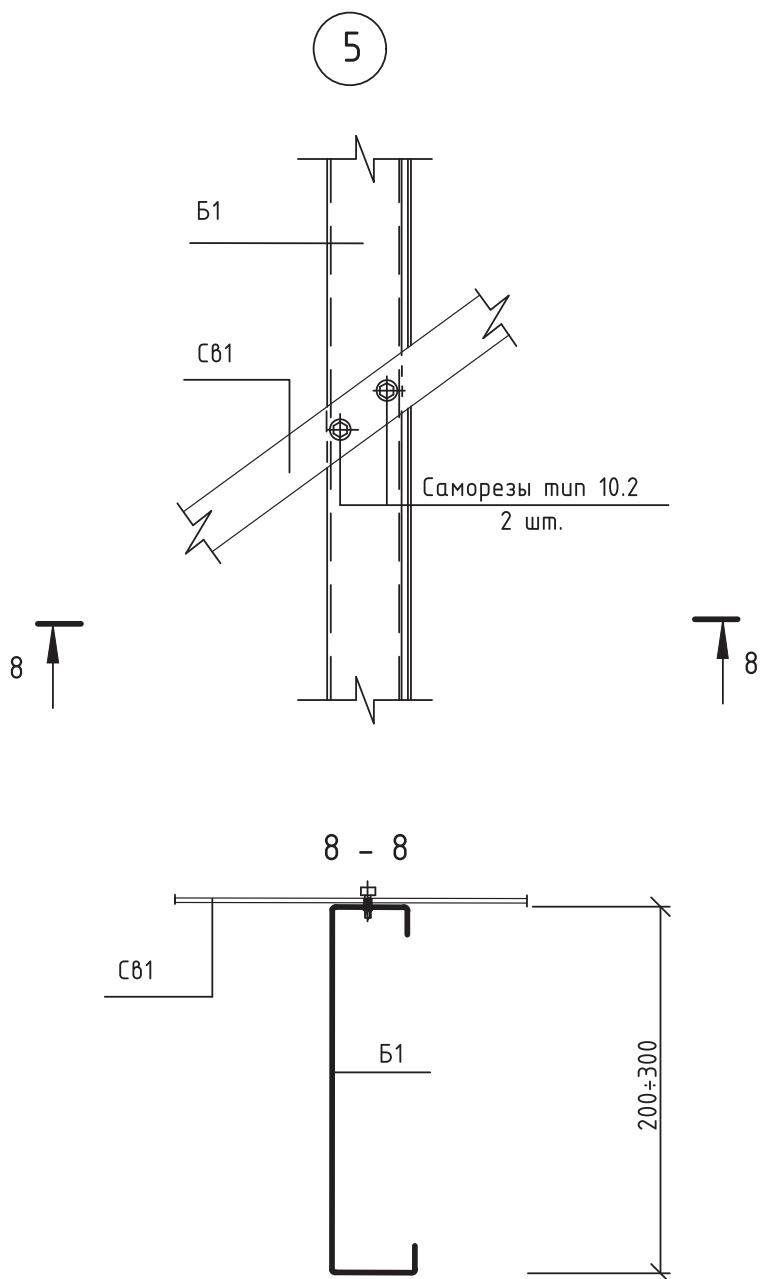
2) Расстояние отв. по изделию М1.

3) Количество саморезов назначается по расчету.

4А



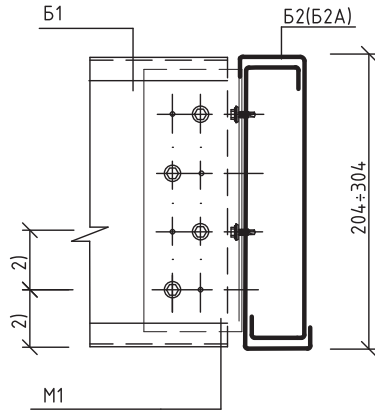
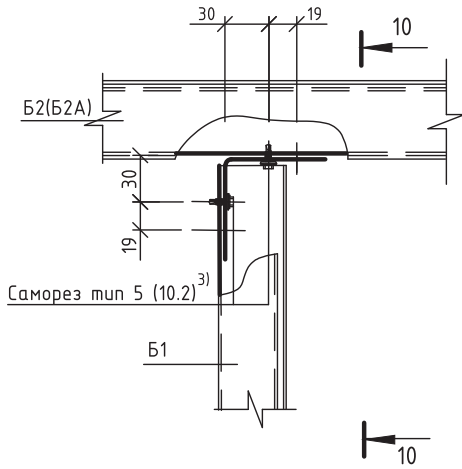
- 1) Полиэтиленовая пленка, приклеенная на мастике к стенке профиля с выпуском на 200 мм по продольной кромке.
- 2) Расстояние отв. по изделию М1.
- 3) Количество саморезов назначается по расчету.



- 1) Полиэтиленовая пленка, приклеенная на мастике к стенке профиля с выпуском на 200 мм по продольной кромке.
- 2) Расстояние отв. по изделию М1.
- 3) Количество саморезов назначается по расчету.

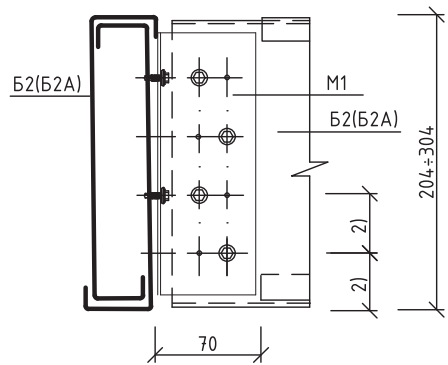
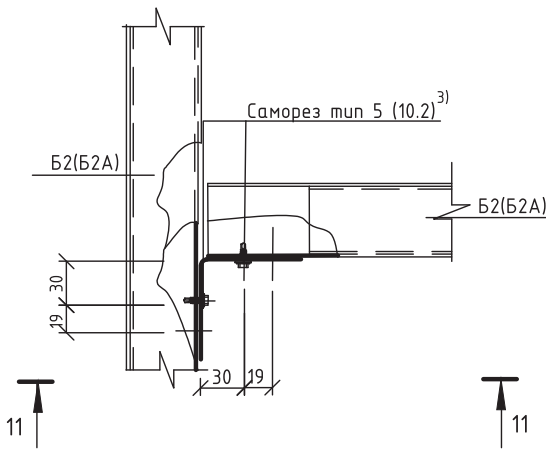
7

10 - 10



8

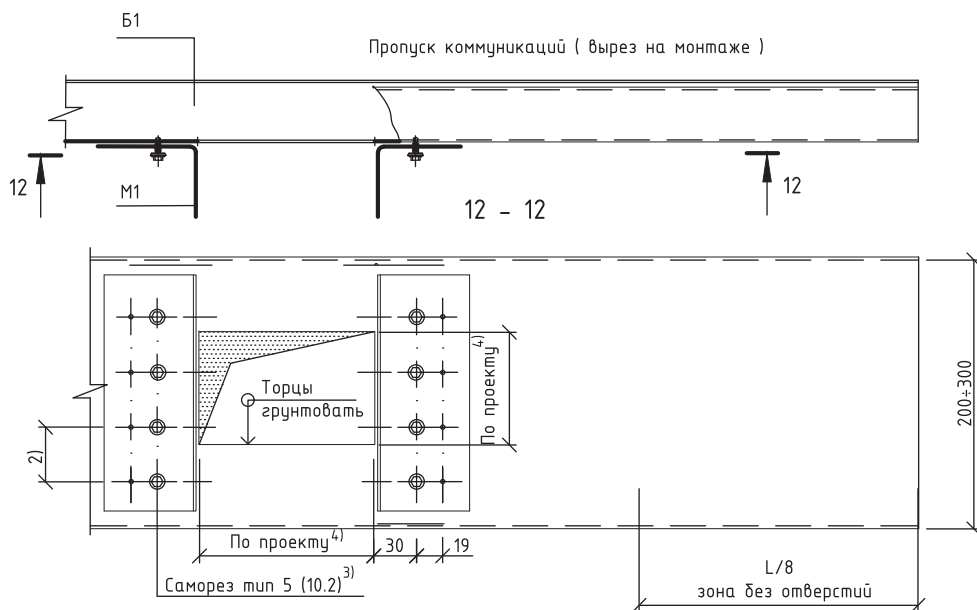
11 - 11



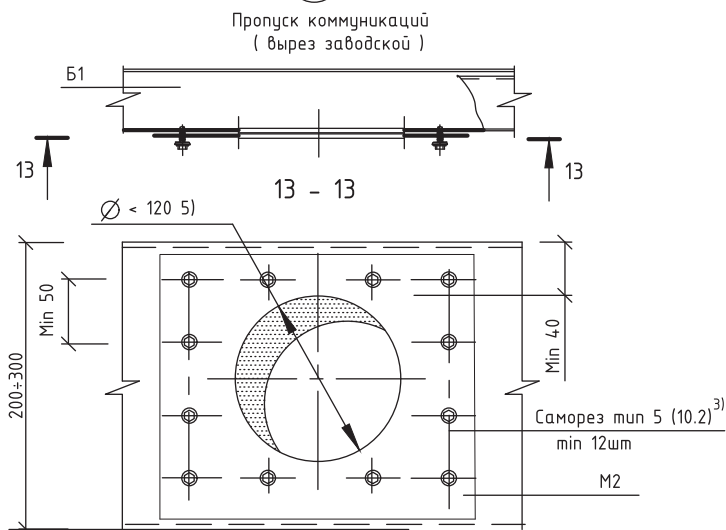
1) Расстояние отв. по изделию М1.

2) Количество саморезов назначается по расчету.

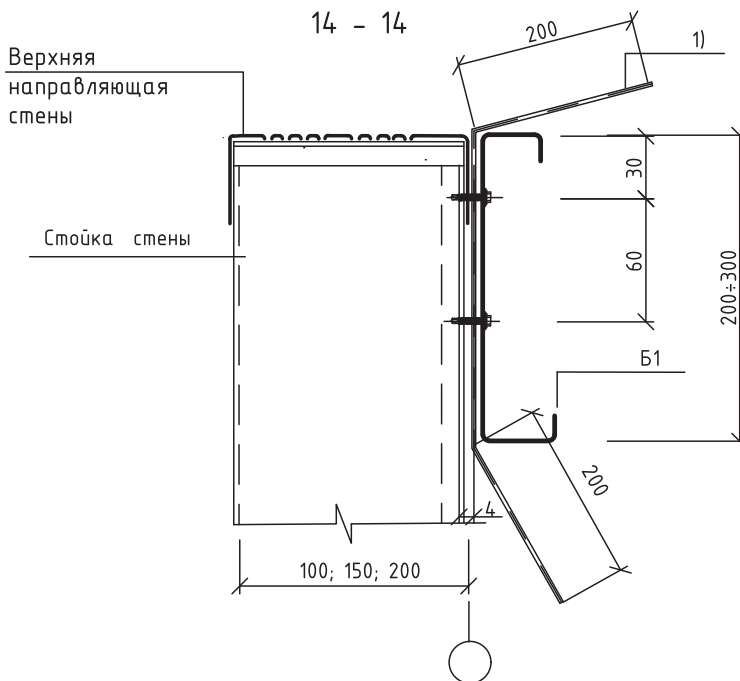
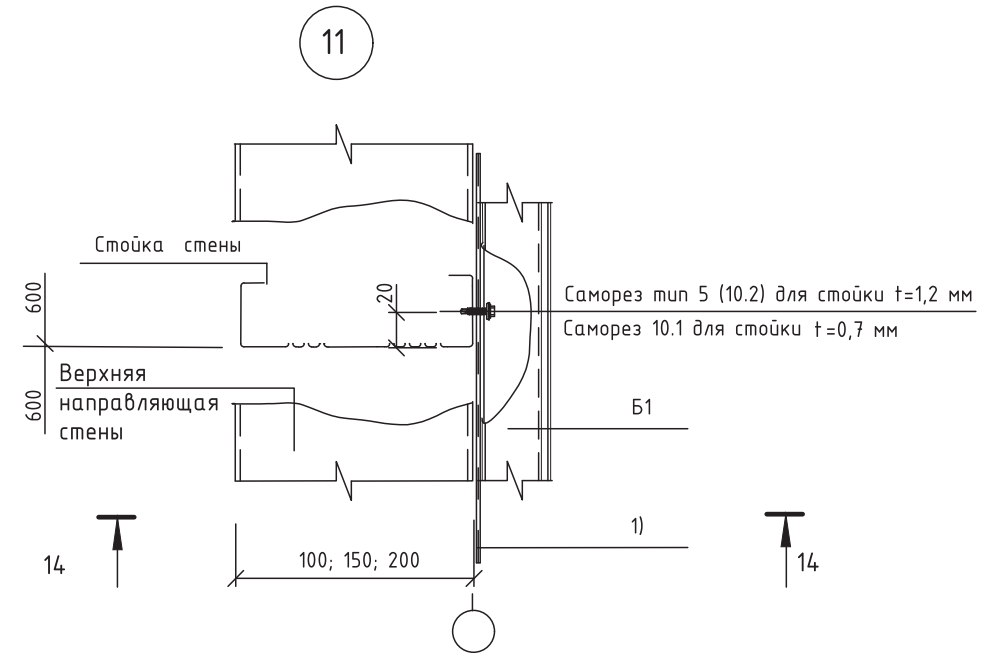
9



10

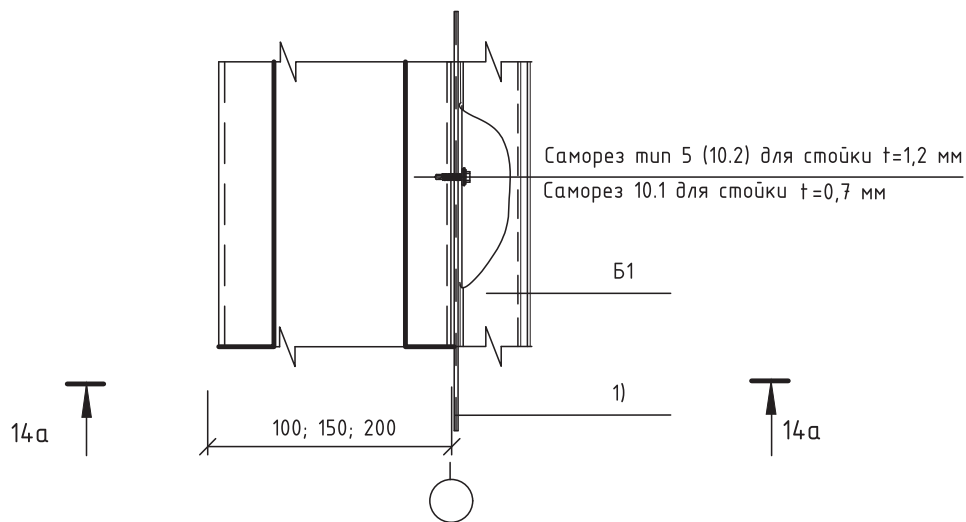


- 1) М1 длиной на всю высоту балки Б1.
- 2) Расстояния отв. по изделию М1.
- 3) Отверстие резать инструментом без огня (абразивный круг недопустим), твердосплавными пилами, торцы реза грунтовать.
- 4) Расстояние между отверстиями — минимум 300 мм.

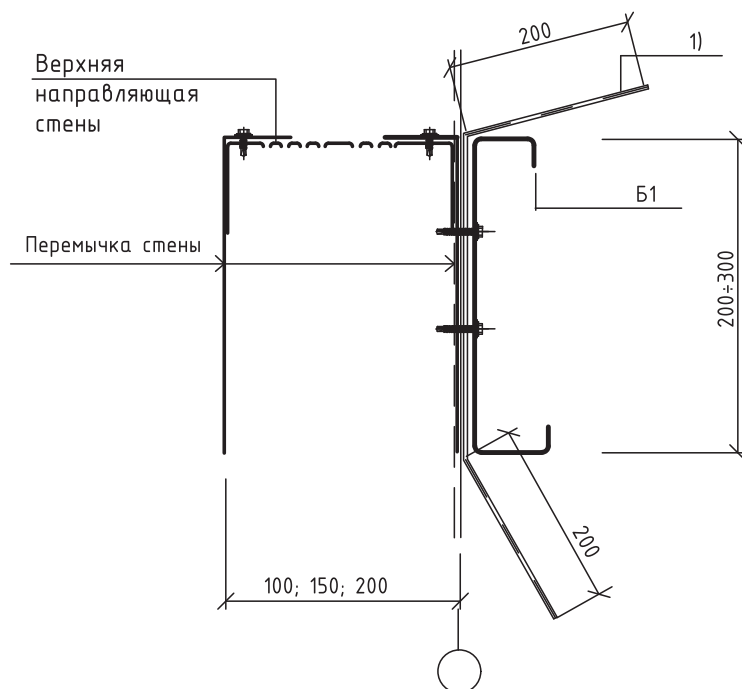


1) Полиэтиленовая пленка, приклеенная на мастике к стенке профиля с выпуском на 200 мм по продольной кромке.

11А

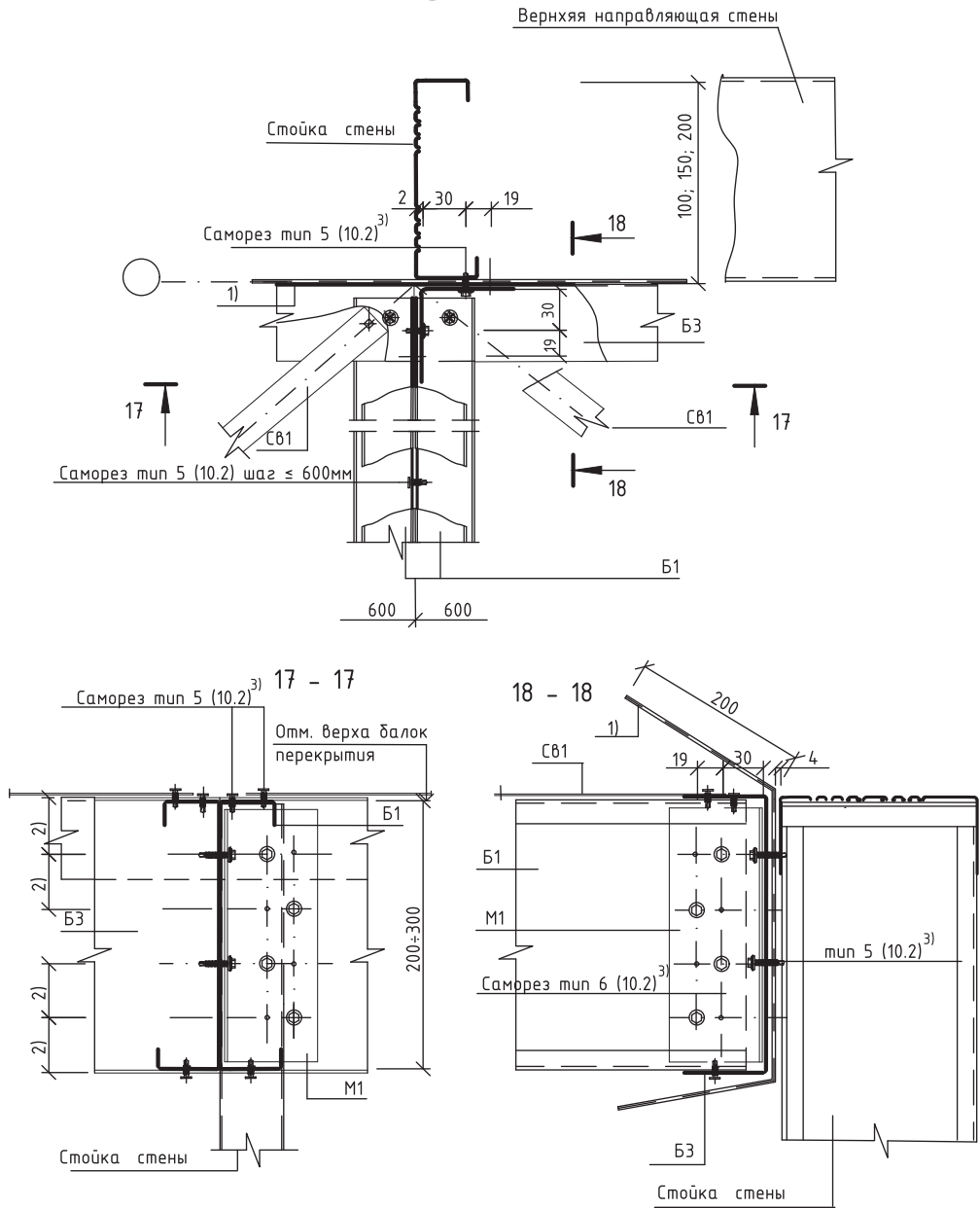


14а - 14а



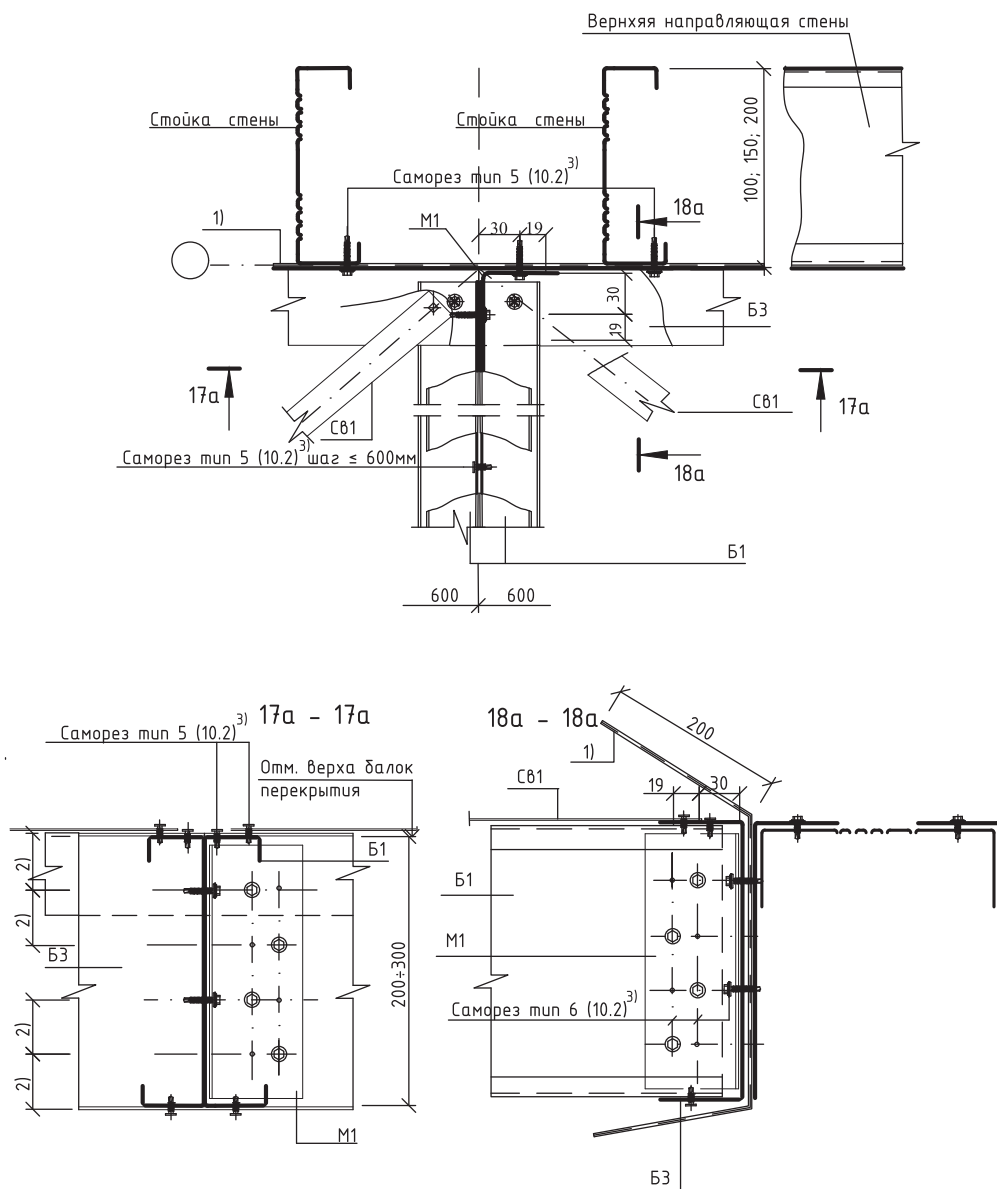
1) Полиэтиленовая пленка, приклеенная на мастике к стенке профиля с выпуском на 200 мм по продольной кромке.

13



- 1) Полиэтиленовая пленка, приклеенная на мастике к стенке профиля с выпуском на 200 мм по продольной кромке.
- 2) Расстояние отв. по изделию М1.
- 3) Количество саморезов назначается по расчету.

13А

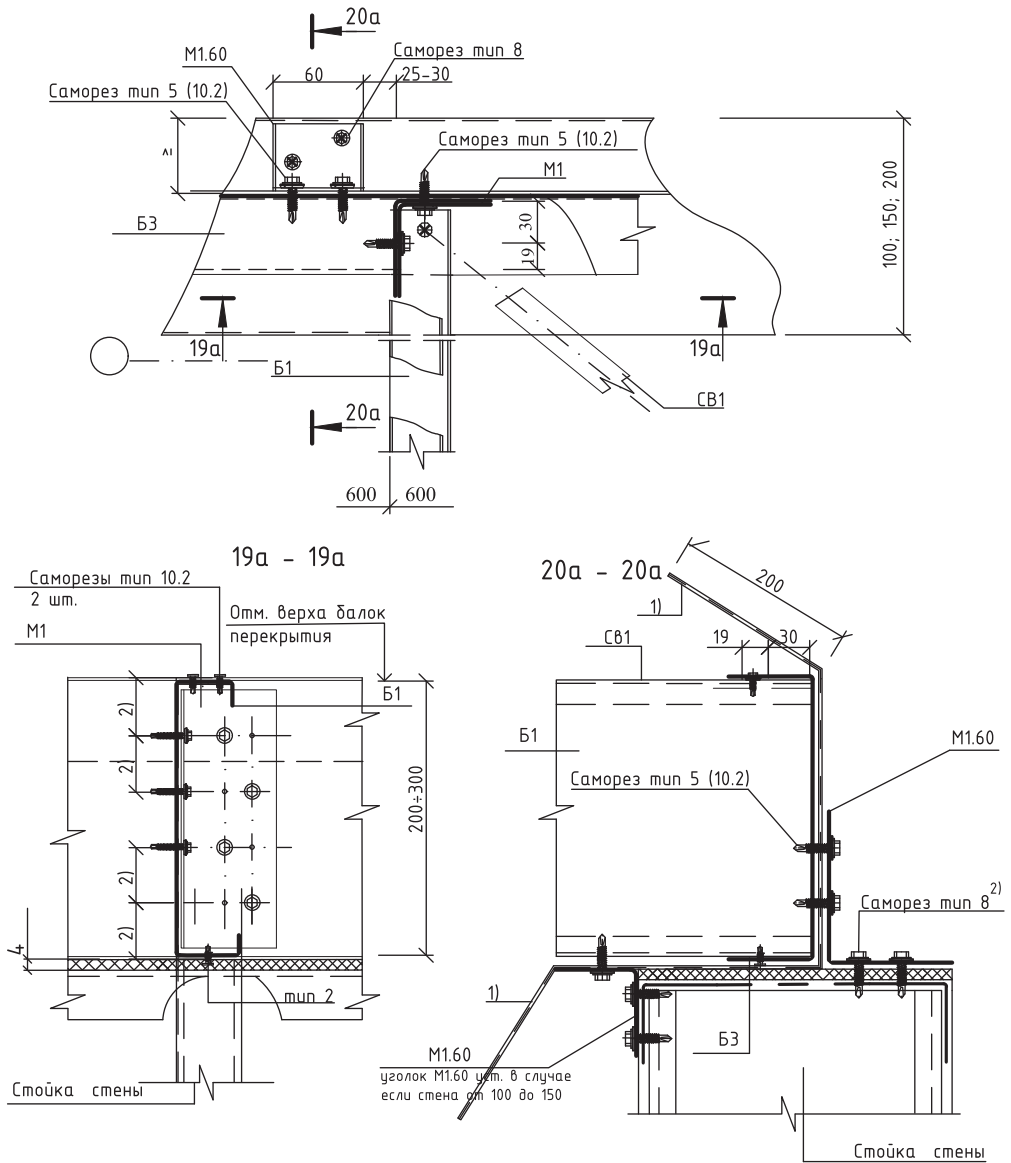


1) Полиэтиленовая пленка, приклеенная на мастике к стенке профиля с выпуском на 200 мм по продольной кромке.

2) Расстояние отв. по изделию М1.

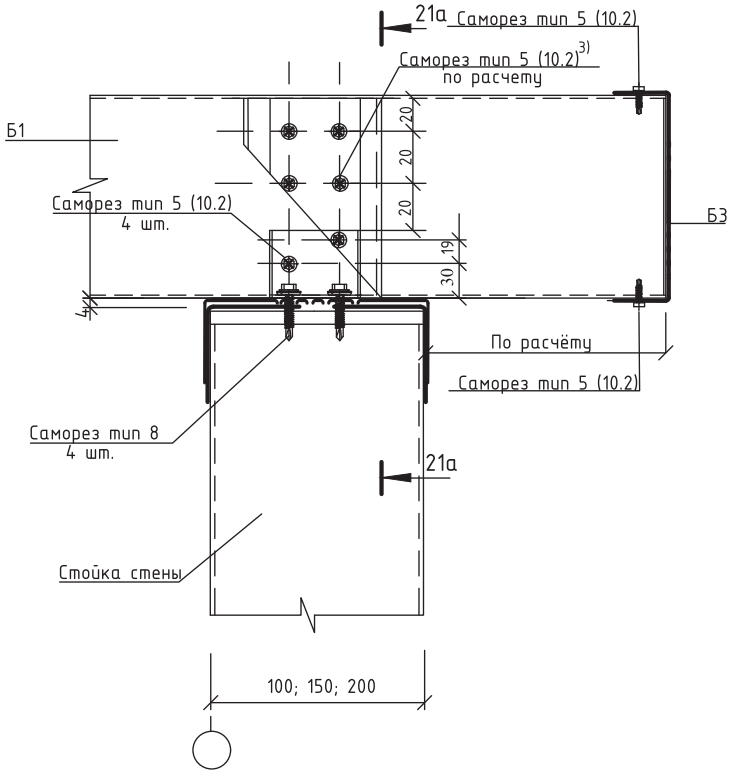
3) Количество саморезов назначается по расчету.

14

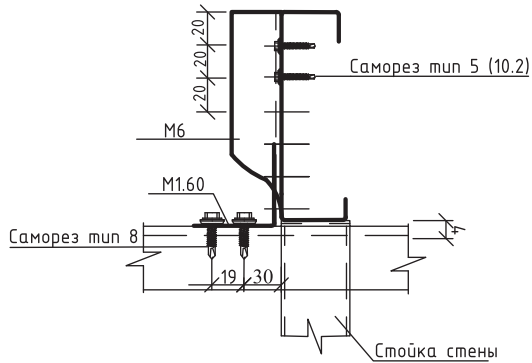


- 1) Полиэтиленовая пленка, приклеенная на мастике к стенке профиля с выпуском на 200 мм по продольной кромке.
- 2) Расстояние отв. по изделию М1.
- 3) Количество саморезов назначается по расчету.

15

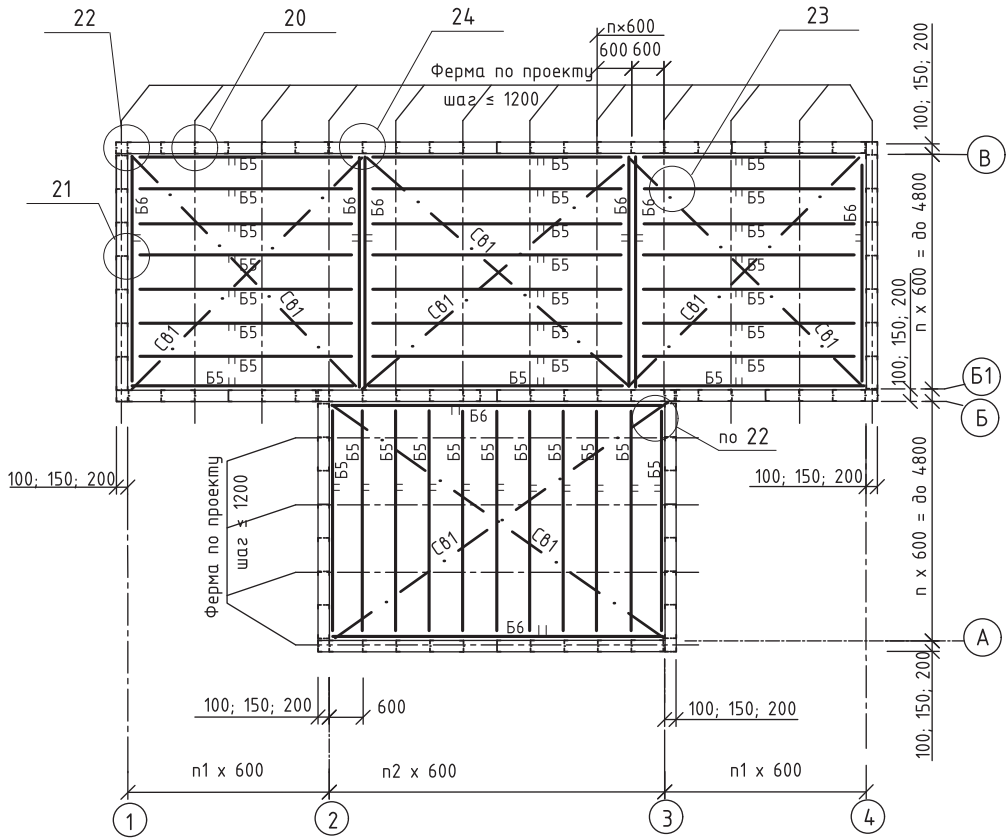


21а - 21а



- 1) Полиэтиленовая пленка, приклеенная на мастике к стенке профиля с выпуском на 200 мм по продольной кромке.
- 2) Расстояние отв. по изделию М1.
- 3) Количество саморезов назначается по расчету.

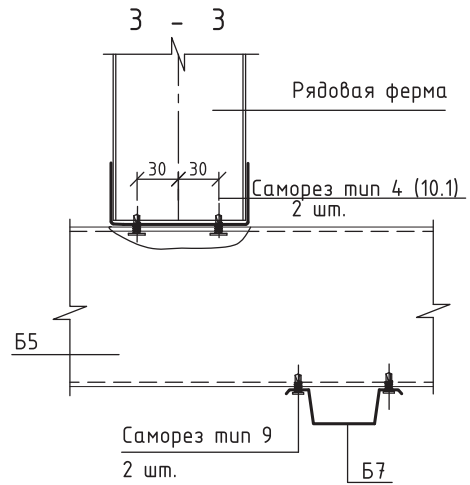
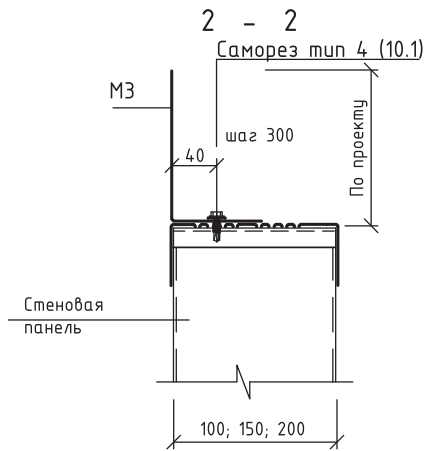
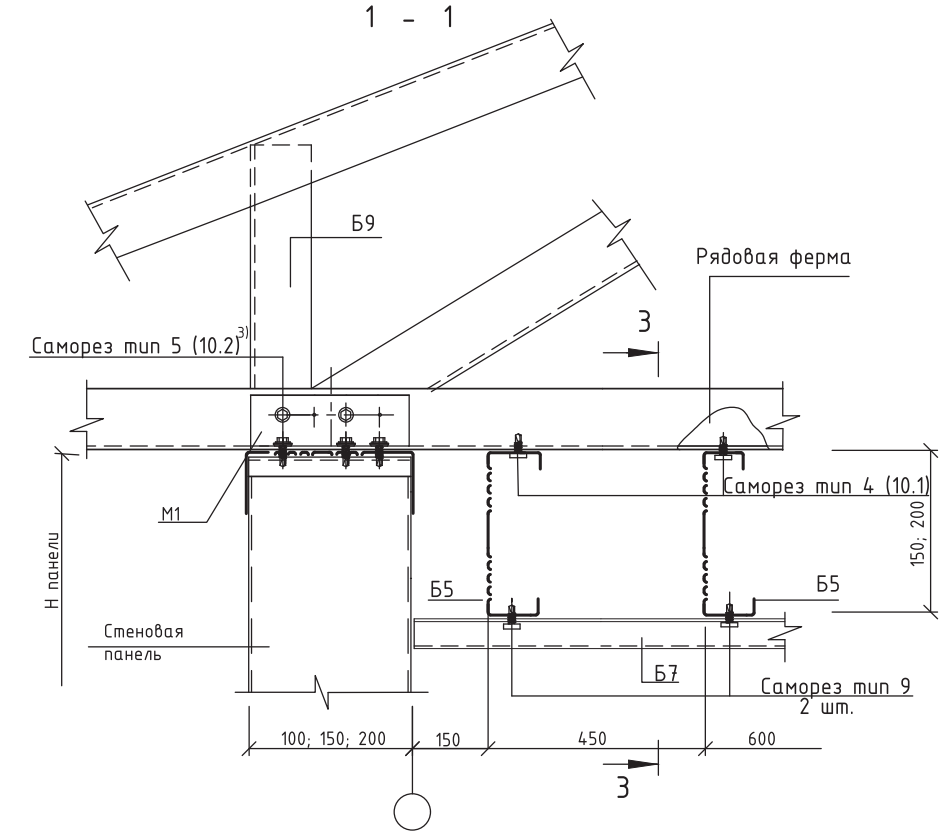
Монтажная схема чердачного перекрытия
(обрешетка потолка условно не показана)



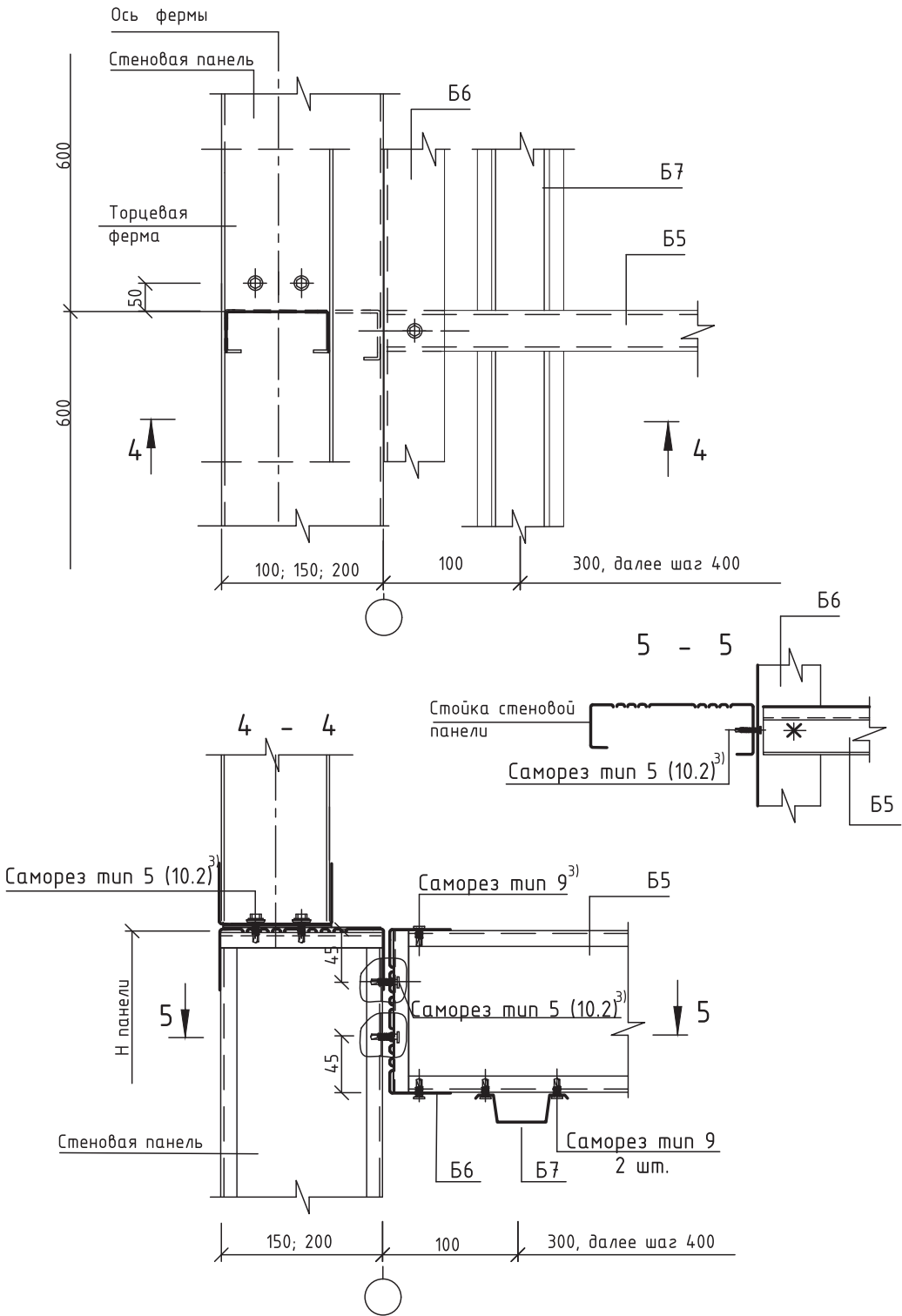
Условные обозначения в узлах:

- + - отверстие под самонарезающий винт
- ⊕ - самонарезающий винт со стороны головки
- * - самонарезающий винт со стороны, обратной головке

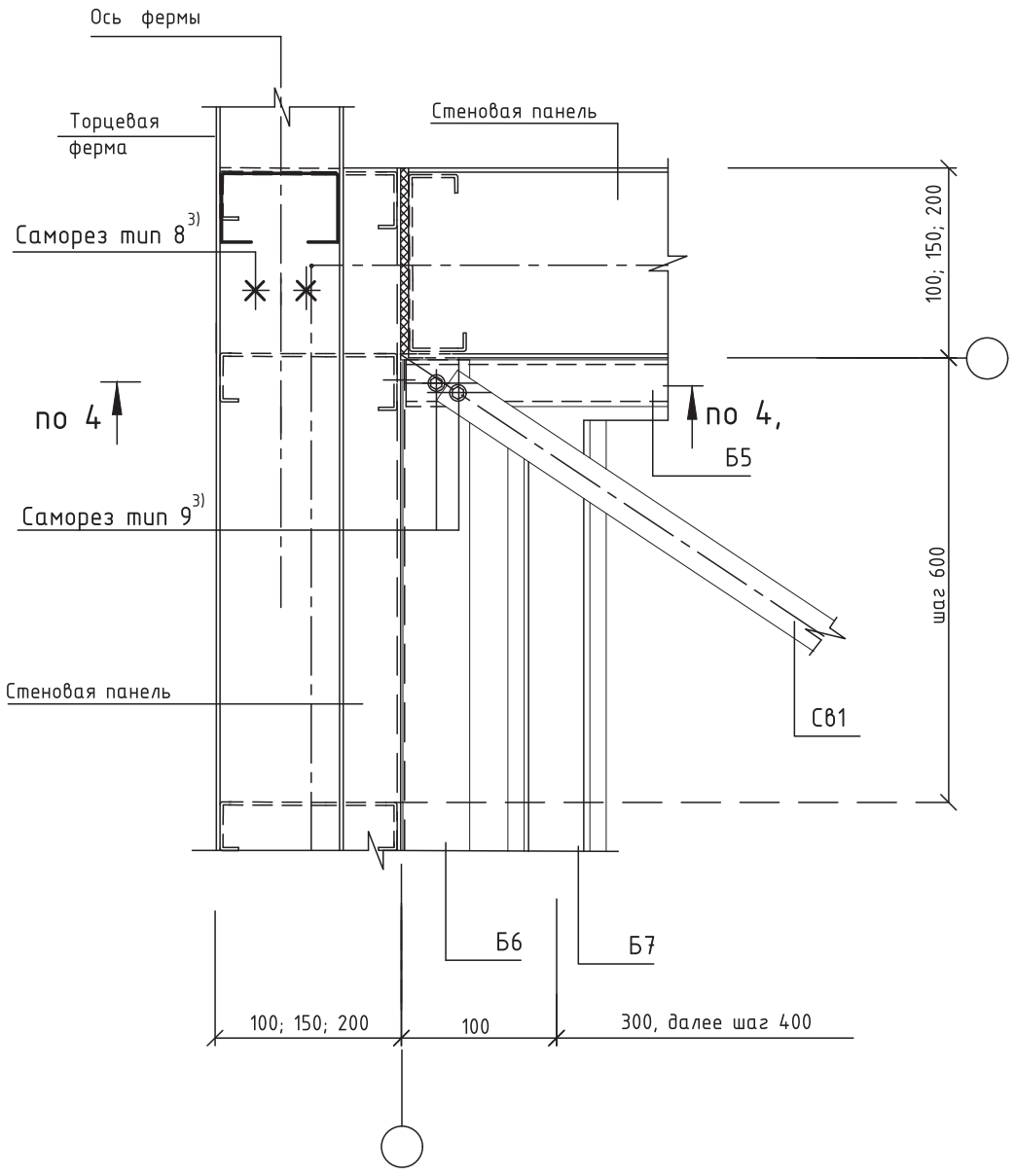
Спецификацию элементов - см. лист 3



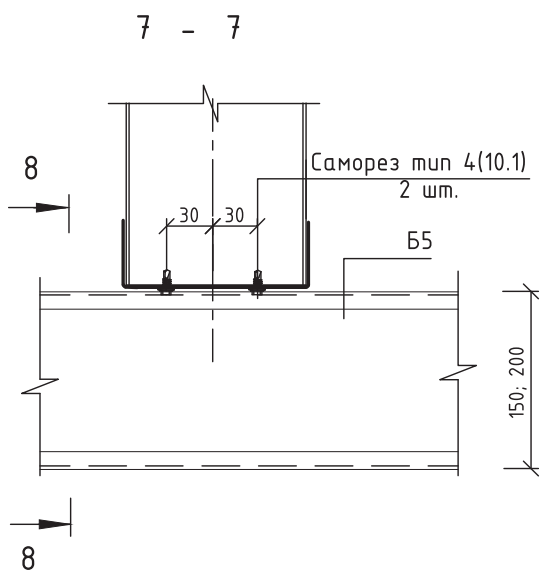
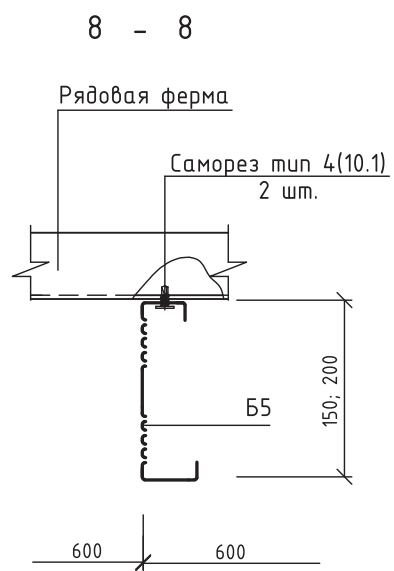
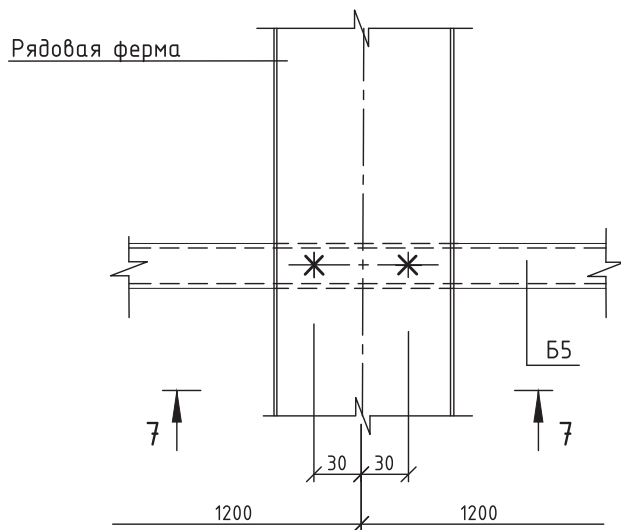
21



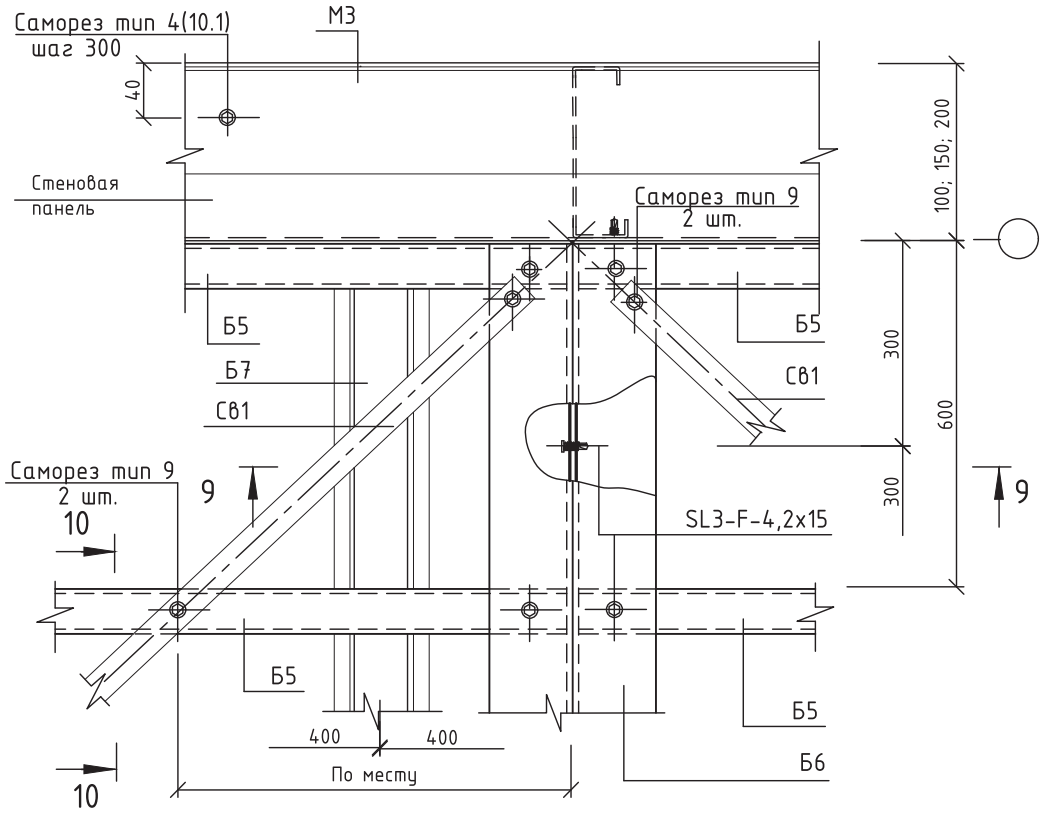
22



23

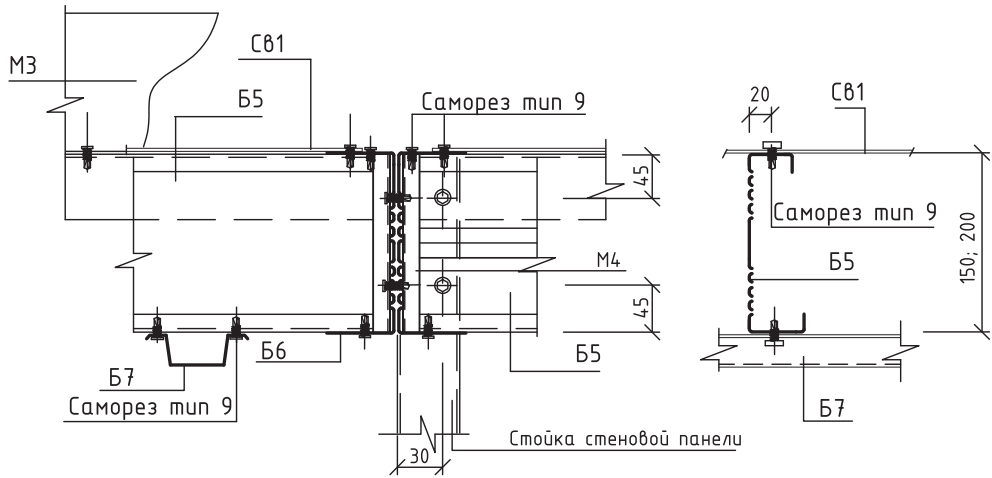


24

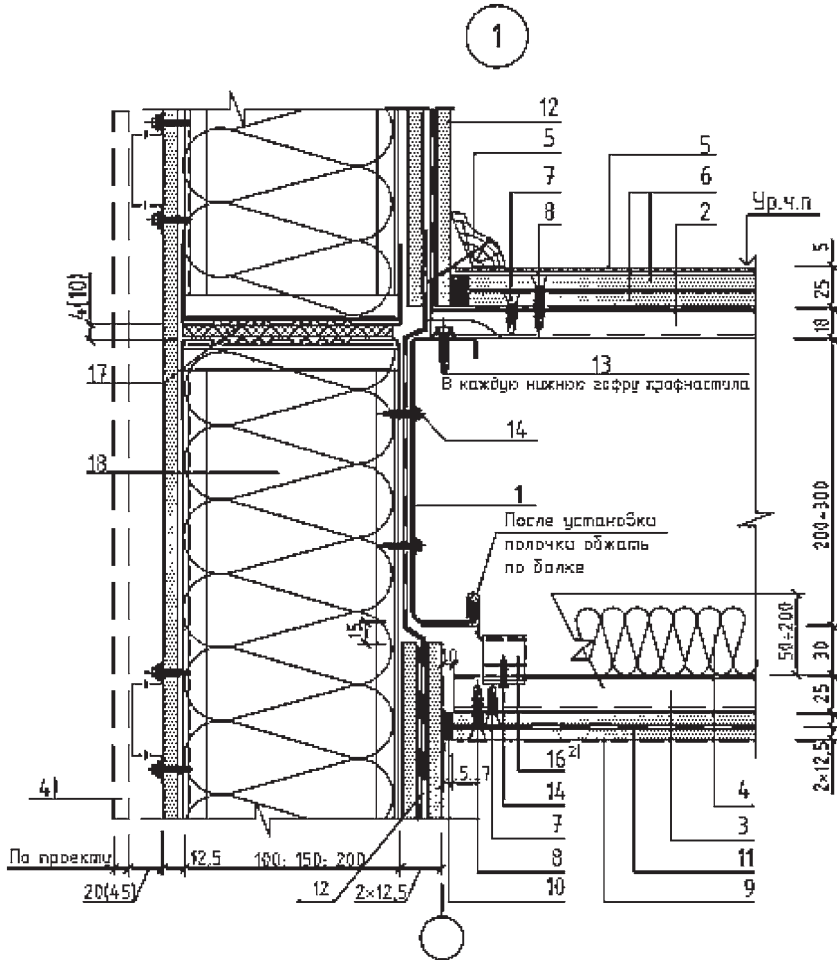


9 - 9

10 - 10



10.4. ПРОЕКТИРОВАНИЕ ПЕРЕКРЫТИЙ. ТИПОВЫЕ УЗЛЫ АР



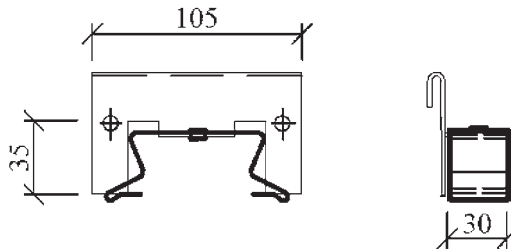
См. примечание к узлу 1 и раздел 17.

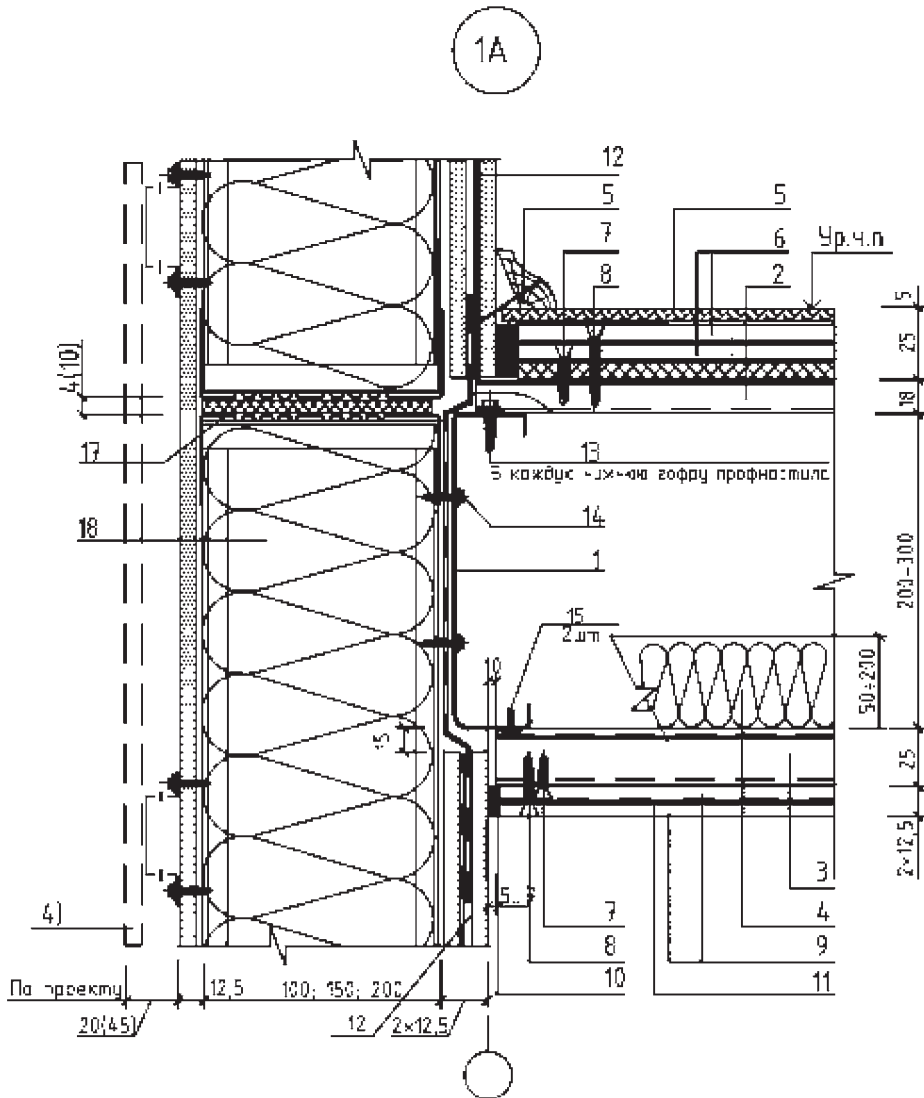
1) Кляммеры прижать и закрепить двумя винтами тип 3 по месту. Места креплений — см. схему.

2) Узлы с индексом «А» — для потолочных обрешёток без акустических кляммеров.

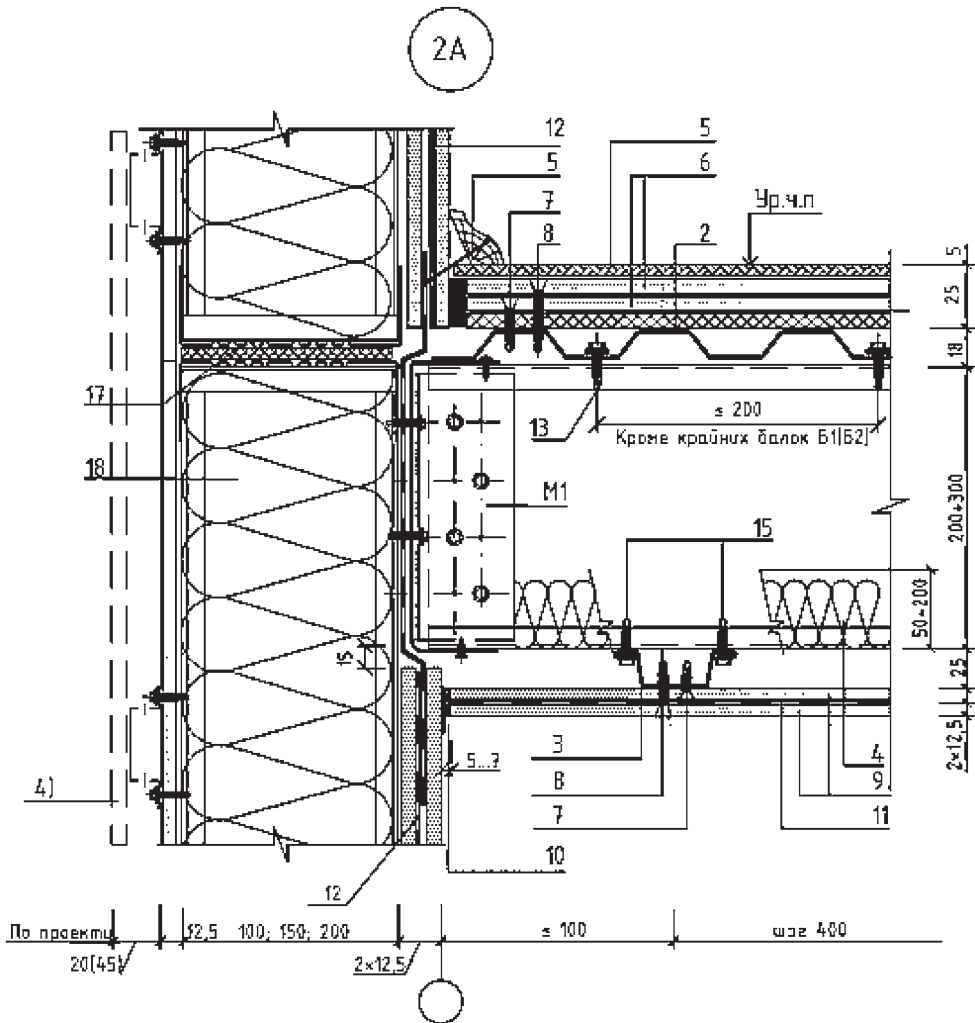
3) Наружная облицовка стен условно не показана.

Кляммер акустический



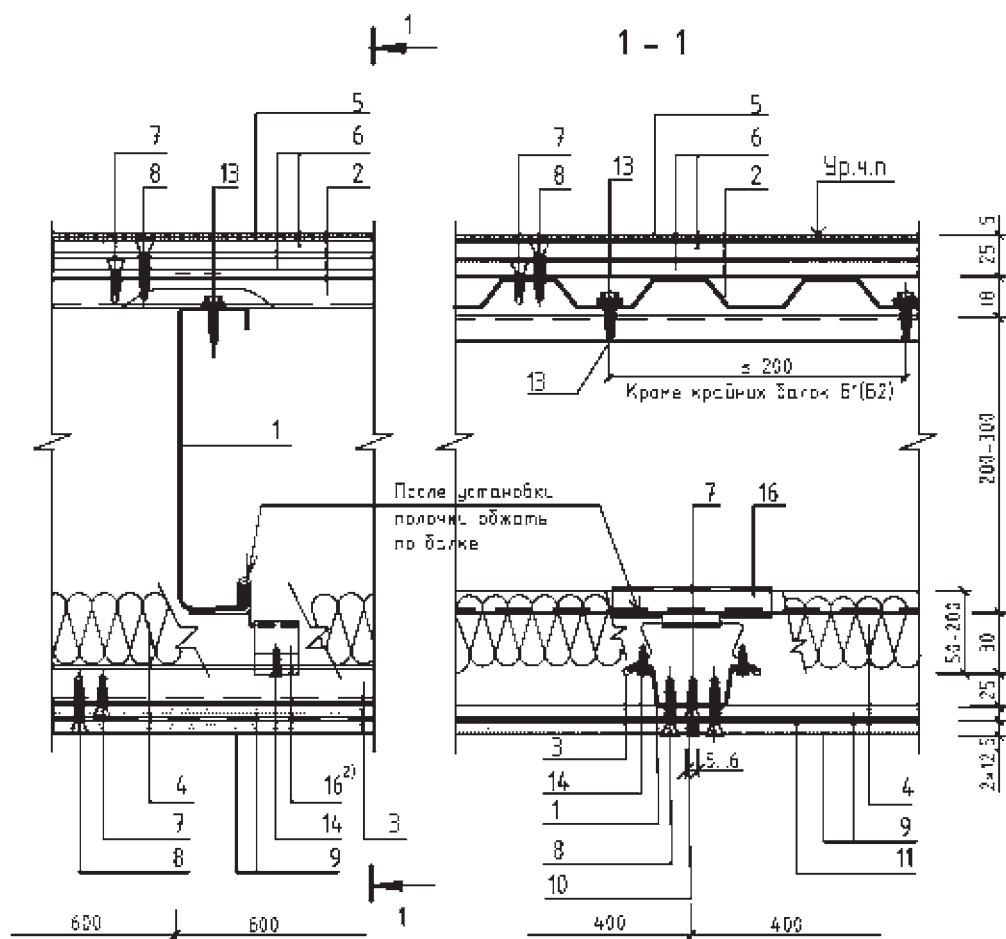


См. примечание к узлу 1.

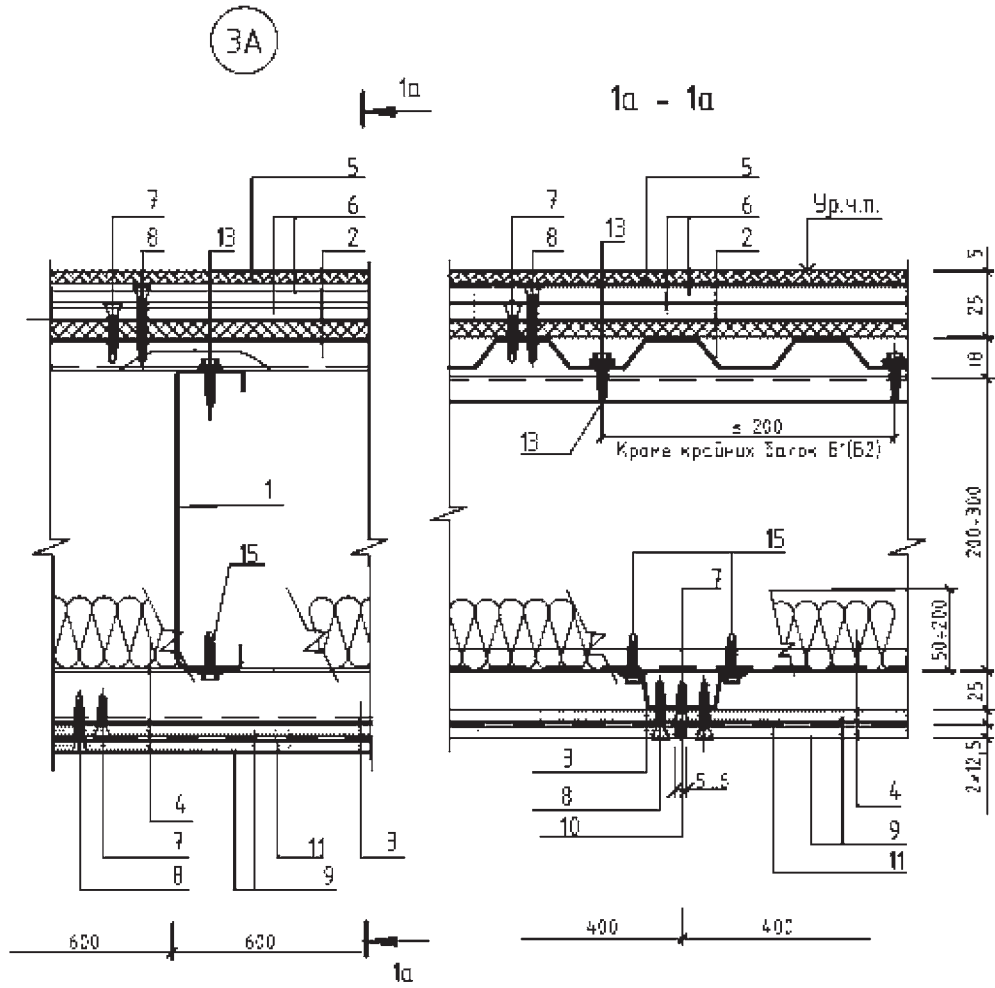


См. примечание к узлу 1.

3

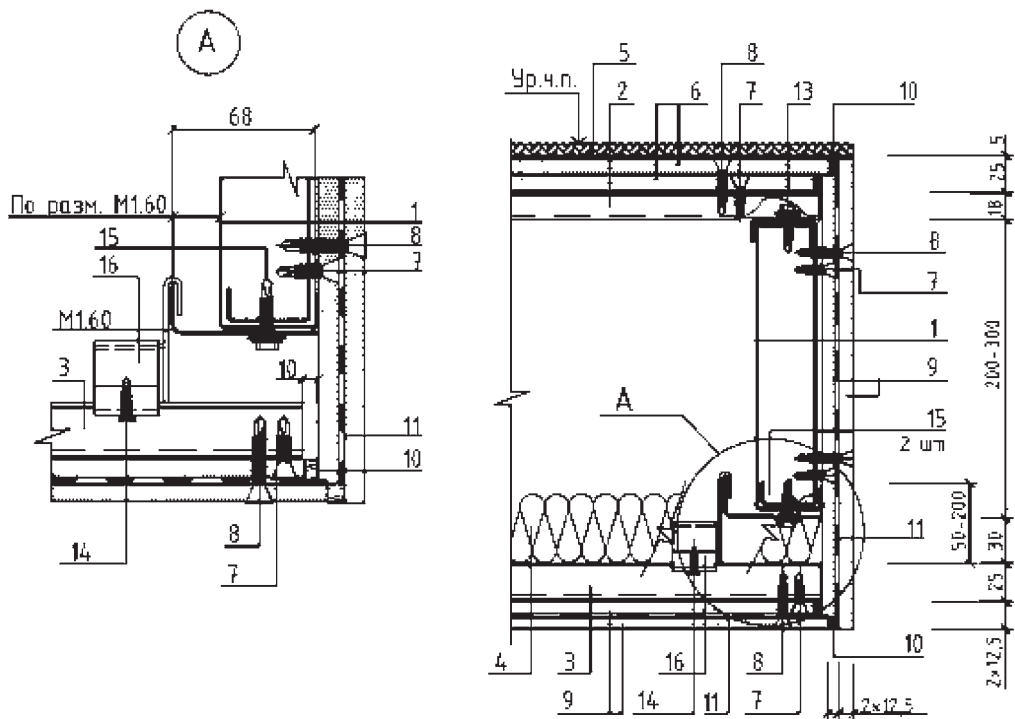


См. примечание к узлу 1.



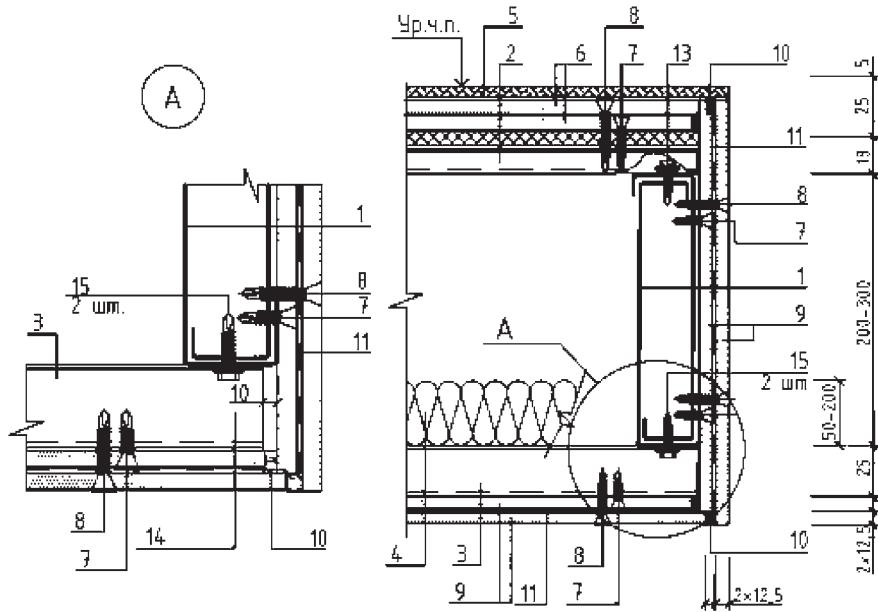
См. примечание к узлу 1.

4



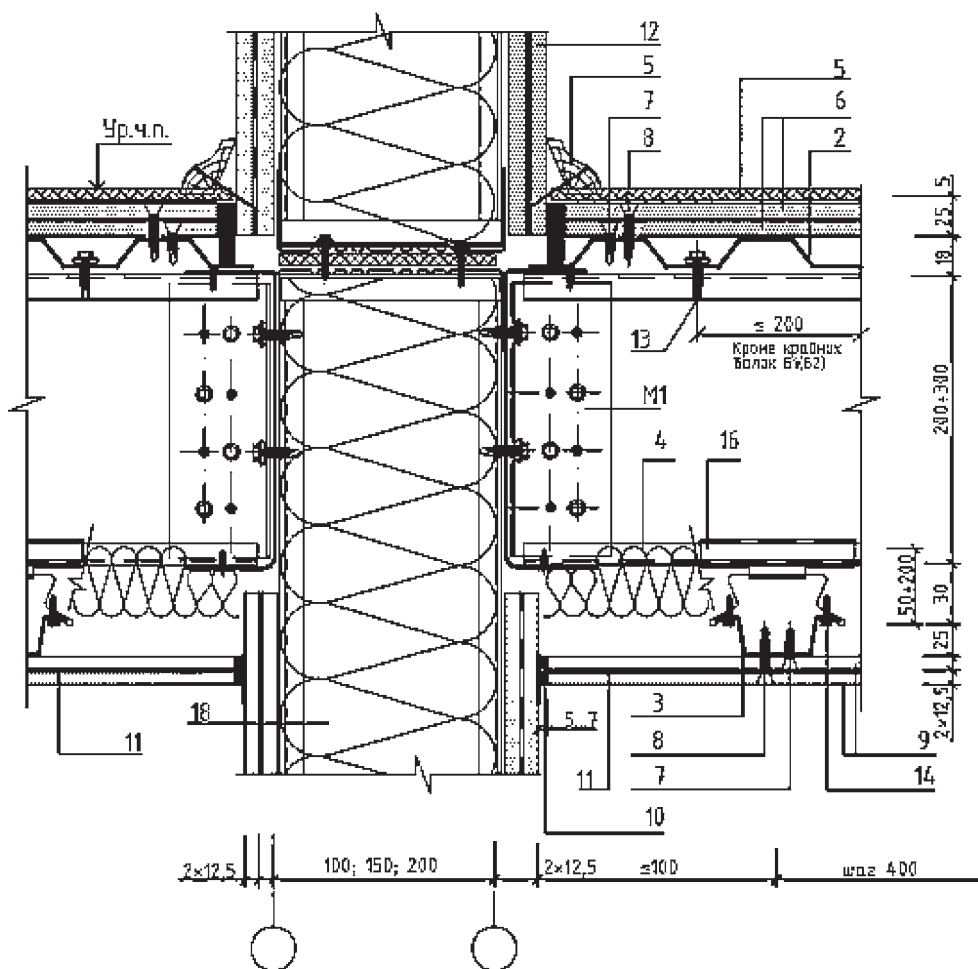
См. примечание к узлу 1.

4А

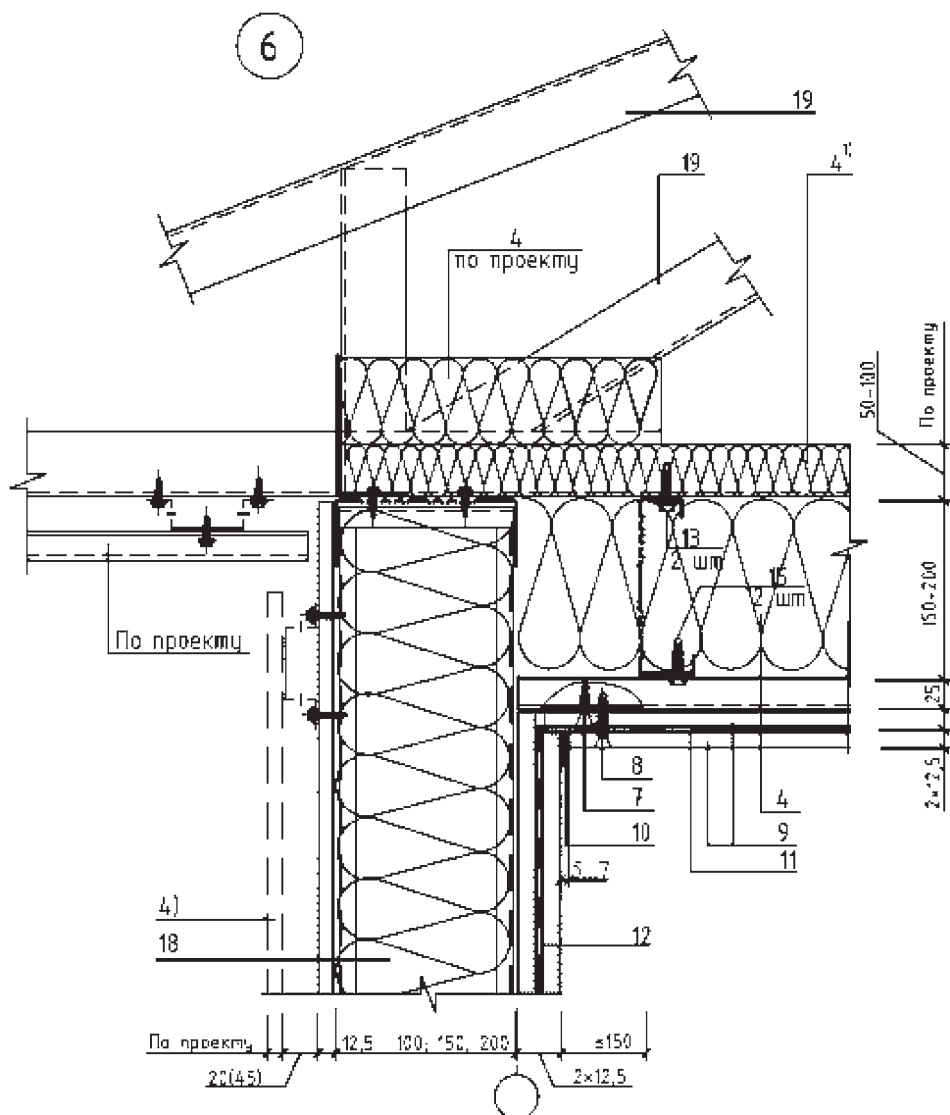


См. примечание к узлу 1.

5

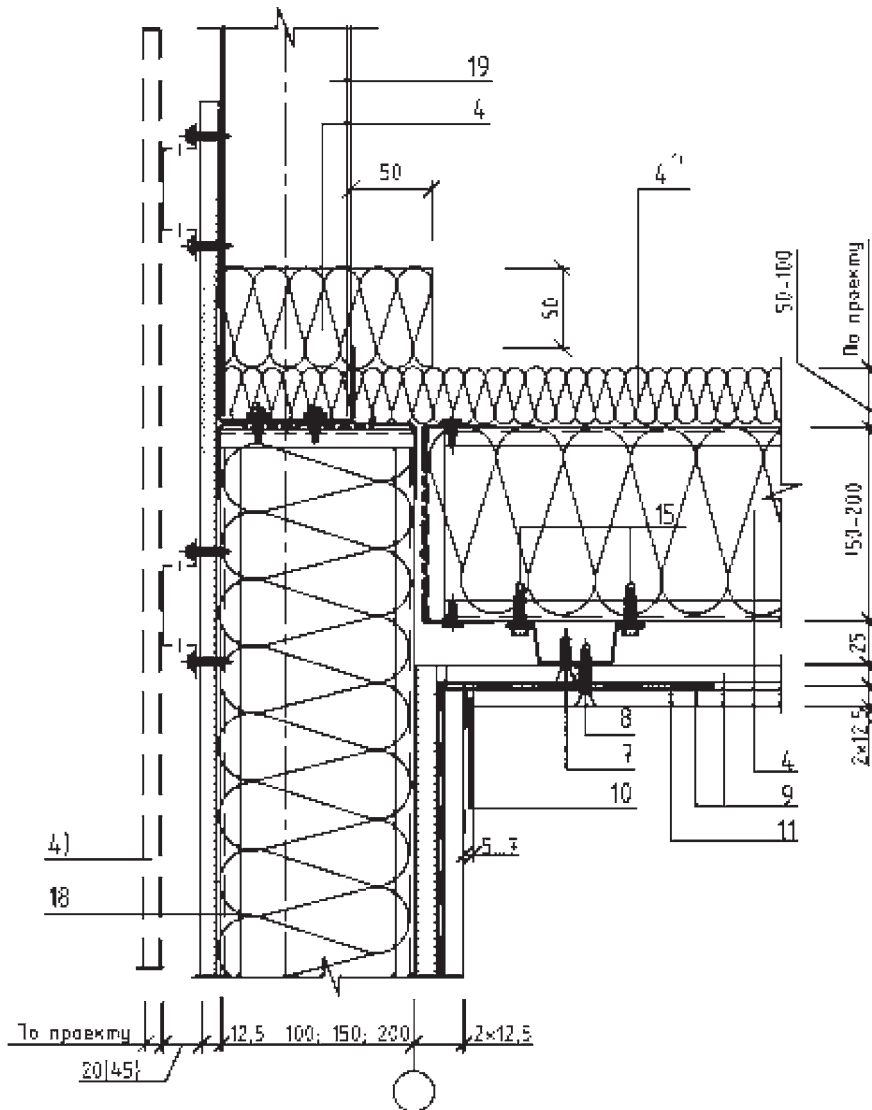


См. примечание к узлу 1.

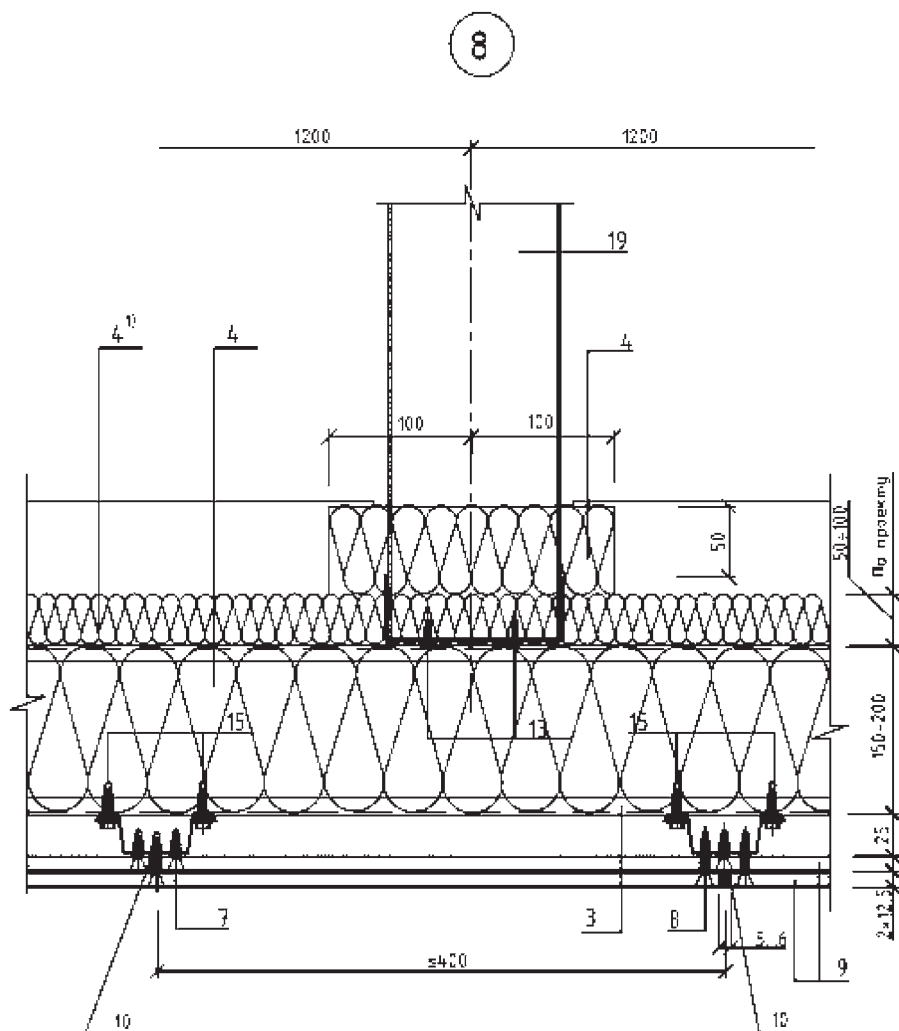


См. примечание к узлу 1.

7

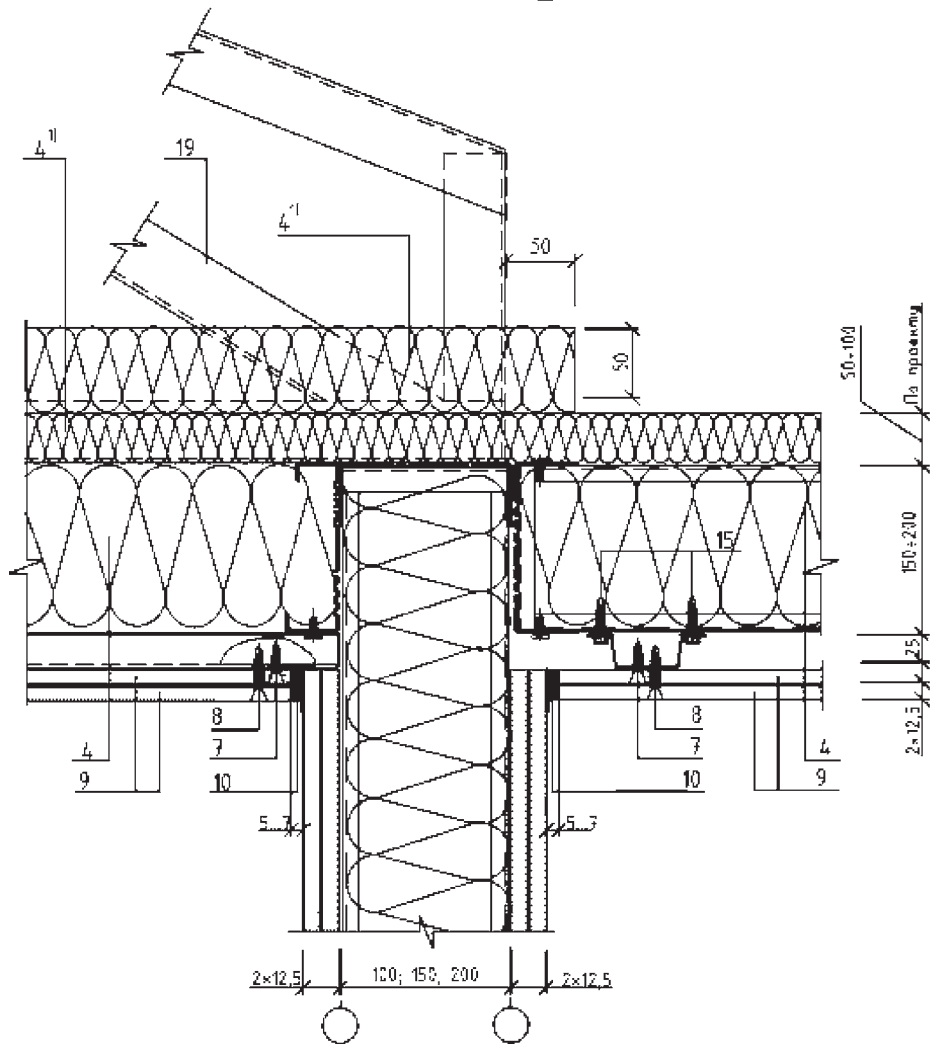


См. примечание к узлу 1.



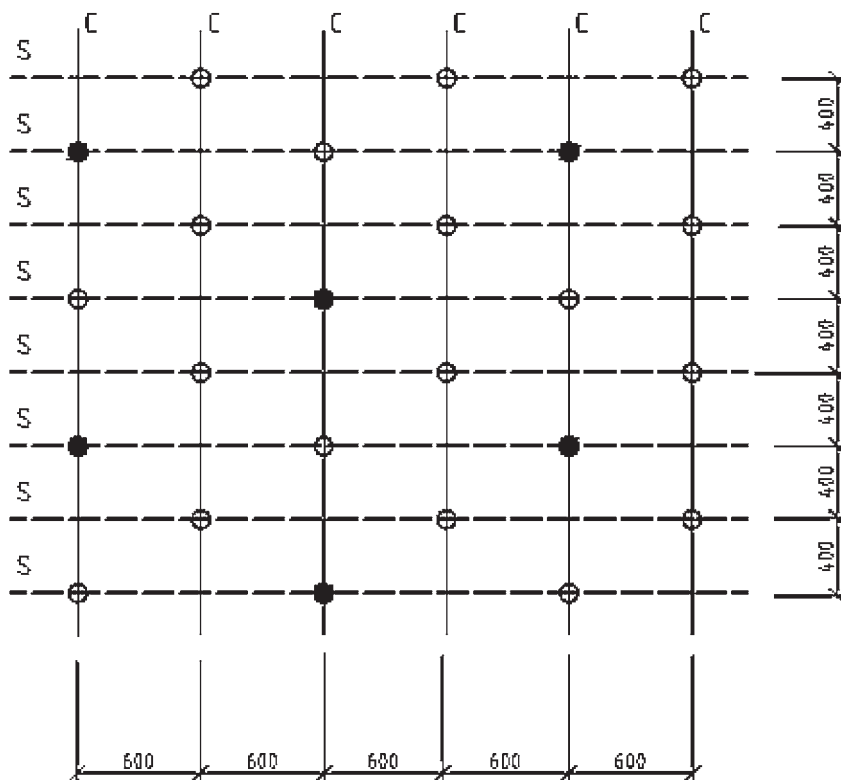
См. примечание к узлу 1.

9



См. примечание к узлу 1.

Схема установки клямер и крепления обрешетки



- С — балка междуэтажного перекрытия
- S — обрешетка
- — кляммеры без фиксации к ним обрешетки винтами
- — кляммеры с фиксацией обрешетки винтами

11. СТРОПИЛЬНЫЕ КОНСТРУКЦИИ

11.1. ОБЩИЕ ПОЛОЖЕНИЯ

11.1.1. В качестве стропильных конструкций в зданиях из ЛСТК используются стропильные балки или фермы в зависимости от принятого архитектурного решения здания и действующих нагрузок на покрытие.

Как правило, в зданиях из ЛСТК применяются скатные решения для покрытий, но стропильная конструкция из ЛСТК для малоэтажных зданий может быть запроектирована и как плоская (малоуклонная). Балки чаще всего применяют для мансардных этажей (наклонный потолок), а фермы — для обеспечения плоского потолка и в зданиях с холодным чердаком.

В проекте возможно сочетать обе конструктивные стропильные системы — фермы и балки, рис. 11.1.

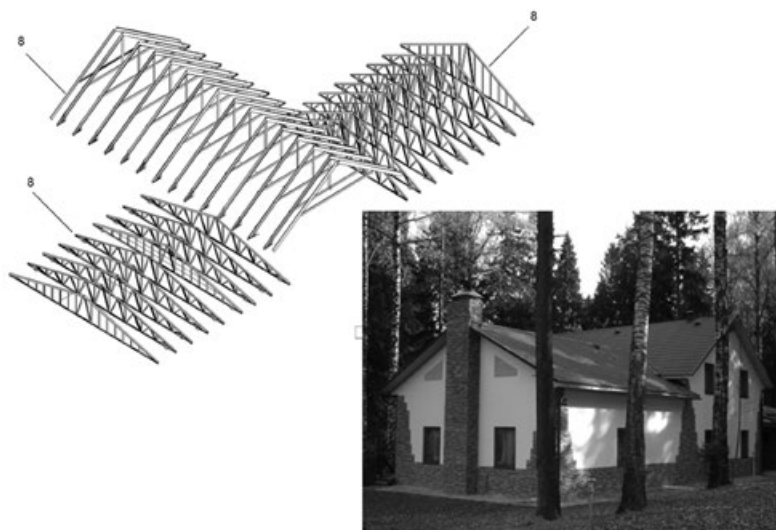


Рис. 11.1. Малоэтажное здание из ЛСТК с применением кровельных балок (мансардная высокая часть) и стропильных ферм пролётом 10,0 метров (одноэтажная часть)

11.2. СТРОПИЛЬНЫЕ ФЕРМЫ

11.2.1. Стропильные фермы разделяют по форме, рис. 11.2:

- для скатной кровли,
- для плоской кровли.



Рис. 11.2. Скатная кровля коттеджа и плоская кровля малоэтажного здания из ЛСТК

11.2.2. Несущие конструкции плоской кровли представляют собой систему ферм с параллельными поясами, опираемых сводобно на стены верхнего этажа.

11.2.3. Очертания часто употребляемых ферм для скатной кровли приведены на рис. 11.3.



Рис. 11.3. Очертания стропильных ферм для скатных кровель

11.2.4. Стропильные фермы можно монтировать путем объединения нескольких ферм в один монтажный блок с установкой связей, прогонов и элементов жёсткости — так называемый «объёмный кровельный модуль», рис. 11.4.



Рис. 11.4. Монтаж стропильных ферм, объединённых в блок (модуль)

11.2.5. Для ферм ЛСТК рекомендуется шаг 1,2 м, шаг балок определяется расчётом.

11.2.6. Пояса ферм выполняют из одиночных профилей или спаренных профилей. Элементы решётки стропильных ферм выполняют из одиночных или спаренных профилей С-образного сечения.

11.2.7. Расчёт поясов ферм производят в предположении, что растянутые пояса ферм раскреплены прогонами чердачного перекрытия, горизонтальными связями по нижнему поясу, конструкцией потолка.

11.2.8. На рис. 11.5 приведены наиболее характерные очертания ферм и узлы.

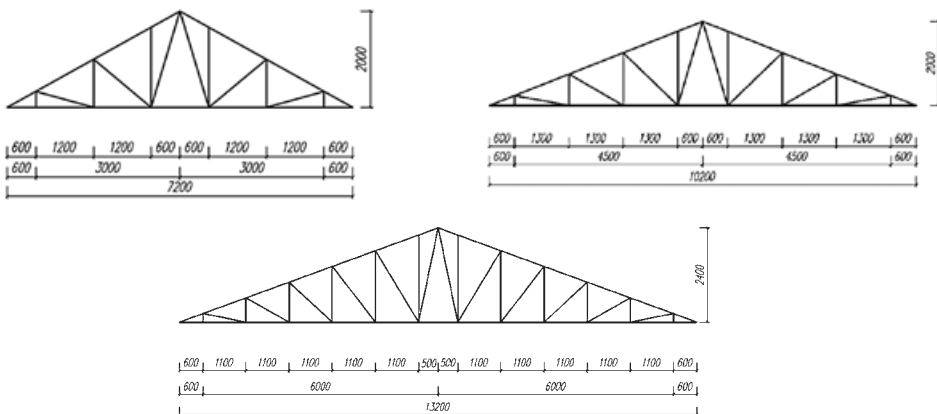


Рис. 11.5. Габариты стропильных ферм

11.2.9. Опорные узлы стропильных ферм передают нагрузку от покрытия на каркасы наружных и внутренних несущих стен. Соединение опорного узла стропильной фермы с верхней направляющей каркаса несущей стены выполняется фиксирующими уголками, расположенными симметрично на полках нижнего пояса фермы. Все узлы сопряжения конструкций выполняются с помощью самосверлящих самонарезающих винтов.

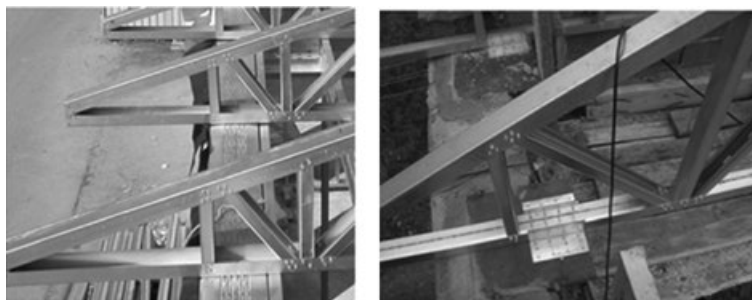


Рис. 11.6. Конструктивное решение опорного узла стропильной фермы

11.3. СТРОПИЛЬНЫЕ БАЛКИ

11.3.1. Стропильные балки проектируют из одиночных С-профилей.

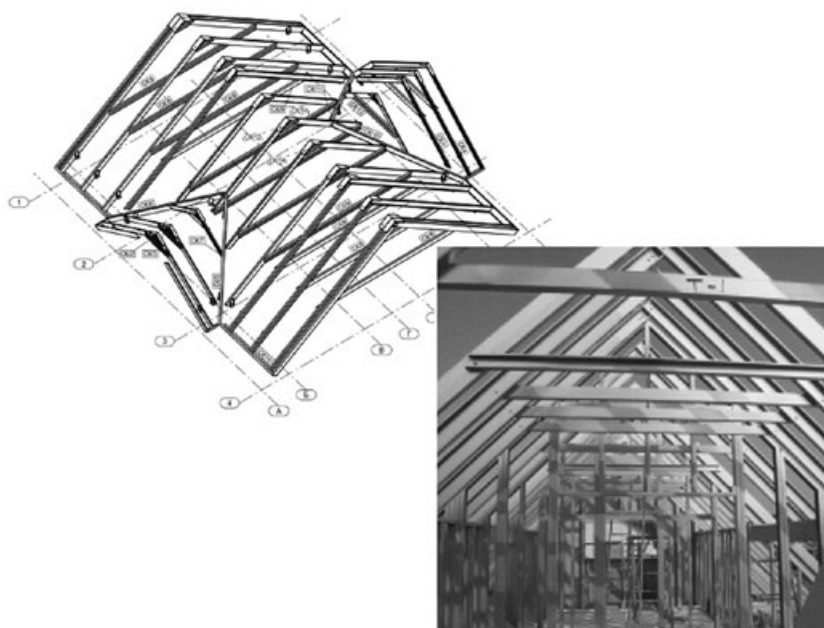


Рис. 11.7. Общий вид кровельных конструкций из стропильных балок

11.3.2. Узел соединения стропильных балок с коньковой балкой выполняется соединительными уголками, расположенными симметрично на стенках балок, рис.11. 8.

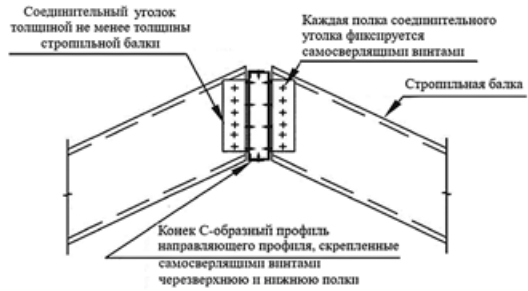


Рис. 11.8. Узел примыкания стропильных балок к главной коньковой балке

11.3.3. Опираие балок на стены осуществляется через направляющие из гнутого швеллера высотой 150–200 мм, закреплённого по верху несущих стен, и вставленный в него опорный столик из С-образных профилей (сечение по расчёту), рис. 11.9. Крепление опорных столиков к направляющим и стропильным балкам выполняется с помощью самонарезающих винтов, количество и диаметр которых определяется расчетом в соответствии с СП 260.1325800.



Рис. 11.9. Узел опирания стропильных балок из ЛСТК на кирпичную стену

11.3.4. Для восприятия усилий от распора рекомендуется предусматривать затяжки, рис. 11.10.

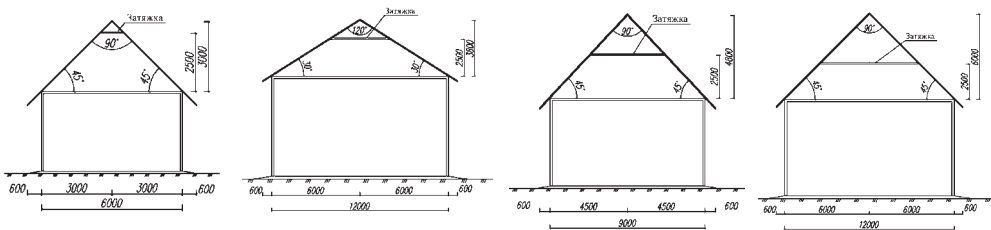


Рис. 11.10. Схемы затяжек стропильных балок

11.3.5. Все кровельные стропильные конструкции (фермы и балки) должны находиться на одной оси со стойками опор (стен, колонн и т.п.) для того, чтобы нагрузка от вышерасположенных конструкций передавалась по стойкам вниз до фундамента строго вертикально и соосно. При несоосном расположении стропильных балок и стоек каркаса (если расстояние между осевыми линия-

ми опорной стойки и стропильной балки превышает 150–200 мм) необходимо предусмотреть распределение нагрузки от кровельных стропил при помощи перемычек между стойками стен каркаса или подстропильными конструкциями кровли (в соответствии с проектом), см. рис. 11.11.



Рис. 11.11. Узел опирания стропильной балки на перемычку оконного проёма стены в виде фермы или коробчатой балки

11.4. КРОВЕЛЬНЫЕ ПРОГОНЫ

11.4.1. Кровельные прогоны (обрешётка) устраиваются по верхним поясам стропильных ферм или балок. Рекомендуемый пролёт прогонов не более 1,2 м, равен шагу стропильных конструкций. Рекомендуемый свес кровельных прогонов на фронте должен быть не более 0,6 м при условии опирания прогона как минимум на две ближние к наружной стене несущие стропильные фермы или балки.

11.4.2. Прогоны изготавливают из гнутых стальных шляпных профилей высотой 25 до 45 мм, рис. 11.12.

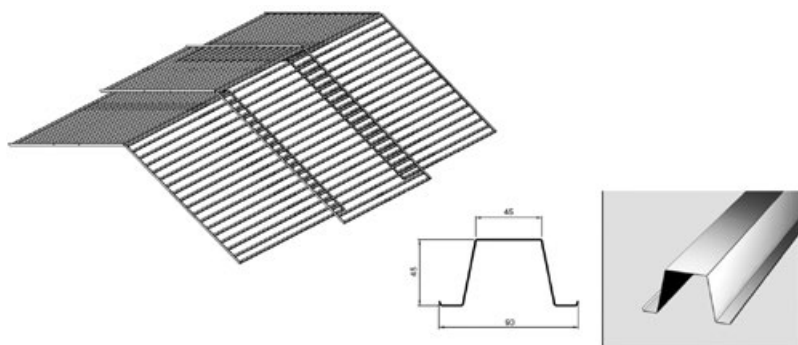


Рис. 11.12. Общий вид схемы расположения прогонов кровли (кровельной обрешётки)

11.4.3. Сечения и шаг прогонов (кровельной обрешётки) принимаются исходя из конструкции, типа и веса кровельных покрытий (профнастилы, мягкие кровли, металлочерепица и пр.) и рассчитываются в зависимости от нагрузки на кровлю. Небольшой пролёт обрешётки, шаг под черепицу через 300–400 мм позволяют применять профили толщиной всего 0,6–0,7 мм.

11.4.4. Применение профилей обрешётки с отверстиями в стенках позволяет вентилировать пространство между утеплителем и кровлей. При этом не требуется проектировать контробрешётку.

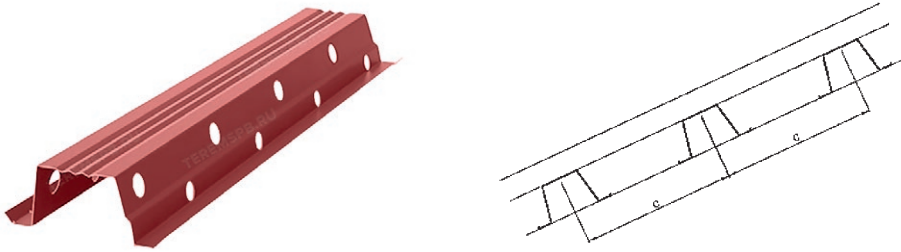


Рис. 11.13. Кровельный прогон (обрешётка) с отверстиями в стенке для вентиляции между утеплителем и металлочерепицей

12.

ФАСАДНЫЕ РЕШЕНИЯ МАЛОЭТАЖНЫХ ЗДАНИЙ ИЗ ЛСТК

Фасадные системы, применяемые в малоэтажных зданиях гораздо более разнообразны, чем системы для многоэтажных зданий, которые испытывают сильное давление от ветровых и пульсационных нагрузок. Типы фасадных решений представлены в табл.12.1. Элементы фасадной подконструкции (направляющие, кронштейны и пр.) следует крепить к стойкам каркаса здания. Для крепления используют соответствующие крепежные элементы. В разделе представлены типовые узлы.

Таблица 12.1

Типы фасадных облицовок



Облицовка фасадным или обычным кирпичом



Облицовка клинкерной плиткой, имитирующей натуральные кирпичи разных размеров и цветов



Облицовка деревянными досками типа «блок-хаус» по форме и конфигурации напоминающей деревянный брус



Штукатурный фасад по наружной обшивке из цементно-минеральных плит



Облицовка из фиброцементных листов разного размера, фактуры и цвета



Облицовка деревянной вагонкой



Облицовка из стальных и алюминиевых листов



Облицовка из пластикового сайдинга



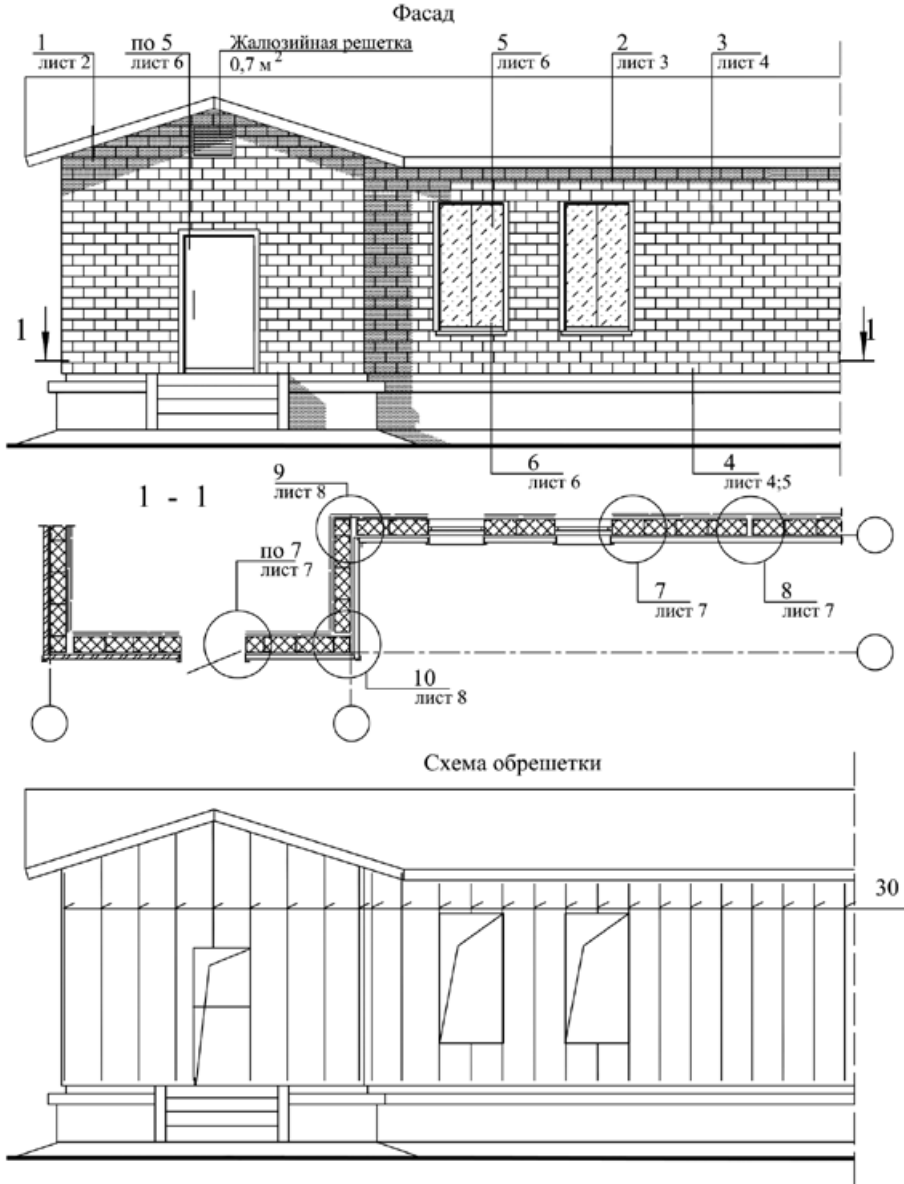
Облицовка из бруса или досок из термически модифицированной древесины — «термодревесина». Из термически модифицированной древесины после обработки выпускается долговечная фасадная вагонка, бруски для обшивки, фасадный планкен, элементы дизайнерской отделки фасадов и пр.

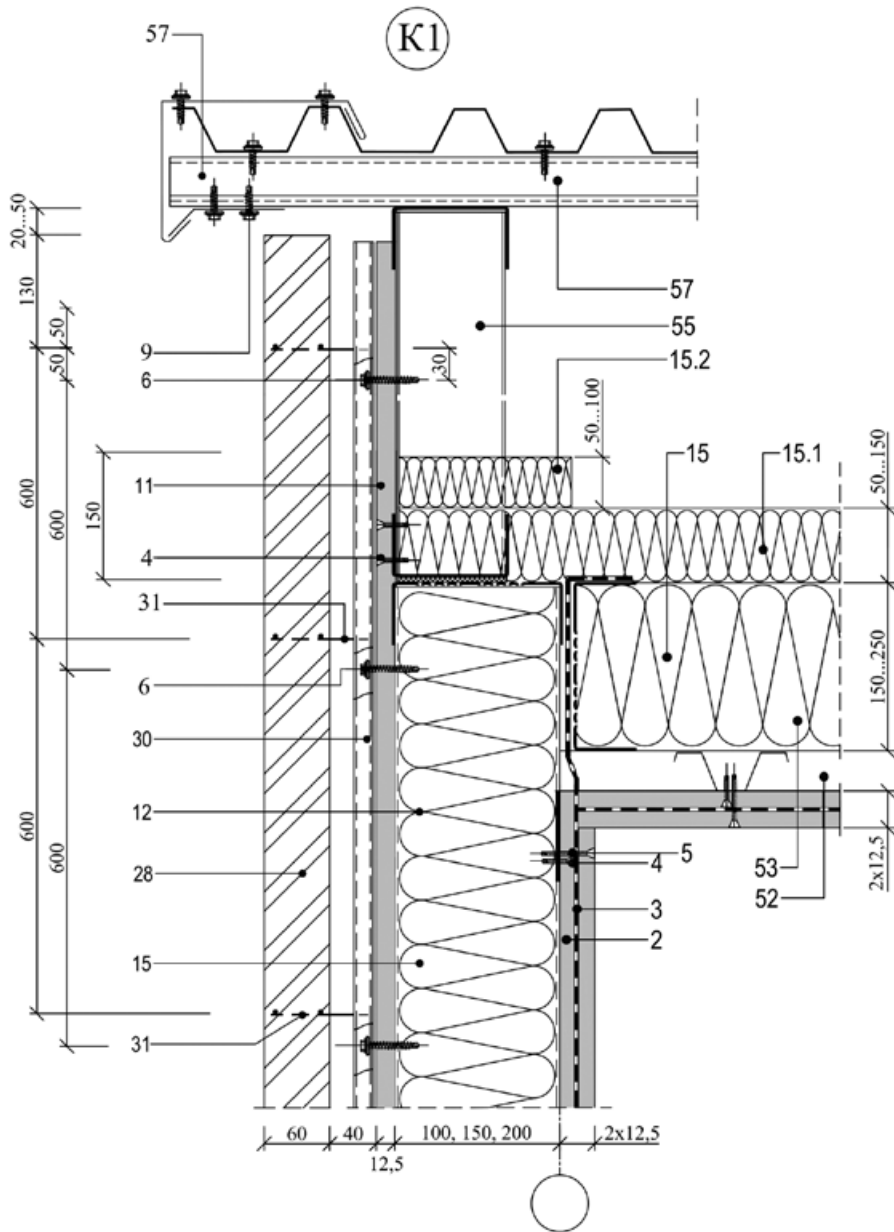


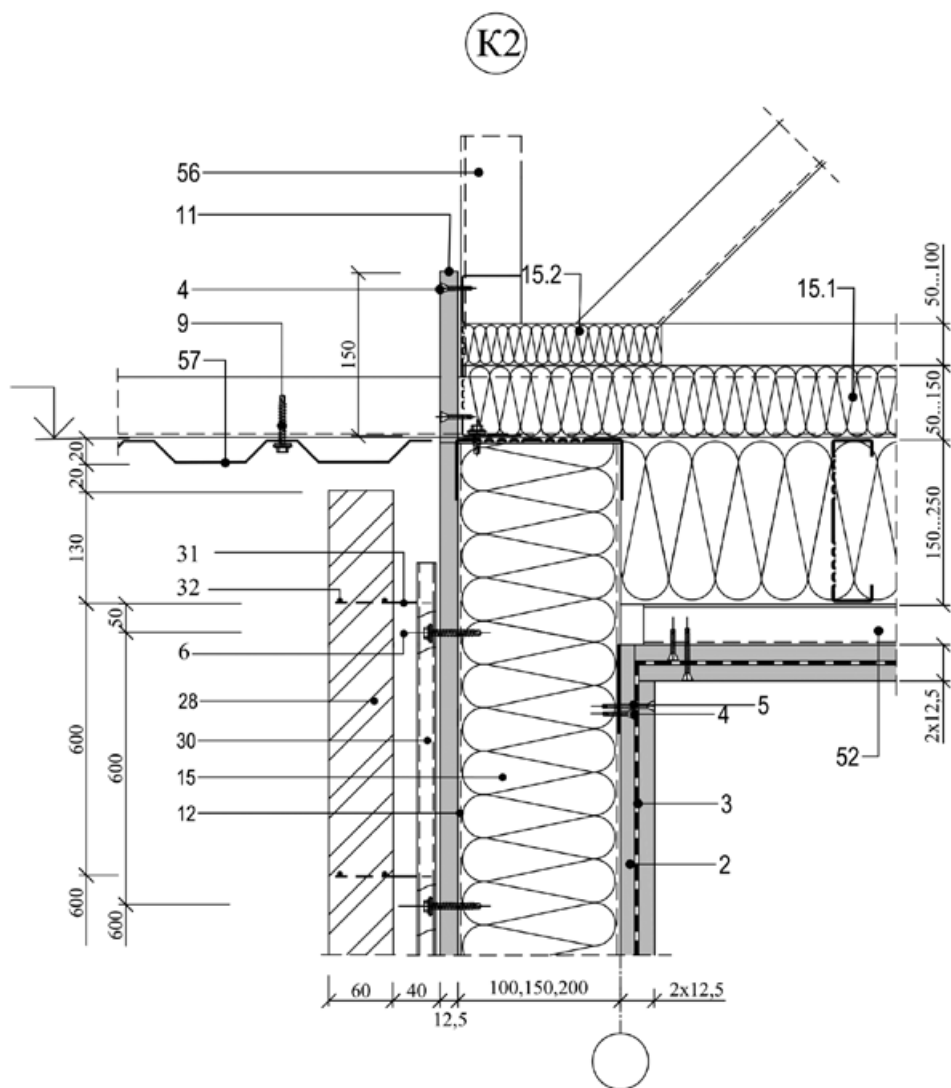
Облицовка из стальных профилированных листов, фасадных кассет и линейных систем.
Материал — оцинкованный лист или лист с ЛКПОЦ

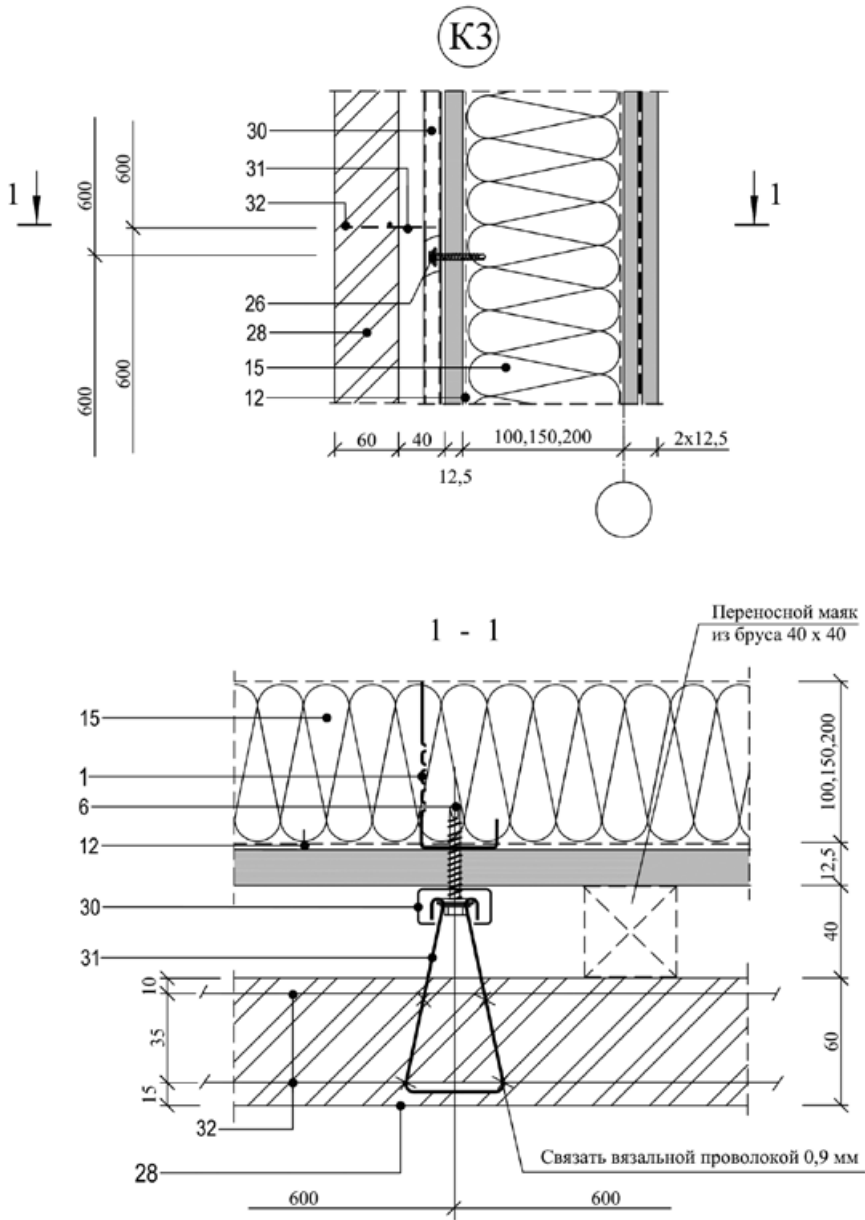
Подконструкции для фасадов выполняются в соответствии с ГОСТ Р 58154-2018.

12.1. СТЕНЫ НАРУЖНЫЕ КАРКАСНО-ОБШИВНЫЕ С ФАСАДОМ ИЗ ОБЛИЦОВОЧНОГО КИРПИЧА. ТИПОВЫЕ УЗЛЫ АР

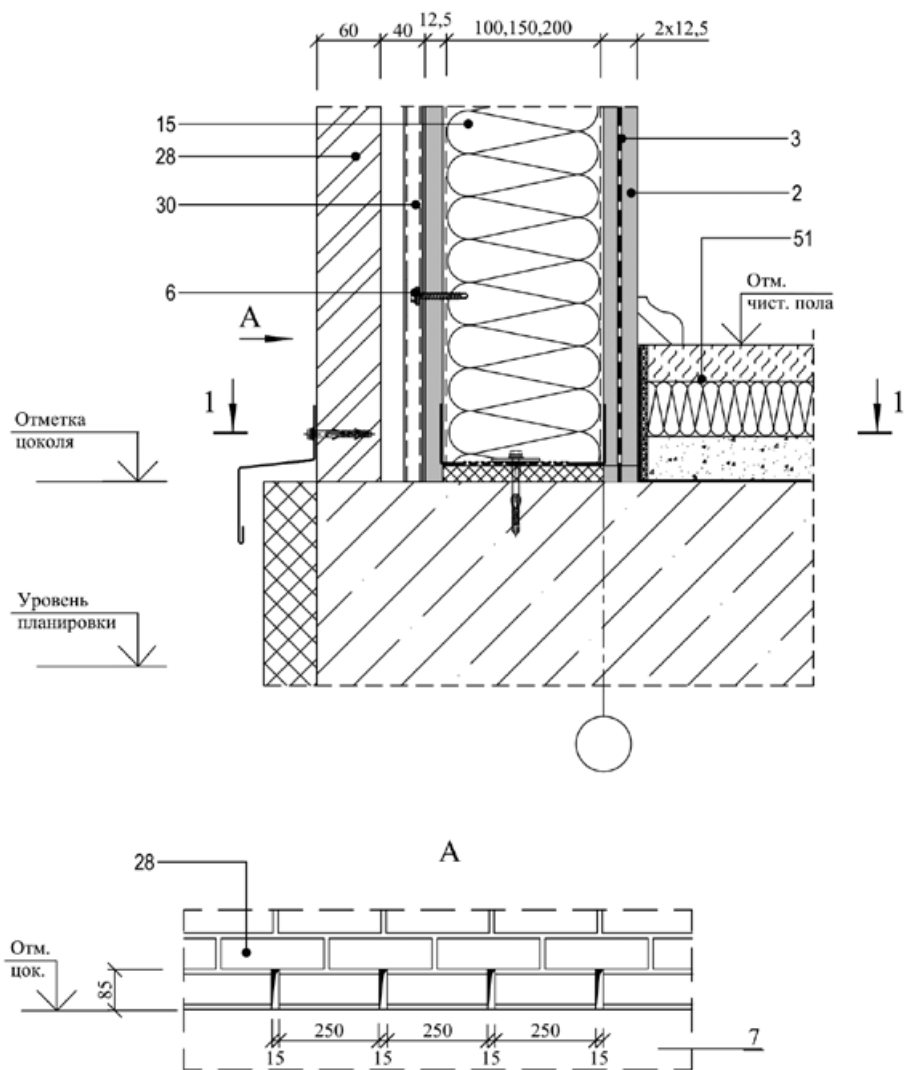


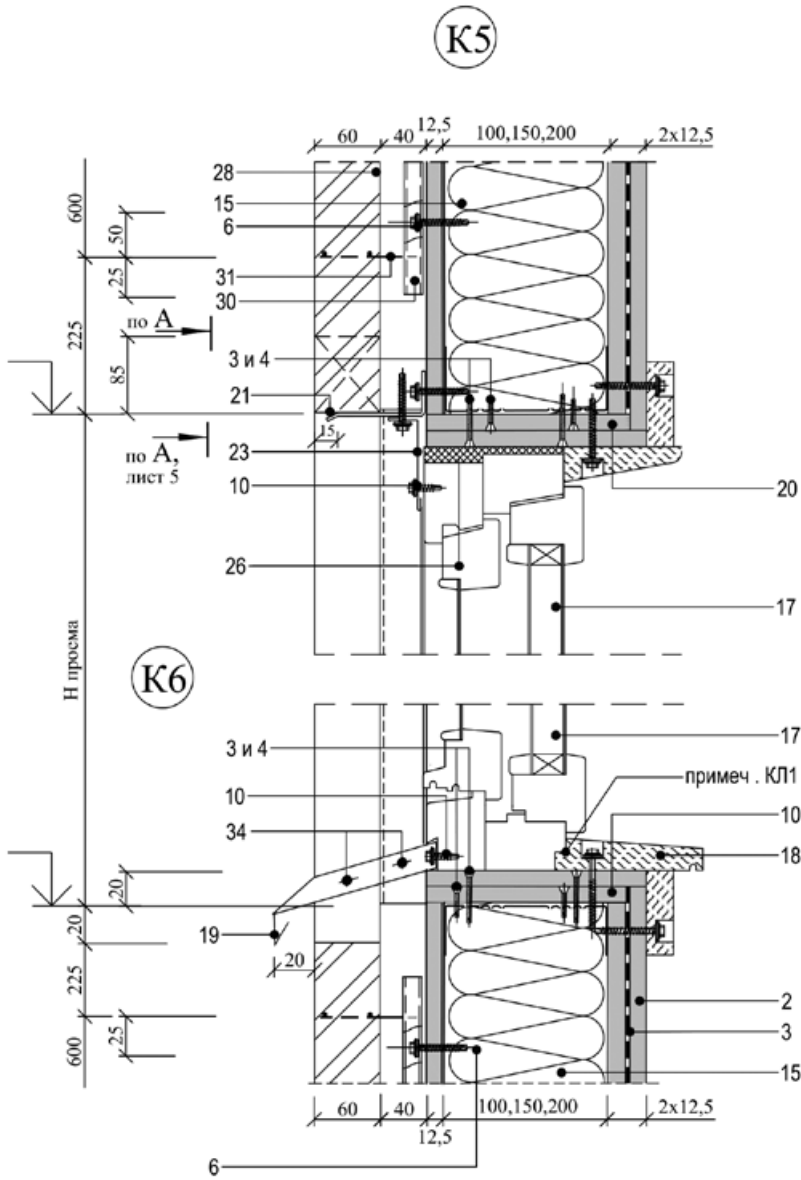


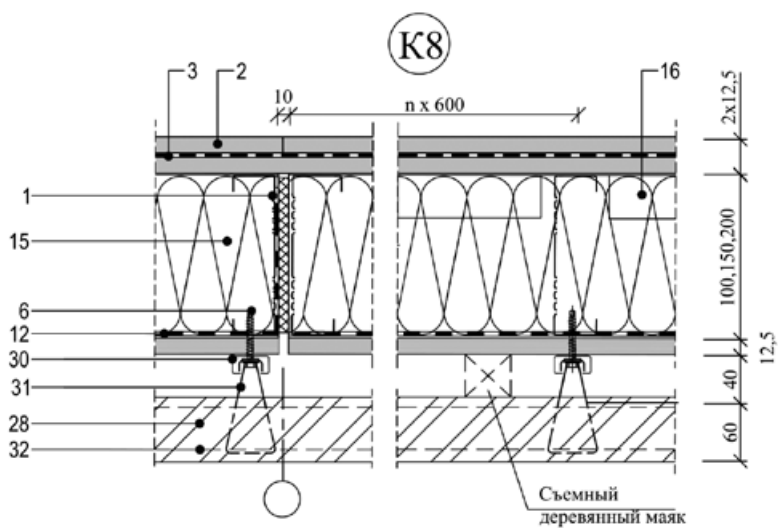
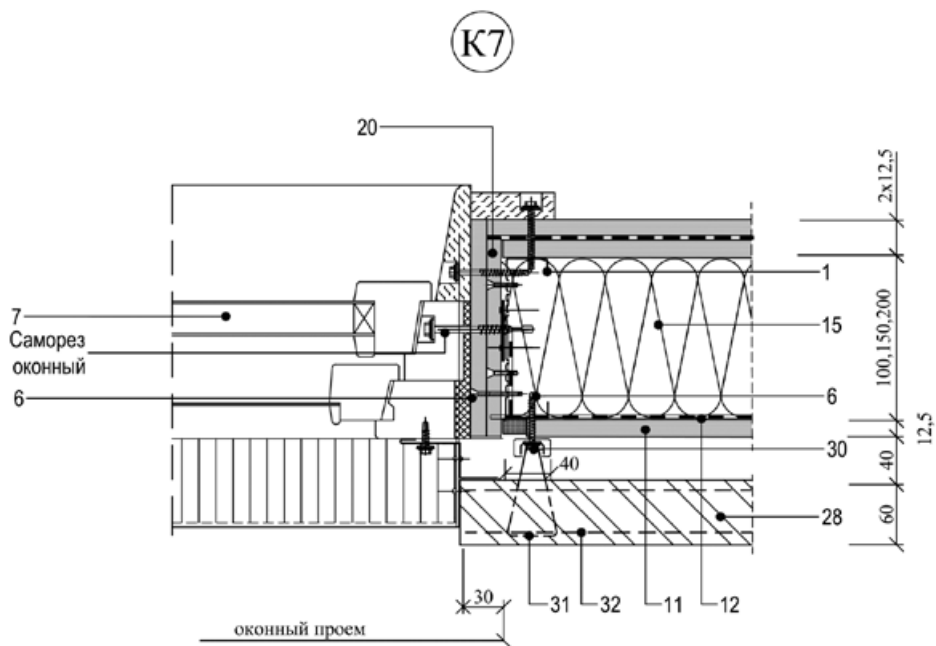


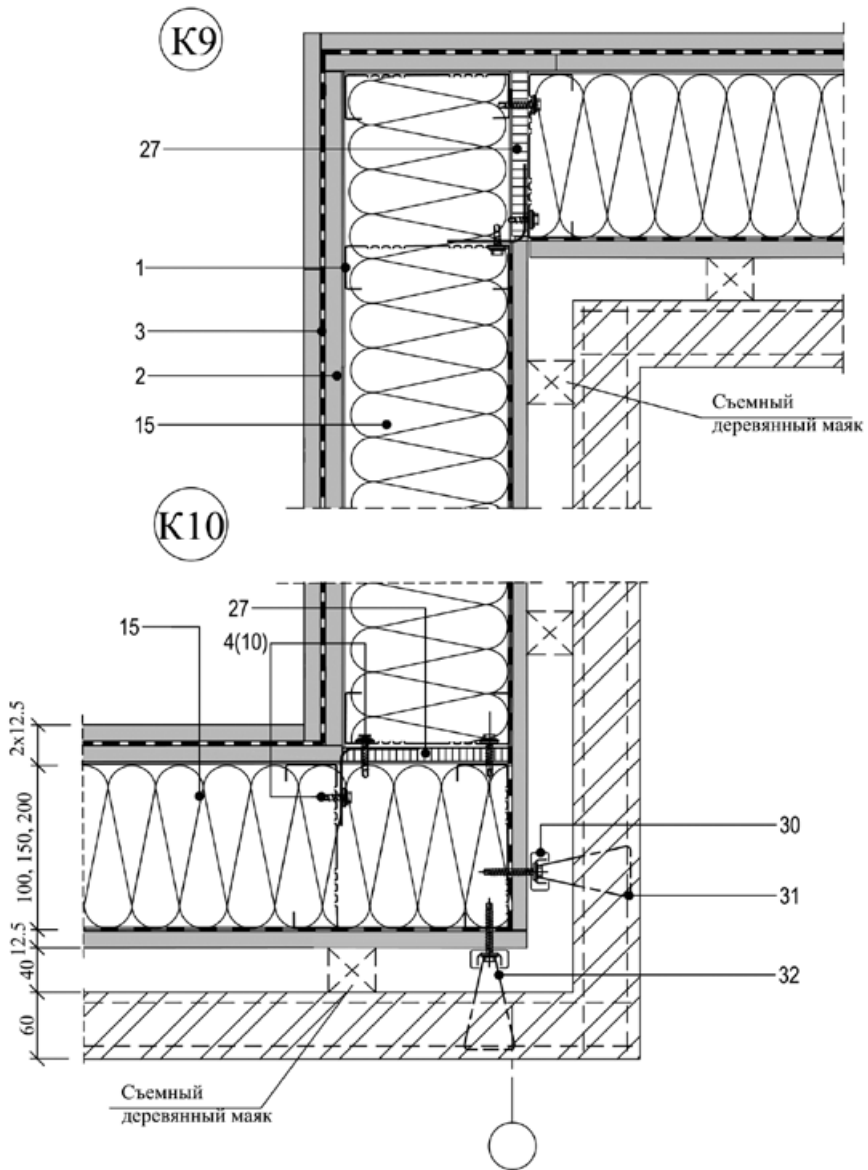


К4



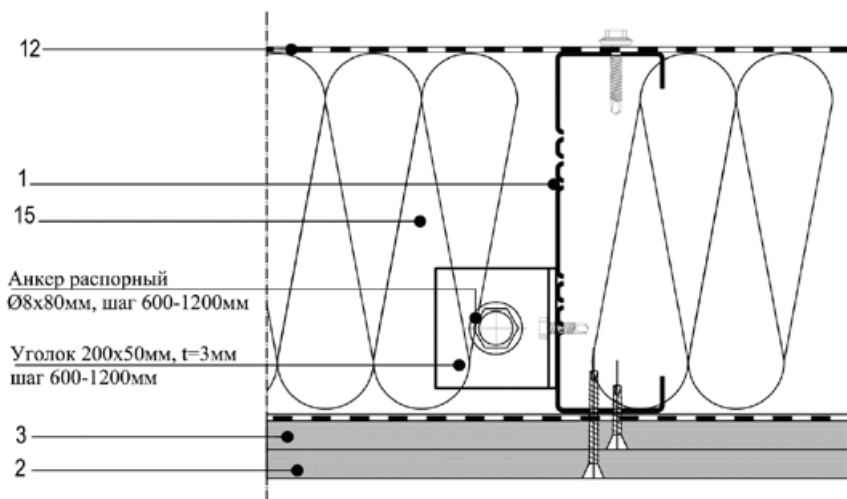






K11

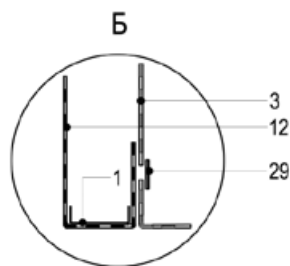
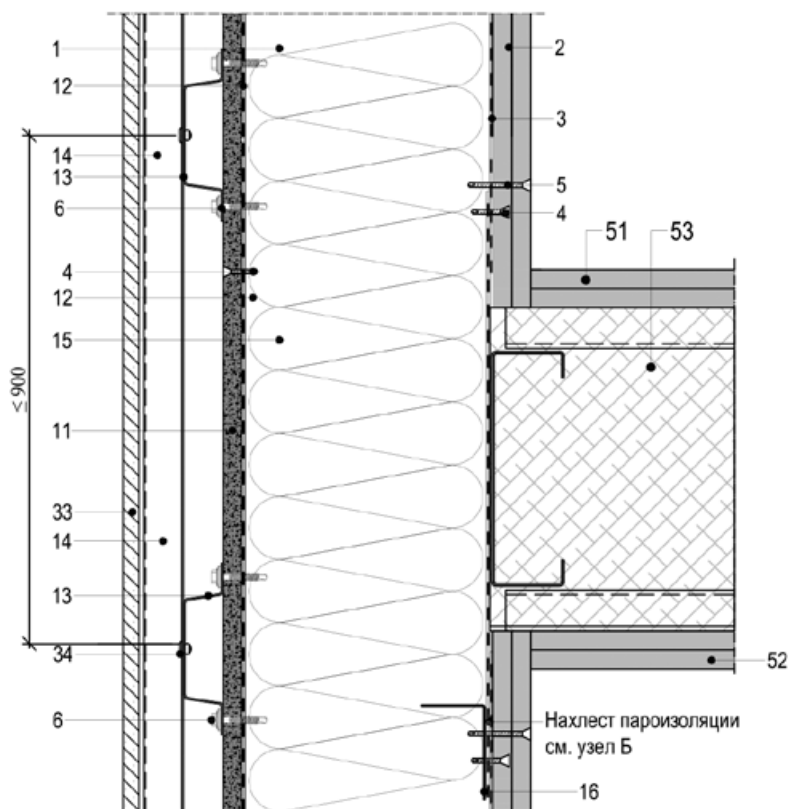
1 - 1



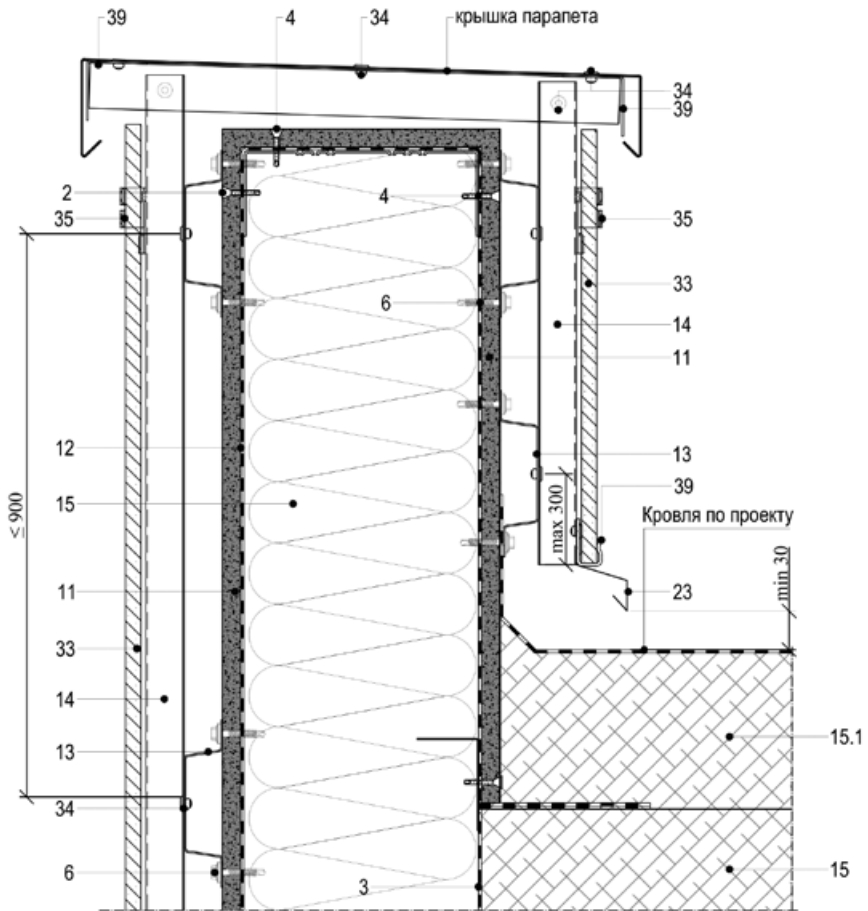
1.	Элементы каркаса стены (стойки, направляющие, распорки и пр.)	28.	Кирпич фасадный (полнотелый, керамический) по проекту
2.	Обшивка внутренняя листы ГСП (ГВЛ...ГКЛ) 2х12.5 мм по проекту	29.	Клейкая лента для пароизоляции и мембран
3.	Пароизоляция (по проекту)	30.	Рельс для фиксации крепежной связи
4.	Шуруп ТВ 3.9x25, шаг 200	31.	Скоба
5.	Шуруп ТВ 3.9x45, шаг 200	32.	Арматурная сетка кирпичной кладки(по проекту)
6.	Саморез тип 4 (10.1)		
7.	Саморез тип 5 (10.2)	33.	Плита керамогранитная (по проекту)
8.	Саморез тип 8	34.	Заклепка 5x10 А2
9.	Саморез тип 9	35.	Кляммер крепления
10.	Саморез тип 2 (11)		
		36.	Плитка клинкерная
11.	Обшивка наружная (по проекту)	37.	Планка прижимная
12.	Ветрогидрозащитная мембрана	38.	Декоративная планка
		39.	Уголок Гн. 40x40x0.6
13.	Обрешетка горизонтальная стеновая (20...45мм)		
14.	Обрешетка вертикальная	40.	Кронштейн
15.	Минвата. Основной слой	51.	Конструкция пола (по проекту)
15.1	Минвата дополнительная наружная (толщина по расчету)	52.	Конструкция потолка (см. раздел БАЛКИ ЧЕРДАЧНЫЕ)
15.2	Минвата	53.	Конструкция перекрытия (см. раздел ПЕРЕКРЫТИЕ)
16.	Уголок противоусадочный	54.	Цоколь (по проекту)
17.	Оконный блок	55.	Торцевая ферма (см. раздел КРОВЛЯ)
18.	Подоконная доска	56.	Рядовая ферма (см. раздел КРОВЛЯ)
19.	Слив оконный	57.	Элементы кровельного покрытия (см. раздел Кровля)
20.	Внутренний откос		
21.	Верхний откос		
22.	Боковой откос (по проекту)		
23.	Отлив		
24.	Гидроизоляция		
25.	Диффузионные ленты оконного шва		
26.	Монтажная пена		
27.	Уплотнительные прокладки		

12.2. СТЕНЫ НАРУЖНЫЕ КАРКАСНО-ОБШИВНЫЕ С ФАСАДОМ ИЗ КЕРАМОГРАНИТА. ТИПОВЫЕ УЗЛЫ АР

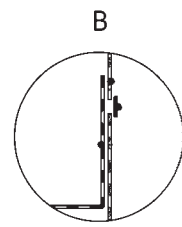
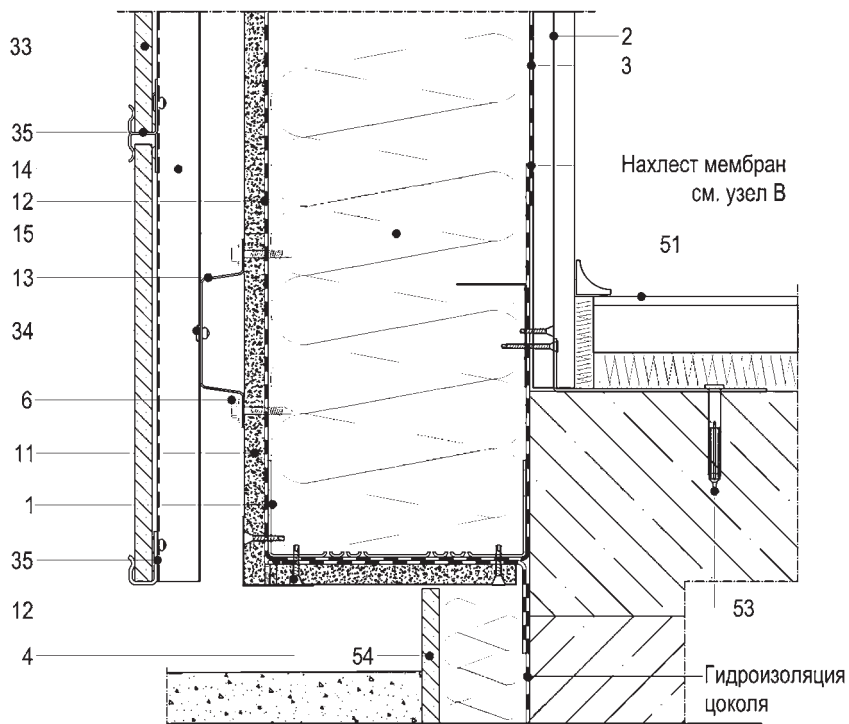
КГ1



КГ2

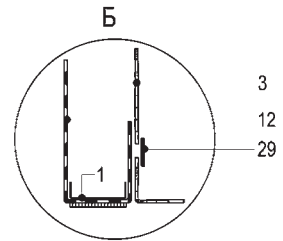
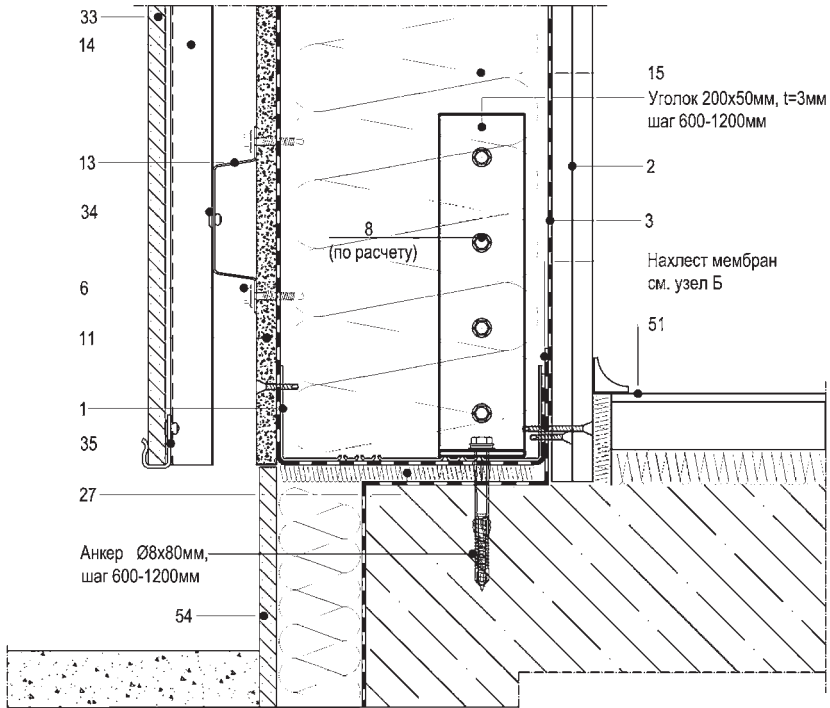


КГЗ

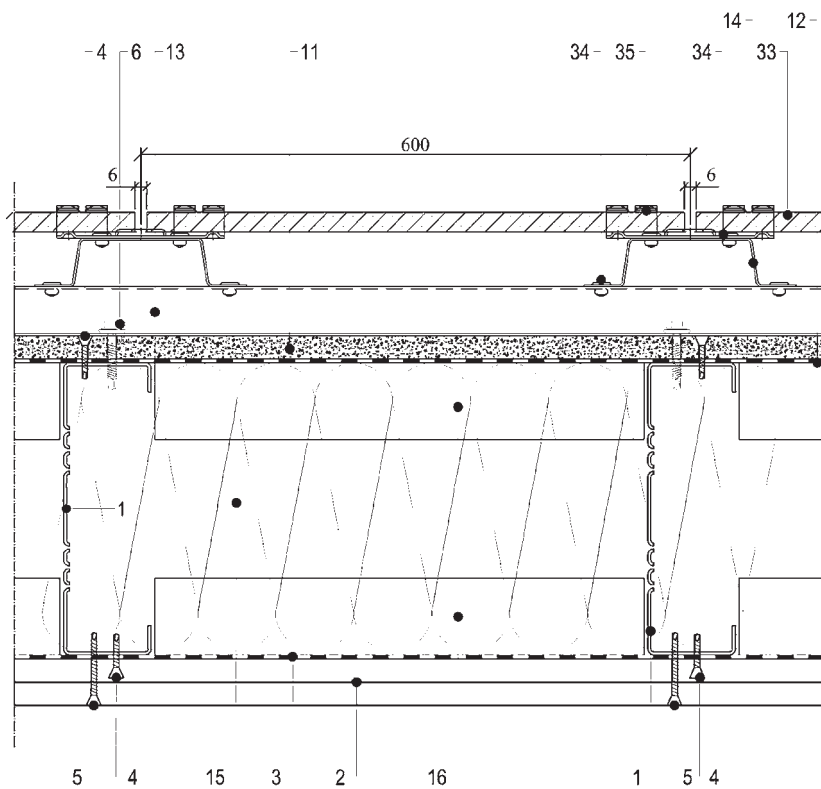


3
29
12

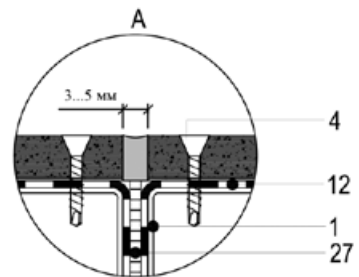
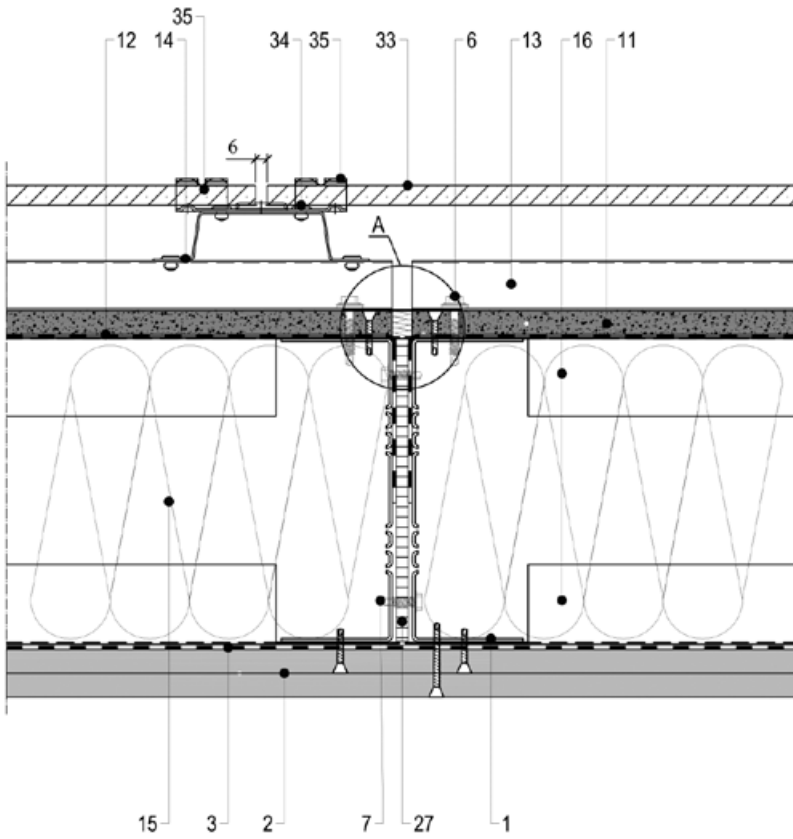
КГ4



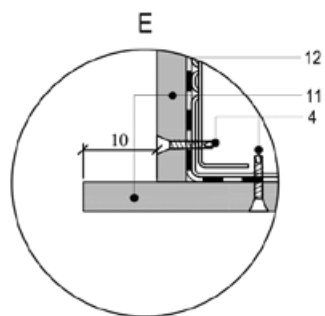
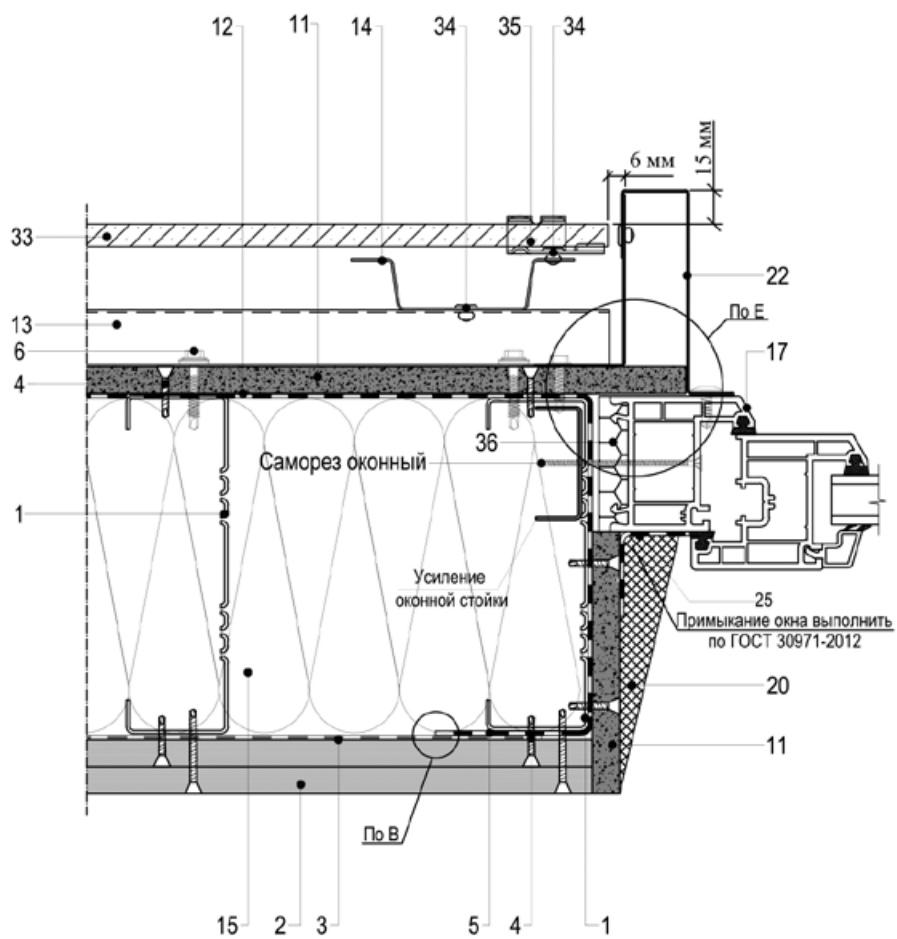
КГ5



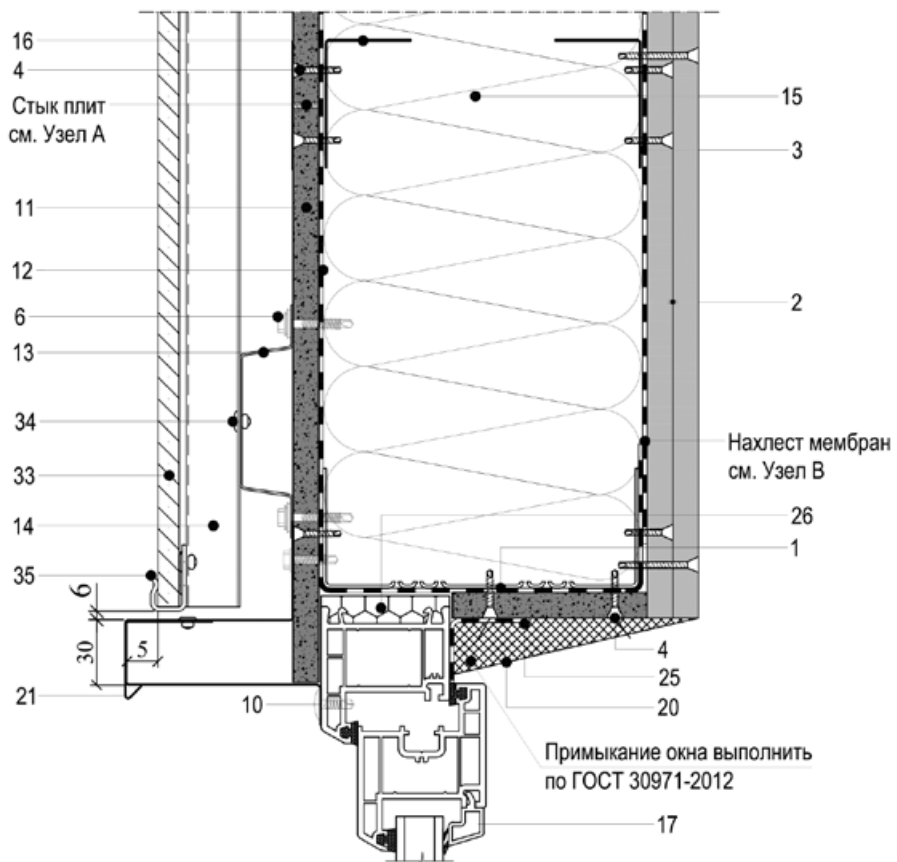
КГ6



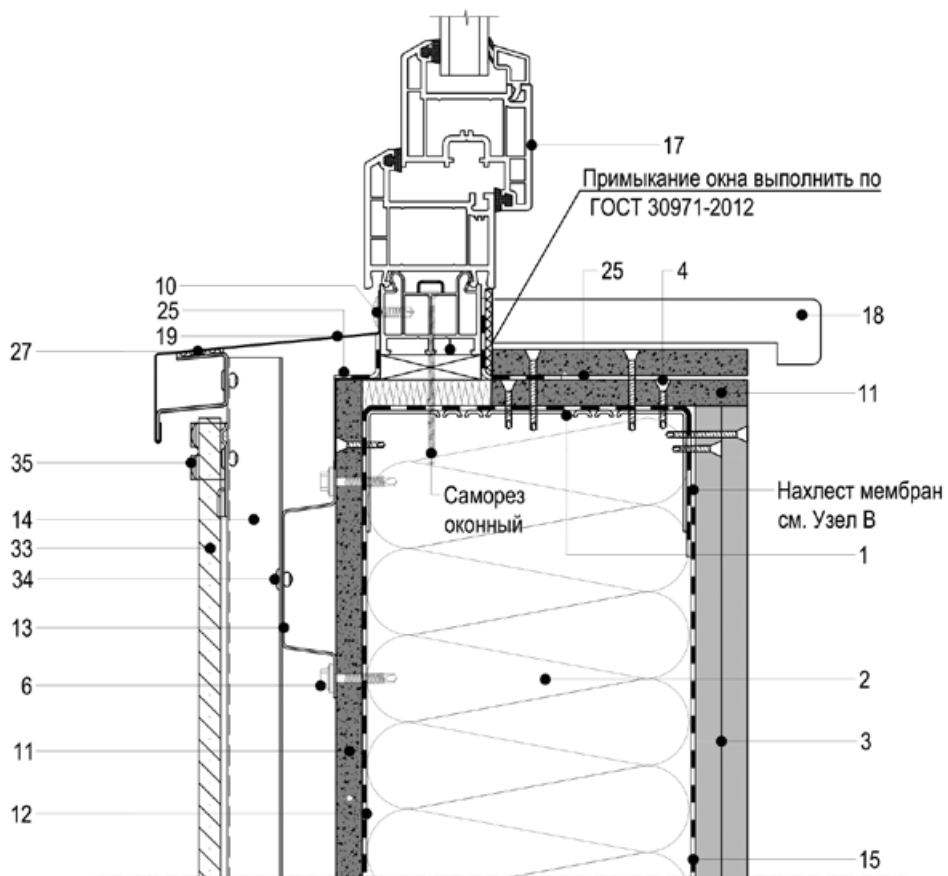
КГ7



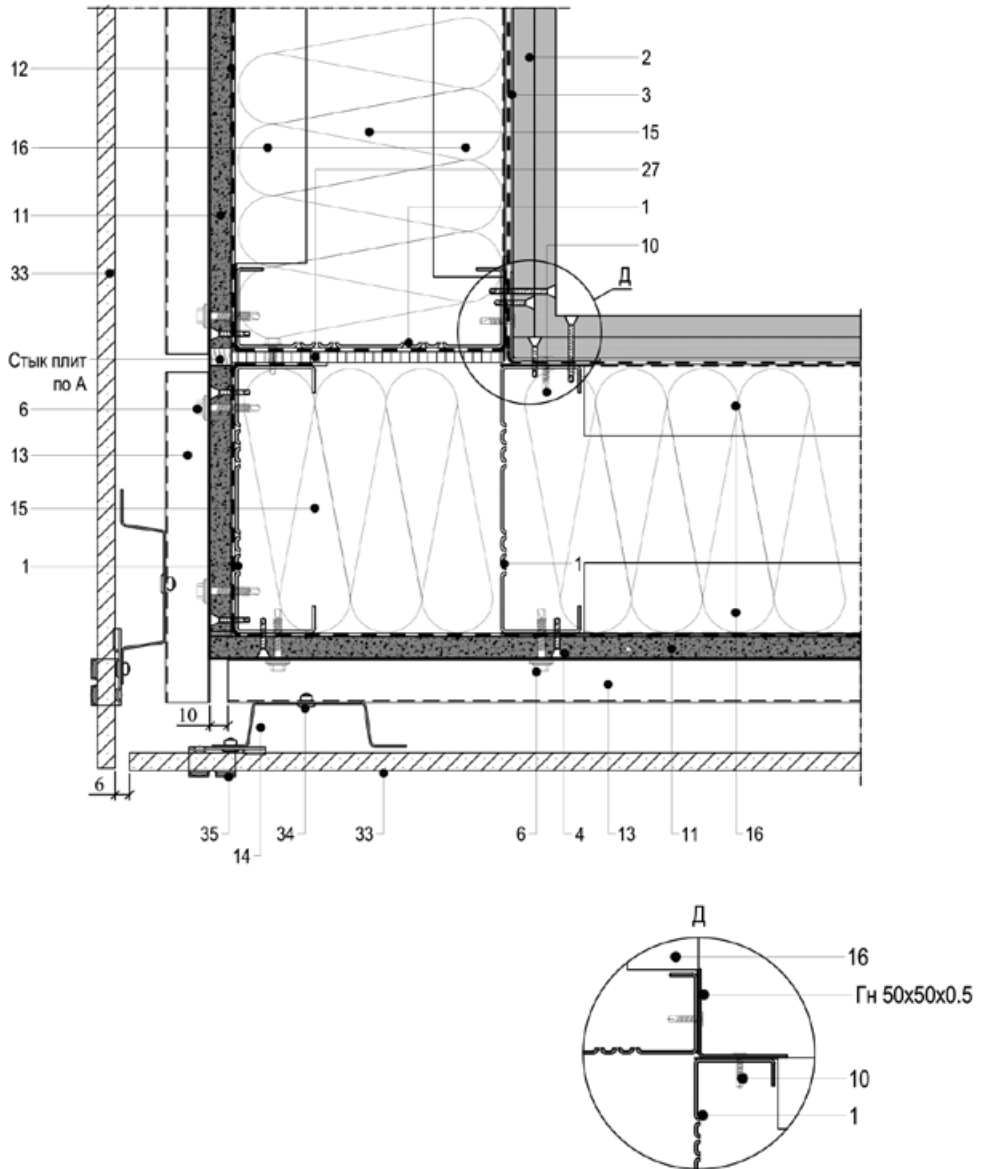
КГ8



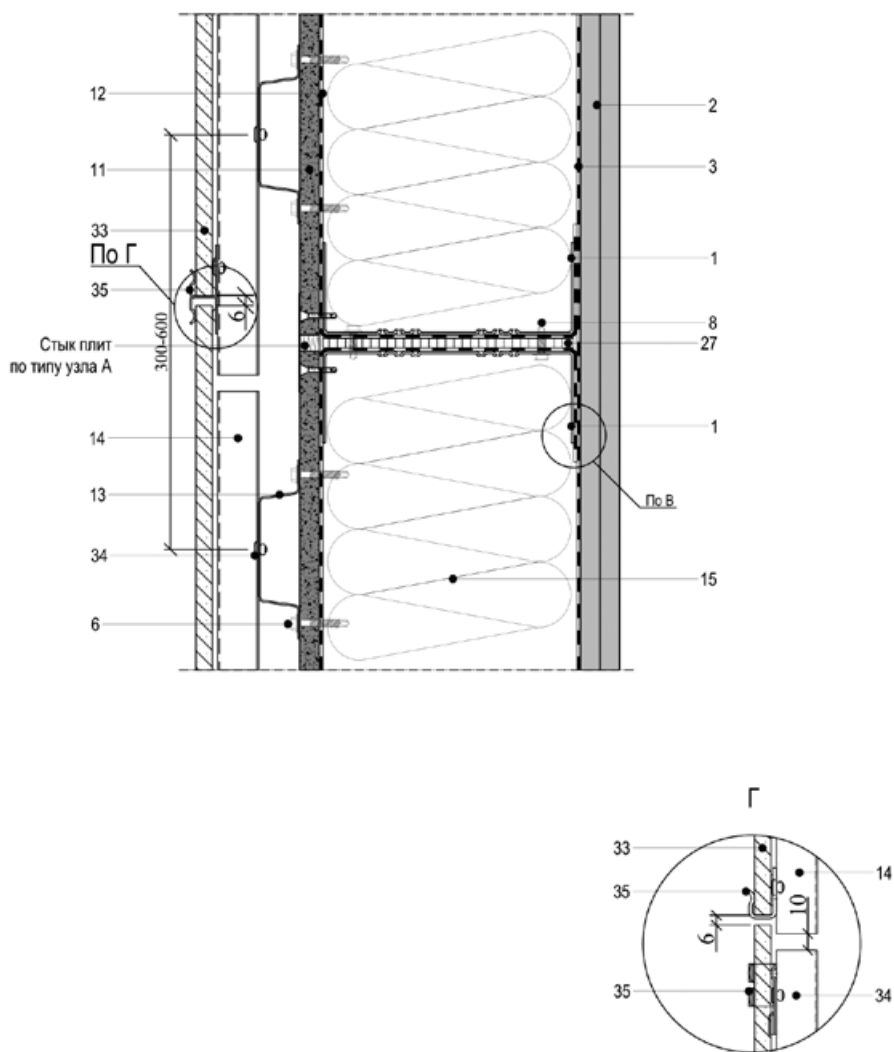
КГ9



КГ10

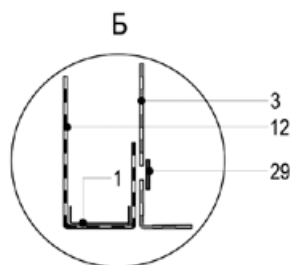
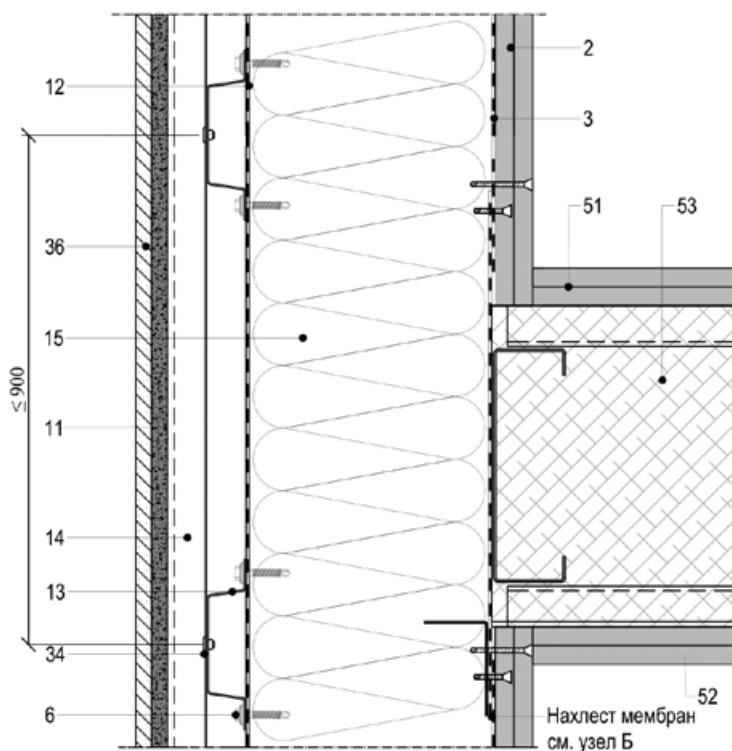


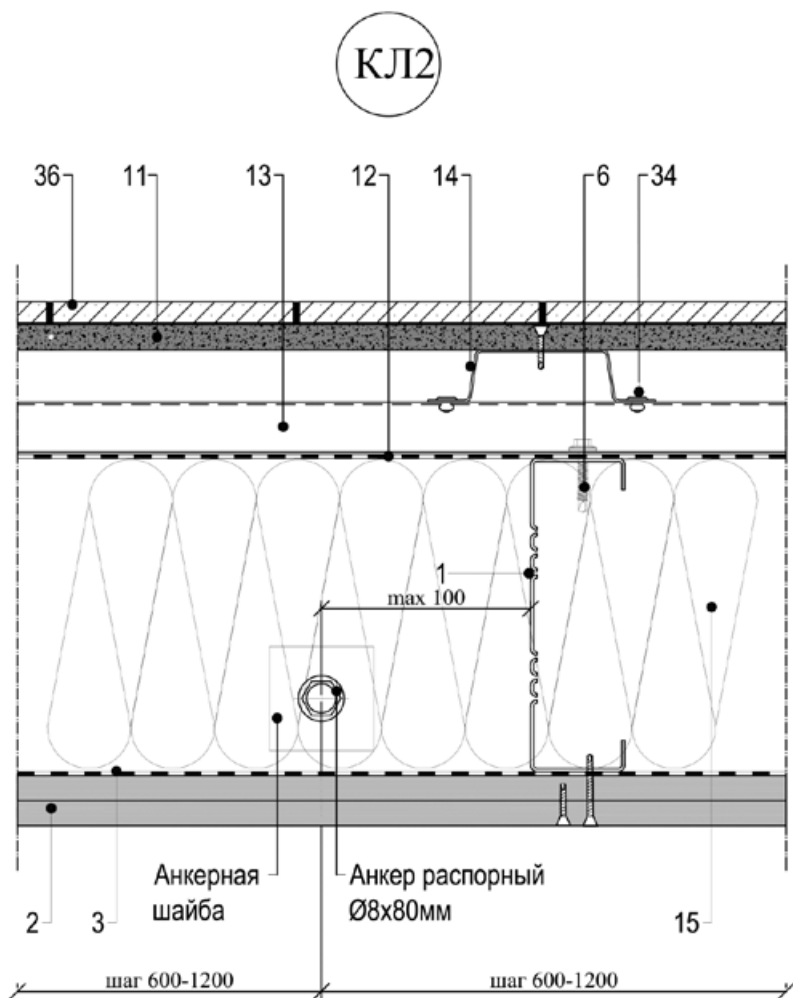
КГ11



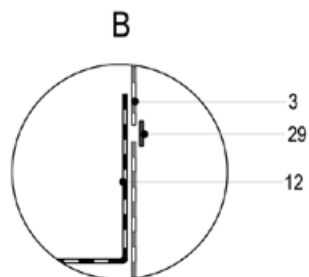
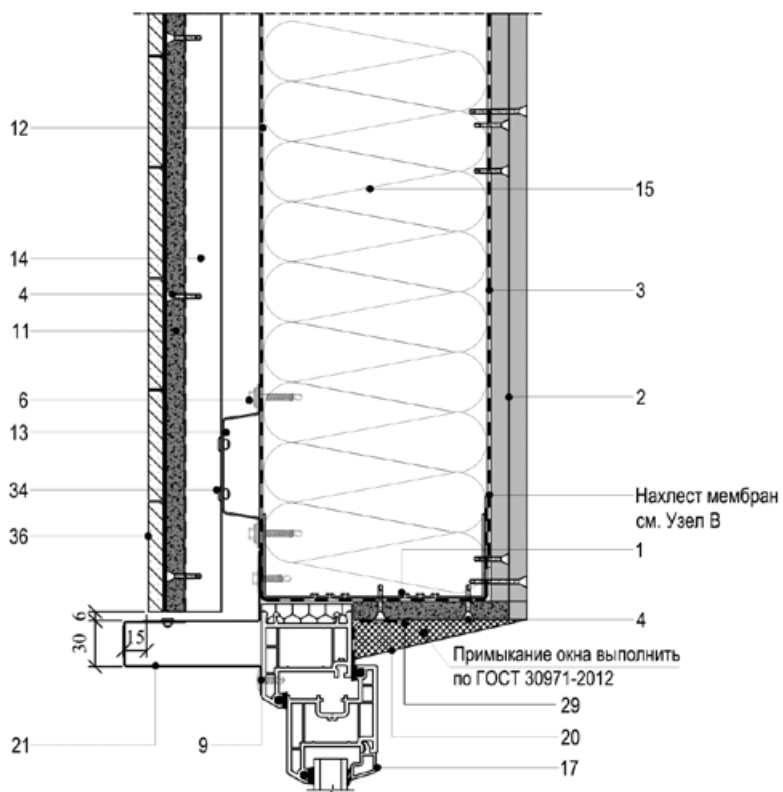
12.3. СТЕНЫ НАРУЖНЫЕ КАРКАСНО-ОБШИВНЫЕ С ФАСАДОМ ИЗ КЛИНКЕРНОЙ ПЛИТКИ, ПРИКЛЕЕННОЙ К ФАСАДНОЙ НАРУЖНОЙ ЦЕМЕНТНОЙ ПЛИТЕ. ТИПОВЫЕ УЗЛЫ АР

КЛ1

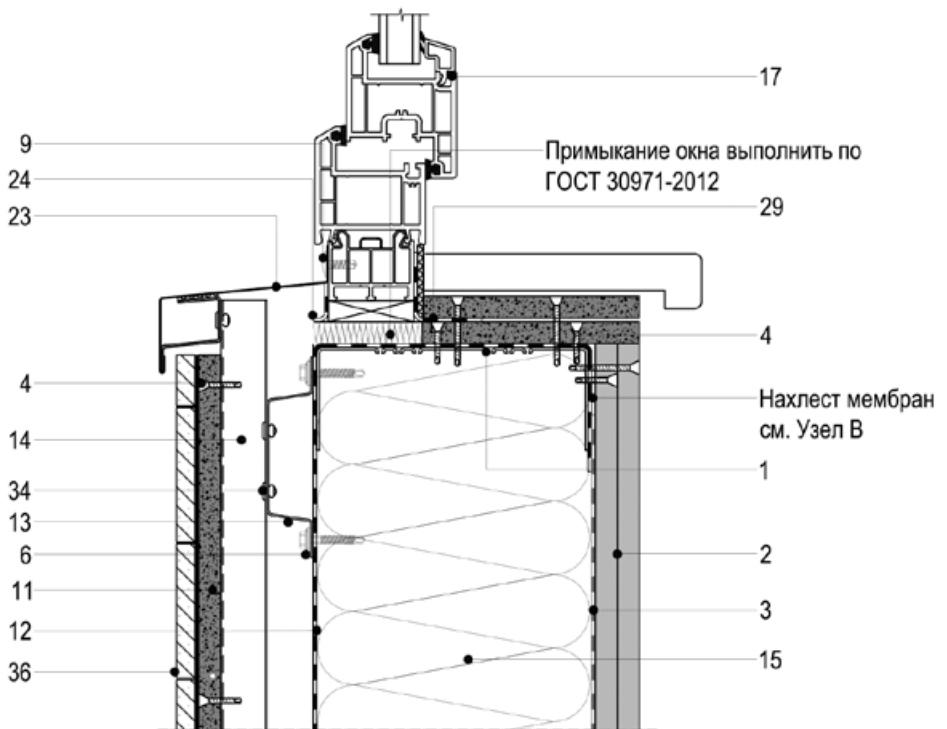




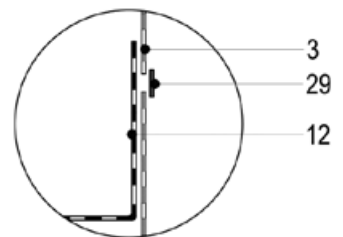
КЛ4



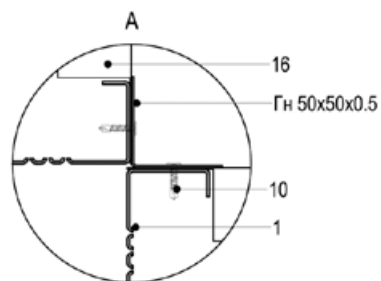
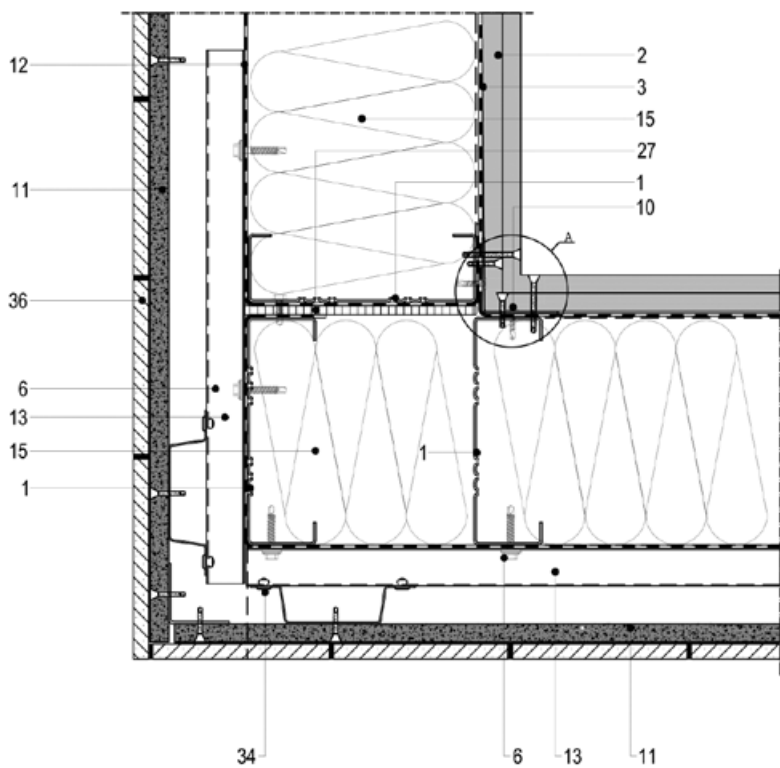
КЛ15



В



КЛ6



13.

КРОВЛИ. ВОДОСЛИВ И ЭЛЕМЕНТЫ БЕЗОПАСНОСТИ

13.1. КЛАССИФИКАЦИЯ КРОВЕЛЬ И ОБЩИЕ ДАННЫЕ

Для крыш жилых и общественных малоэтажных зданий из ЛСТК применяются следующие конструктивные решения:

Наименования	Описание	Примечание
С наружным водоотводом		
Скатные не утепленные (с чердачным утепленным пространством)	Несущие конструкции: балки, фермы, прогоны из ЛСТК Кровля: стальной оцинкованный лист, профилированный настил, металлочерепица, фальцевые стальные кровли	Руководства для проектирования: СП 17.13330
Скатные утепленные Мансардные	Несущие конструкции :балки и прогоны из ЛСТК Кровля: стальной оцинкованный лист, профилированный настил, металлочерепица, фальцевые стальные кровли	
С внутренним водоотводом		
Скатные неутепленные (с чердаком)	Несущие конструкции (ЛСТК)- балки, прогоны, настил. Кровля рулонная из битумно-полимерных материалов, стального профнастила. Несущие конструкции — профилированный настил по ГОСТ 24045, совмещающий функции кровли.	Руководства для проектирования: СП 17.13330
Плоские не утепленные с чердачным пространством	Несущие конструкции: системы с применением ЛСТК. Кровля из битумно-полимерных рулонных материалов.	Руководства для проектирования: СП 17.13330

13.1.1. Уклон крыши определяется в зависимости от конструктивного решения и применяемого материала согласно таблице 1 СП 17.13330.

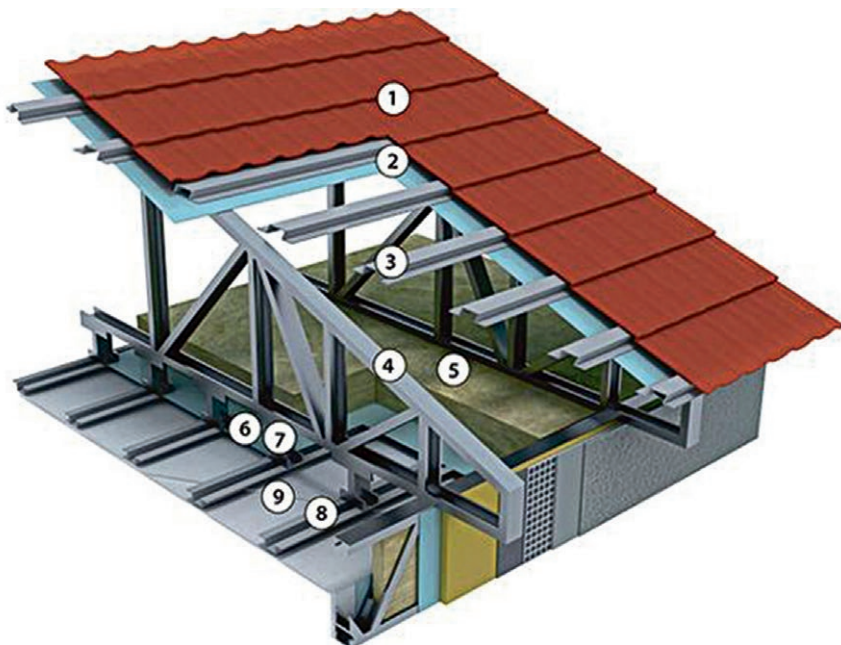


Рис. 13.1. Общий вид и состав конструкции кровли с применением стропильных ферм из стальных холодногнутых профилей и кровельного покрытия из металлочерепицы: 1 — кровельное покрытие; 2 — ветрозащита; 3 — прогоны или обрешётка; 4 — стропильная ферма (или стропильные балки); 5 — теплоизоляция по нижнему поясу ферм (холодный чердак) или в уровне верхнего пояса (мансарда); 6, 7, 8 — элементы чердачного перекрытия; 9 — пароизоляция

13.1.2. Форма, тип, состав и сечения стропильных конструкций должны назначаться в каждом проекте в зависимости от принятой расчётной снеговой нагрузки, определяемой в соответствии с требованиями СП 20.13330.2011 «Нагрузки и воздействия».

13.2. КРОВЕЛЬНОЕ ПОКРЫТИЕ

13.2.1. Для кровельного покрытия скатных крыш рекомендуются штучные кровельные материалы: листовые (металл, битумно-полимерные изделия и т.п.); черепица (металлочерепица, полимерная, цементно-песчаная, керамическая и т.п.).

13.2.2. Для кровель применяется металлочерепица согласно ГОСТ Р 58153-2018. Монтаж металлочерепицы осуществляется в соответствии с ГОСТ Р 58739-2019. Крепление металлочерепицы к стальной обрешётке выполняется при помощи самосверлящих винтов, окрашенных в цвет кровли с герметичной уплотнительной прокладкой. Листы металлочерепицы имеют лакокрасочное покрытие толщиной не менее 25 мкм поверх оцинкованной стали, которое выполняется на заводе, срок службы которого составляет не менее 15 лет.

13.2.3. Рекомендуется применять металлочерепицу брендов ПАО «Северсталь» «Стальной шелк», Стальной бархат», «Стальной кашемир» и ПАО «НЛМК».



Рис. 13.2. Скатные кровли с применением металлочерепицы

13.3. КОМПЛЕКТУЮЩИЕ ДЛЯ КРОВЕЛЬНЫХ ПОКРЫТИЙ

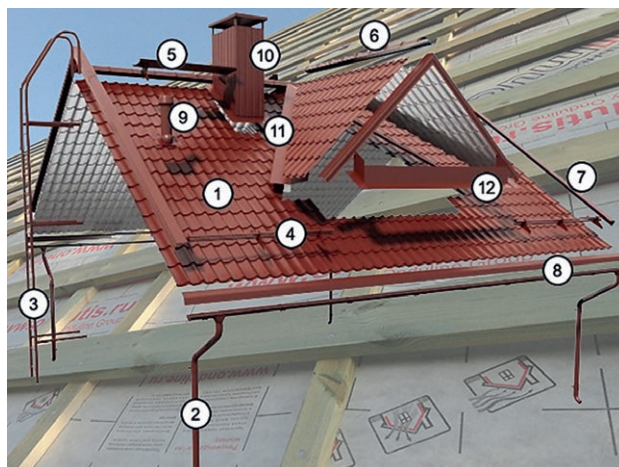


Рис. 13.3. Комплектующие стальной кровли

- 1 — стальные кровли,
- 2 — трубы,
- 3 — стальные кровли,
- 4 — снегозадержатели,
- 5 — элементы для эксплуатации кровли, мостики, переходы;
- 6,7,11,12 — планки и доборные элементы,
- 8 — желоба,
- 9, 10 — герметичные проходки через кровлю для вентиляции, воздуховодов, печных труб, антенн и канализации

13.4. ЭЛЕМЕНТЫ БЕЗОПАСНОСТИ И ОБСЛУЖИВАНИЯ КРЫШИ



Переходной мостик. Предназначен для безопасного перемещения по крыше — например, от лестницы, люка или мансардного окна. В местах расположения этого элемента обычно сооружается сплошная обрешетка, поэтому его наличие или отсутствие необходимо спланировать еще на этапе создания обрешетки.



Снегозадержатели. Изготавливаются разных видов, но наиболее распространены трубчатые и из специальных стальных гнутых планок. Монтируются выше карнизного свеса по всему периметру крыши. Их наличие обязательно над входом в дом, мансардными окнами и каждым уровнем многоярусной кровли.



Лестницы. Лестницы для стены, лестницы для крыши изготавливаются из стальной трубы, имеют надёжные универсальные крепления, окрашены в цвет кровли.



Вентиляционный выход. Комплект вентиляционного выходов с проходным элементом для кровли нужной конфигурации. Разные диаметры. Имеются модели с вентилятором

Антенный выход. Позволяет легко и герметично выводить антенную мачту через поверхность кровли. Насадка служит для адаптации выходного отверстия к диаметру мачты в диапазоне 19–90 мм.

Аэраторы подкровельного пространства. Участвуют в дополнительном проветривании кровельных продухов

14.

ЗВУКОИЗОЛЯЦИЯ

14.1. ОБЩИЕ ПОЛОЖЕНИЯ ПО ЗВУКОИЗОЛЯЦИИ И СТРОИТЕЛЬНОЙ АКУСТИКЕ КАРКАСНЫХ ЗДАНИЙ ИЗ ЛСТК




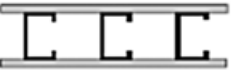








14.1.1. Каркасно-обшивные конструкции малоэтажного здания из ЛСТК должны обеспечивать не только требования по огнестойкости и теплотехнике, но и по звукоизоляции в соответствии с требованиями СП 51.13330 «Защита от шума».

14.1.2. Для изоляции в зданиях из лёгких стальных конструкций от воздушного и ударного шума используют акустические принципы сухого строительства. Звукоизоляция не зависит от массы конструкции, она создаётся благодаря сочетанию последовательного наложения слоёв и акустических соединений. При строительстве зданий из ЛСТК можно эффективно достичь высокой степени звукоизоляции, используя специфику каркасной технологии и высокую вариативность компонентов конструкций.

При этом акустические характеристики зависят от системы в целом: от материала панели, от металлических стоек (вид стоек и расстояние между ними), от заполнения пустот и технологий крепления и стыковки, табл. 14.1.

Таблица 14.1

Факторы, влияющие на звукоизоляцию

Фактор	Лучше	Хуже
Вид стойки		
Расстояние между стойками		
Расстояние между слоями		
Одинарные стойки — двойные стойки		
Дополнительные обшивки		
Заполнение пустот		

14.2. ЗВУКОИЗОЛЯЦИЯ ОТ ВОЗДУШНОГО ШУМА

14.2.1. Для хорошей звукоизоляции обшивка должна быть нежесткой, гибкой в отношении звукоизоляции. К нежестким видам обшивки относятся плитные материалы панели толщиной до 20 мм, например гипсокартонные, гипсоволокнистые или древесно-стружечные плиты.

14.2.2. Для улучшения звукоизоляции рекомендуется использовать обшивку из двух листов плитного материала.

14.2.3. Стойки стен или балки перекрытий образуют «мостик» для передачи шума. Для улучшения звукоизоляции рекомендуется дополнительно использовать горизонтальную обрешетку из шляпного профиля, рис. 14.1.

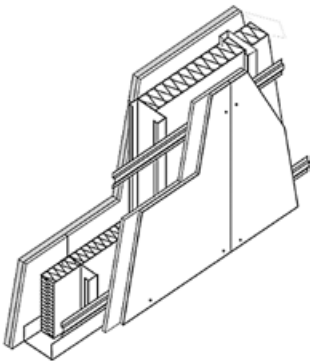


Рис. 14.1. Фрагмент стены со стойками и горизонтальными шляпными профилями

14.2.4. Меры для улучшения звукоизоляции:

- Увеличение расстояния между стойками
- Увеличение расстояние между слоями обшивки (высота профиля стойки)
- Закрепление обшивки поверх изоляционных лент
- Разделение двух слоёв обшивки (стена с двойными стойками)

Для повышения звукоизоляции пустоты заполняются звукопоглощающим материалом, как правило, волокнистыми материалами. При прохождении через волокна энергия звука преобразуется в тепловую энергию. Заполнение волокнистым звукоизоляционным материалом должно составлять более 80% поперечного сечения стен.

14.3. ПЕРЕКРЫТИЯ ИЗ ЛЁГКИХ СТАЛЬНЫХ КОНСТРУКЦИЙ

14.3.1. Для изоляции перекрытий от воздушного шума необходимо принимать те же меры, что и для конструкции стен. Наряду с требованиями изоляции от воздушного шума, для перекрытий очень важным критерием является степень изоляции от ударного шума, рис. 14.2. Поэтому в конструкции лёгких перекрытий основное внимание необходимо сконцентрировать на достижении достаточной изоляции от ударного шума. Следует исходить из того, что достаточная изоляция от ударного шума автоматически обеспечивает хорошую изоляцию от воздушного шума.

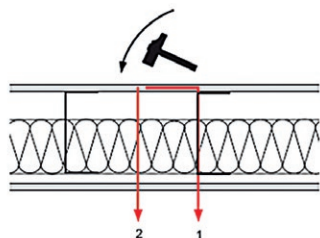


Рис. 14.2. Схема передачи ударного шума в перекрытии ЛСТК
1 – передача через балку,
2 – передача через пустотелое пространство между слоями перекрытия

14.3.2. Для достижения высокой степени изоляции от ударного шума лёгкой стальной конструкции необходимо создать препятствие для прямой передачи физического шума через потолочное перекрытие, по возможности разграничивая поступление шума на верхнюю сторону перекрытия и распространение шума на нижнюю сторону. Это достигается путём последовательного разделения отдельных слоёв. Для этого используются в первую очередь бесшовные полы, которые, как правило, отделяются от несущей конструкции слоями, поглощающими ударный шум (плавающие полы).

14.3.3. На увеличение звукоизоляции полов оказывают влияние следующие факторы:

- Нежесткий пол с высоким удельным весом
- Предотвращение образования моста для передачи шума на стены и потолок
- Аккуратное выполнение креплений к стенам помещения (изоляционные ленты)

- Дополнительное утяжеление в виде сыпучих веществ, матов и каменных плит

14.3.4. Сухие системы бесшовных полов улучшают звукоизоляцию и по сравнению с мокрой стяжкой и имеют преимущества в виде меньшего веса и возможности быстрого монтажа. Кроме того, благодаря отсутствию мокрых процессов и необходимости высыхания, сокращается срок строительства.

14.3.5. В нижней части балок перекрытий применяют подвесной потолок. Он может крепиться непосредственно к балкам перекрытия или стыковаться различными другими способами. Улучшению звукоизоляции подвесных потолков содействуют следующие факторы:

- гибкость и высокий удельный вес обшивки
- акустически гибкое крепление подвесного потолка с использованием изоляционных лент и двойной обрешетки из шляпных профилей.

14.3.6. Звукоизоляционные требования не могут быть при наличии только одного слоя подшивки. Подшивка потолка должна быть максимально тяжёлой и гибкой, например, из гипсоволокнистой плиты толщиной 10–12,5 мм или гипсокартонной плиты толщиной 12,5–15 мм. Ещё одной возможностью улучшения звукоизоляции является дополнительное утяжеление подшивки потолка (2 или 3 слоя ГСП).

14.3.7. В каркасно-обшивных конструкциях стен и подвесных потолков из гипсокартона и других материалов для устранения прямых связей между основаниями, способствующих распространению шума, рекомендуется использовать виброподвесы.

14.4. ПРОДОЛЬНАЯ ЗВУКОПРОВОДИМОСТЬ

Требуемый коэффициент звукоизоляции между помещениями определяется не только внутренними перегородками, он включает в себя передачу шума обходными путями.

14.4.1. Одним из видов передачи шума обходным путём является продольная звукопроводимость через боковые строительные элементы. Звуковые волны проходят через эти элементы и приводят к звукоизлучению в соседнем помещении. Но в лёгких стальных конструкциях даже при передаче шума через боковые элементы действуют иные принципы, чем в массивных конструкциях. Благодаря жёсткому соединению разделительных и боковых строительных деталей в массивных конструкциях образуется так называемая «изоляция на месте стыка», которая улучшает уровень звукоизоляции перегородки. В лёгких стальных конструкциях каркасные стены и перегородки крепятся подвижным соединением. Поэтому они могут колебаться независимо друг от друга, и не подвержены взаимному влиянию.

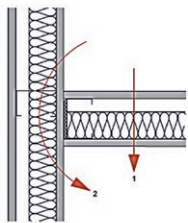


Рис. 14.3. Пути проводимости звука в лёгких конструкциях: передача звука через стену и через стык

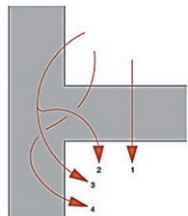


Рис. 14.4. Пути проводимости звука в массивных конструкциях: взаимное влияние пересекающихся конструкций при передаче звука четырьмя различными путями

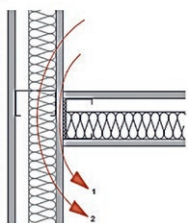


Рис. 14.5. Пути передачи звука в узлах примыкания перегородок к стенам: передача звука через обшивку (например, подшивку потолка, обшивку стен), передача звука через пустое пространство

14.4.2. Все меры для уменьшения продольной звукопроводимости ориентированы на эти два пути.

- Чтобы уменьшить передачу звуковых волн в пустом пространстве, оно заполняется волокнистым изоляционным материалом или отгораживается в зоне присоединения перегородки.
- На передачу звука через обшивку стен можно повлиять, изменив конструкцию обшивки. Эффективным методом является увеличение массы, так, например, продольная звукопроводимость через двойную обшивку меньше, чем через однослойную.

14.4.3. Самым решающим фактором является разрыв обшивки стены в области ее соединения с перегородкой, чтобы между двумя соседними помещениями не было звукопроводящего элемента. Величина звукоизоляции подобных конструкций настолько высока, что проводимость звука через стены практически отсутствует. Это решение является наиболее оптимальным с точки зрения звукоизоляции.

Таблица 14.2

Передача звука

Пути передачи звука	
Передача звука через перегородку	<ul style="list-style-type: none"> – через свободные отверстия и неплотные соединения поверхностей (например, расположенные напротив розетки, установку санитарно-технических приборов) – через зазоры в конструкции стен (например, скрытые плинтусы)
Передача в зоне перекрытий	<ul style="list-style-type: none"> – через проводящие балки перекрытия – через «легкие» потолки, например, деревянные потолки – вдоль проводящей подшивки потолка или подвесного потолка – сквозь полое пространство перекрытия (между балками)
Передача вдоль боковой стены (стены коридора, наружной стены)	<ul style="list-style-type: none"> – через элемент стены – через стыковой паз – через дверь и далее в коридор – вдоль теплоизоляции стены
Передача вдоль проводящих строительных элементов	<ul style="list-style-type: none"> – проводка санитарно-технического оборудования – трубопроводы отопительной системы – каналы электропроводки

14.5. СОЕДИНЕНИЕ СТРОИТЕЛЬНЫХ ЭЛЕМЕНТОВ

14.5.1. Особое значение для каркасных строительных элементов с двусторонней обшивкой имеет крепление элементов конструкции (полы, стены, потолки) в узлах стыков. При строительстве из лёгких конструкций необходимо уделять особое внимание креплениям, чтобы обеспечивать звукоизоляцию через узлы стыков на требуемом уровне. Зазоры являются воздушными каналами, через которые шум проходит из одного помещения в другое, не преобразуясь в физическую энергию. Это ухудшает звукоизоляцию. Поэтому важным с точки зрения звукоизоляции является плотное крепление.

14.5.2. Для поддержания хороших звукоизоляционных свойств здания из лёгких стальных конструкций необходимо соблюдать следующие рекомендации для конструкции креплений:

- Акустические разрывы боковых деталей (обшивки)
- Акустические разрывы примыкающих друг к другу строительных элементов
- Присоединение элементов при помощи изоляционных лент, изоляционных материалов
- Использование специальных профилей с уплотнениями
- Плотная стыковка пазов с помощью шпаклёвки

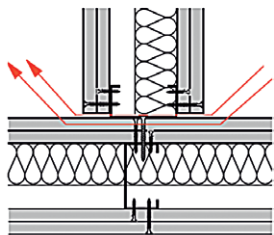


Рис. 14.6. Акустические зазоры и звуковой мост в месте стыковки строительных элементов

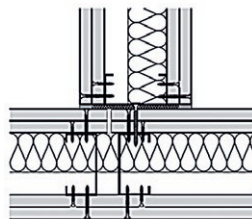


Рис. 14.7. Правильное с точки зрения акустики соединение строительных элементов с плотным примыканием к стене и разрывом обшивки

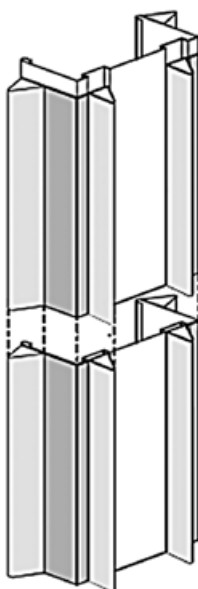


Рис. 14.8. Металлический профиль с уплотнителем

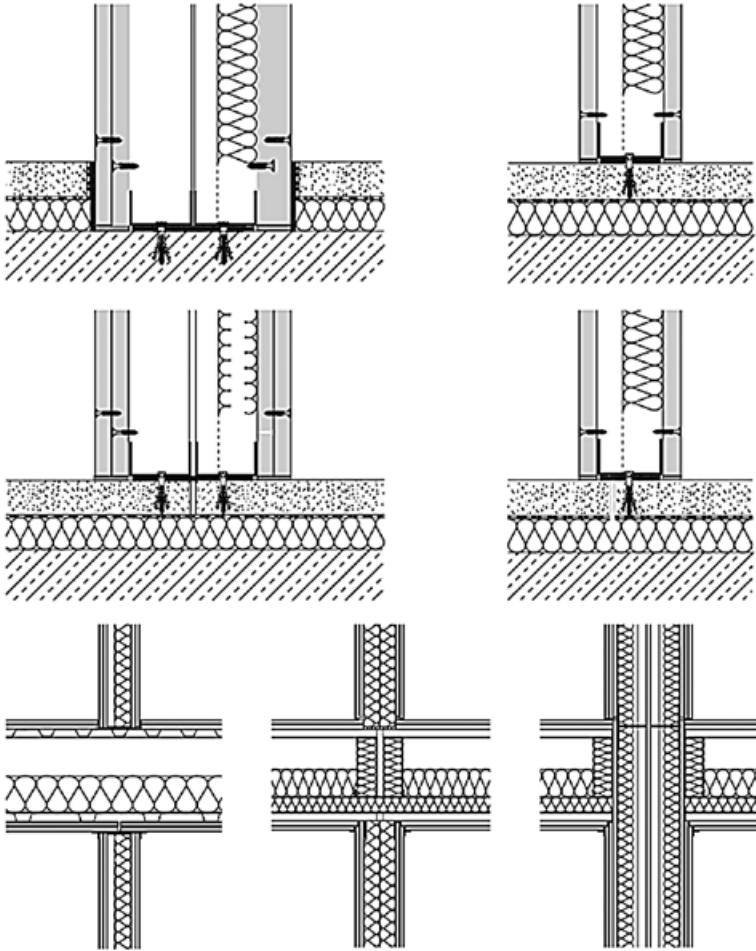


Рис. 14.9. Варианты крепления перегородки к междуэтажному перекрытию снизу и сверху

14.6. ЗВУКОИЗОЛЯЦИЯ ПРИ УСТРОЙСТВЕ САМУЗЛОВ

14.6.1. Проблемы шума сантехнических приборов обусловлены, как правило, недостаточным поглощением механического шума.

Весь комплекс шумов сантехники можно разделить на три области, которые необходимо оптимизировать относительно их поведения при передаче звука:

- область возбуждения (возникновения импульса)
- область передачи
- область излучения звука

Для уменьшения передачи механического шума эти области необходимо максимально изолировать («оторвать») друг от друга.

14.6.2. Для области возникновения импульса это означает использование малошумных сантехнических приборов и арматуры, а также их гибкое крепление.

14.6.3. Для уменьшения передачи механического шума целесообразно разделить зоны возникновения импульса и излучения звука. Это означает, что излучатели шума (сантехническое оборудование, трубопроводы) необходимо крепить к строительным элементам, которые не влияют на передачу шума в соседние помещения. Такого разделения можно достичь за счёт крепления к наружным стенам или к стенам с двойными стойками, рис. 14.10.

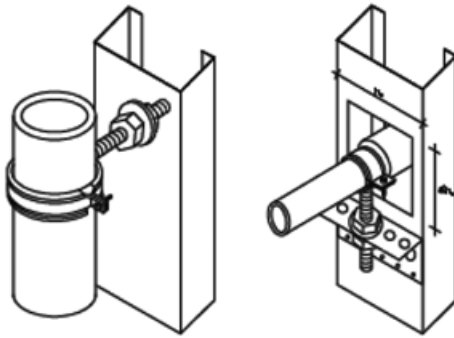


Рис. 14.10. Звукоизоляционное крепление трубопровода при сухом способе строительства

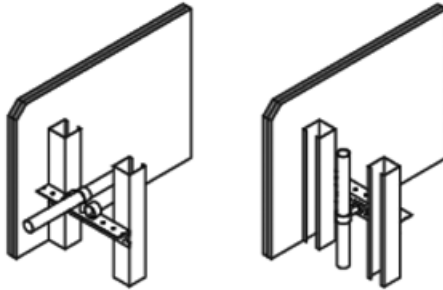


Рис. 14.11. Звукоизоляционная труба в стене с двумя рядами стоек

14.6.4. Ограничение излучения звука может быть достигнуто за счёт установки дополнительной обшивки в соседнем помещении. Чтобы уменьшить само излучение шума, необходимо использовать тяжёлую обшивку конструкций стен.

14.6.5. В качестве основных правил для правильного с акустической точки зрения проектирования сантехнической проводки в лёгких стальных конструкциях могут служить следующие:

- Звукоизолированное крепление трубопровода на несущей конструкции с использованием скоб (хомутов) для подвески труб с эластичным резиновым покрытием.
- При использовании укрепляющих связей трубы в области крепления должны быть изолированы с помощью специальных материалов от связи и конструкции стены.

14.6.6. Необходимо избегать жёсткого крепления сантехнического оборудования к стенам/перекрытиям:

- звукопоглощающее крепление сантехнического оборудования и смывных бачков, а также опорных рам к стоечной конструкции за счёт использования эластичных соединительных элементов;
- малошумная установка ванн и душевых кабин (например, с использованием опоры из жёсткого пенопласта) или установка их на плавающий пол;
- ванны и душевые кабины должны быть отделены от стен изоляционными лентами, следует использовать специальные звукопоглощающие профили для ванн;

- изоляция от механического шума в области крепления арматуры (например, к керамической плитке) посредством использования эластичных соединительных элементов или пластмассовых соединительных коробок (розеток) для арматуры;
- звукоизолированная прокладка трубопровода через стены и перекрытия за счёт оболочки труб в зонах проходов;
- использование специальных звукоизолированных труб на особо «чувствительных» участках. Необходимо обращать внимание на внешний диаметр таких труб (например, для сливной трубы он должен составлять около 120 мм вместо 100 мм).
- предотвращение контакта (образование звуковых мостов) между трубопроводом для питьевой воды и для слива воды (трубы и фитинг).
- заполнение оставшихся пустот в стенах, где проходит трубопровод, звукопоглощающим изоляционным материалом.
- покрытие всех труб оболочкой из мягкого пружинистого материала (изоляционные шланги, войлок и т.д, не допускается использование полиуретановой пены).
- использование арматуры класса шумности 1 и уменьшение напора воды.
- малозумные конструкции смывных бачков.
- следует по возможности избегать полного предварительного монтажа стен до прокладки трубопроводов, системы трубопроводов в стенах или их элементов, чтобы не допустить конструктивной ошибки при выполнении монтажных работ на месте.

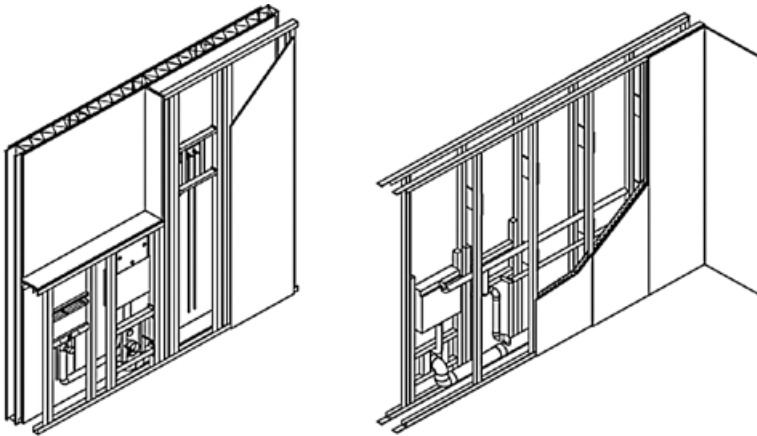


Рис. 14.12. (слева) Монтаж дополнительной стены для сантехнического узла (на половину и на всю высоту помещения) (справа) Стена с двойными стойками для прокладки трубопровода. Стойки соединены между собой пластинами

14.6.7. Следует отдавать предпочтение установке дополнительных внутренних стен для сантехприборов по сравнению с прокладкой скрытых трубопроводов во внутренних стенах. Хотя полые пространства в стенах из лёгких стальных конструкций и могут служить шахтами для прокладки трубопроводов. В зависимости от конструкции металлические стойки снабжены отверстиями и проходами, через которые можно прокладывать трубы.

14.6.8. При этом хорошую звукоизоляцию можно обеспечить и при скрытых трубопроводах, если соблюдать следующие правила:

- Трубопроводы в шахтах должны крепиться не на тех опорах, на которых укреплена обшивка со стороны помещения, а на обратной стороне шахты или на специальных устройствах (отдельных стойках, полах, потолках)
- Крепление трубопровода на стены с двойными стойками должно производиться только на опоры со стороны шумного помещения или на специальные устройства (отдельные стойки, полы, потолки)
- Взаимное расположение опорных стоек. Не должно возникать соединение (звуковой мост) между трубопроводом и обшивкой помещения, где требуется звукоизоляция. Между трубами и обшивкой нужно проложить волокнистый изоляционный материал.
- Ширина шахты и стены должна быть рассчитана таким образом, чтобы обеспечить возможность укладки труб большого диаметра.
- Слой изоляционного материала (≥ 40 мм) между трубопроводом и жилым помещением.
- Надёжная двойная обшивка.
- Полная изоляция шахты, не допускать сильного сжатия изоляционного материала.
- Для стен с двойными стойками необходимо проложить волокнистый изоляционный материал также со стороны шумного помещения.
- Для внутренних перегородок жилых помещений необходимо использовать систему дополнительных стен. Если с двух сторон от межкомнатной перегородки расположены шумные помещения (ванные комнаты), то межкомнатную перегородку при соответствующем конструктивном решении можно использовать в качестве монтажной стены или шахты.

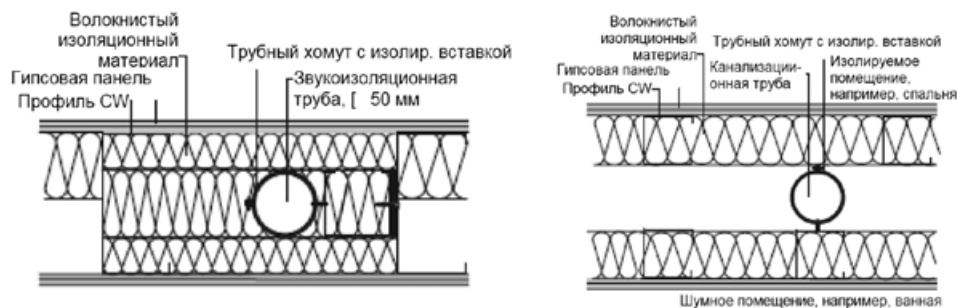


Рис. 14.13. Акустическое разделение с помощью пружинящего изоляционного слоя для горизонтального и вертикального трубопровода в обычных стенах и стенах с двойными стойками

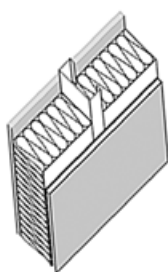
15.

ТЕПЛОИЗОЛЯЦИЯ

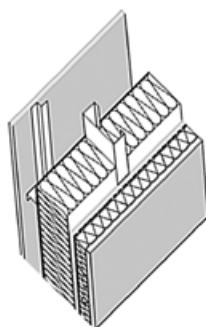
15.1. ОБЩИЕ ПОЛОЖЕНИЯ

15.1.1. Выбор размеров поперечного сечения профиля наружных ограждающих конструкций определяется ее теплотехническим расчетом в соответствии с СП 50.13330.

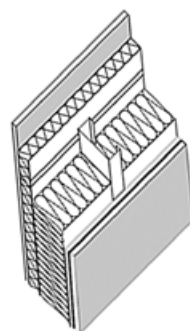
15.1.2. Полое пространство между стойками каркаса наружных конструкций должно быть полностью заполнено теплоизоляционным материалом, чтобы избежать утечки тепла и образования конвективных потоков. Изоляционный слой в полости стоек (основной первичный слой) в большинстве случаев дополняется ещё одним наружной теплоизоляции. Этот слой располагается с наружной или внутренней стороны стены. Наиболее эффективным с точки зрения уменьшения тепловых потерь через стальные стойки является наружное утепление стен, рис. 15.1.



*Наружная стена
с основным утеплителем в
створе стоек*



*Наружная стена
с дополнительным
внутренним слоем
утеплителя*



*Наружная стена
с дополнительным
наружным слоем
утеплителя*

Рис. 15.1. Типы утепления наружных стен с применением гнутых профилей из ЛСТК

15.1.3. В развитие СП 50.13330 был разработан СП 230.132580.2012 «Конструкции ограждающие зданий. Характеристики теплотехнических неоднородностей». Основу СП 230 составляют таблицы удельных потерь теплоты типовых элементов

разнообразных ограждающих конструкций, пользуясь простыми таблицами и коэффициентами произвести точный расчёт потерь и определить расчётное сопротивление теплопередаче фрагмента ограждающей конструкции.

15.1.4. Теплотехнические характеристики узлов стен и кровли с каркасом из термопрофилей, необходимых для расчёта приведённого сопротивления теплопередаче.

15.1.5. При помощи прорезей в стенке профиля удаётся значительно (в 10 и более раз) снизить эффективную теплопроводность перфорированного слоя. Термическое сопротивление профиля становится регулируемым, и практически перестаёт зависеть от его размеров.

15.2. «МОСТИКИ ХОЛОДА» И ВЛИЯНИЕ МЕТАЛЛИЧЕСКИХ СТОЕК

15.2.1. Из-за высокой теплопроводности стали, из которой изготовлены холодногнутые профили, возможно образования мостиков холода. Типичными мостами являются профили в наружных стенах, балки крыши и металлические крепления. При этом самые низкие температуры отмечаются в узлах стыков стеновых панелей, примыканиях балок перекрытия и кровельных балок. В данных местах следует избегать использования сплошных стальных деталей.

15.2.2. Общим основанием для проектирования стен является тот факт, что при использовании дополнительной наружной изоляции, например, в виде комплексной теплоизоляционной системы толщиной ≥ 50 мм и теплопроводности изоляционного материала $\lambda=0,04$ влияние «мостика холода» конструкции стоек стен может быть уменьшено настолько, что выпадение конденсата на внутренней поверхности строительного элемента исключается.

15.2.3. В Скандинавских странах в середине 90-х годов прошлого века появились научные исследования о снижении тепловых потерь через профили стальных наружных стен при разрыве сплошности стенки профиля, при насечке в определённом порядке прорезей. При этом прорези на стенке профиля выполняются в зоне с минимальными статическими усилиями. Расположенные в разбежку отверстия просечки препятствуют непосредственной передаче тепла через стенку профиля. В зависимости от расположения прорези и высоты стенки профиля путь передачи тепла может в три раза превышать высоту стенки профиля. Эти стальные профили получили название «ТЕРМОПРОФИЛЬ» и начали активно применяться при малоэтажном строительстве в качестве стоек наружных стен.

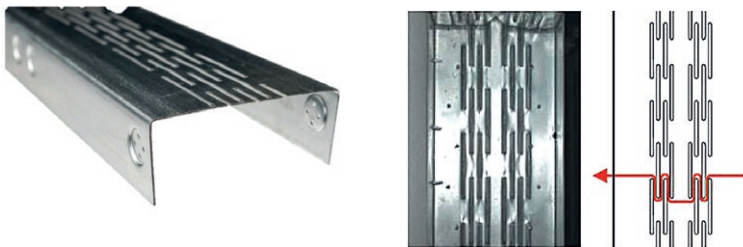


Рис. 15.2. Термопрофиль финской компании SAMESOR и поток тепла через стенку термопрофиля

15.2.4. Сравнение коэффициентов теплопроводности различных изолирующих систем и конструкций. Результаты приведены для стальных стоек стены с шагом 600мм с термопросечками и без термо, видно влияние толщины стены и толщины наружного дополнительного утепления на тепловые потери. По данным Шведского института SBI.

На схемах представлены усреднённые параметры показателей расчётного сопротивления теплопередаче некоторых типовых наружных стен для стоек ЛСТК с перфорацией и без перфорации стенки стойки.

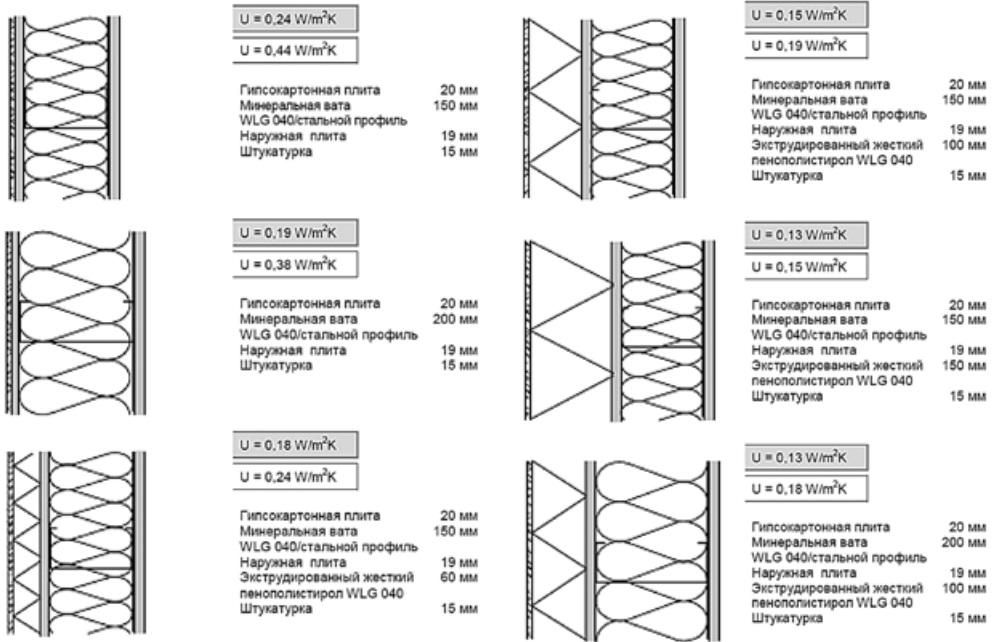


Рис. 15.3. Схемы наружных стен из ЛСТК с термопрофилем и с профилем без просечек

15.2.5. Прорези в стенке термопрофиля должны располагаться в несколько рядов (более 4). Каждый следующий ряд должен располагаться со сдвигом на полшага относительно предыдущего ряда. Такая перфорация приводит к значительному (в разы) сужению каналов передачи тепла с одновременным значительным удлинением пути теплового потока.

15.2.6. Термопросечки в профилях различных производителей ЛСТК отличаются между собой. Характеристики, дизайн, ширина и тип просечки определяется технологическим оборудованием для производства термопрофилей. Просечки изготавливаются в процессе непрерывной холодной прокатки профиля.

15.2.7. Для составления таблиц расчётов теплотерь для различных типов термопрофилей АРСС и НИИСФ РААСН провели анализ производителей и выделили несколько стандартных, наиболее часто изготавливаемых конфигураций просечек.

После мониторинга отечественных производителей термопрофилей было выбрано три типа прорезок (перфораций):

ТЕРМОПРОФИЛЬ А

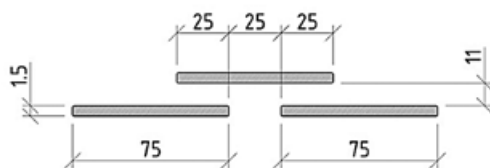


Схема перфорации тип А

Перфорация содержит 6 полос прорезей.

Эквивалентная теплопроводность зоны перфорации (120 мм) составляет 7,0 Вт/(м • °С).

ТЕРМОПРОФИЛЬ Б

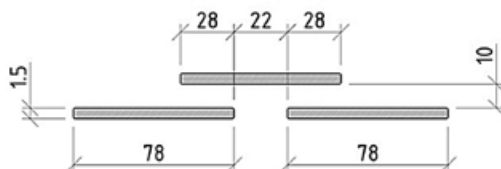


Схема перфорации тип Б

Перфорация содержит 6 полос прорезей.

Эквивалентная теплопроводность зоны перфорации (120 мм) составляет 6,3 Вт/(м • °С).

ТЕРМОПРОФИЛЬ В

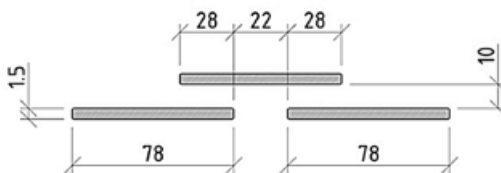


Схема и размеры перфорации тип В, аналогична показанной для тип Б, но перфорация содержит 8 полос прорезей.

Эквивалентная теплопроводность зоны перфорации (120 мм) составляет 4,8 Вт/(м • °С).

15.3. РАСЧЕТ УДЕЛЬНЫХ ПОТЕРЬ ТЕПЛОТЫ ДЛЯ УЗЛОВ КОС ИЗ ЛСТК

Для проведения расчетов приведенного сопротивления теплопередаче наружных каркасно-обшивных конструкций из ЛСТК специалистами АРСС и НИИСФ РААСН были выбраны группы узлов конструкций зданий и для них были рассчитаны соответствующие характеристики.

15.3.1. Характеристики элементов находятся расчетом температурных полей или по таблицам.

15.3.2. Приведённые ниже данные справедливы для узлов конструкций ЛСТК с теплопроводностью утеплителя λ_s от 0,037 до 0,045 Вт/(м • °С).

15.3.3. В расчётах используются полученные характеристики перфорации, а именно эквивалентная теплопроводность зоны перфорации

15.3.4. Первоначально был рассмотрен основной узел — Стойка (направляющая) каркаса из термопрофиля стены из ЛСТК.

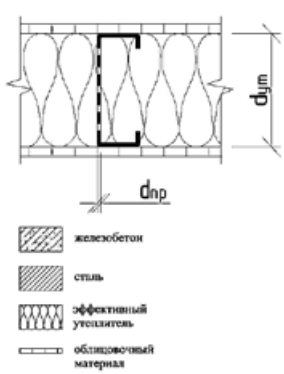
Термопрофиль проходит слой теплоизоляции насквозь.

Параметры, влияющие на потери теплоты через узел:

- толщина утеплителя стены d_{yt} , мм;
- толщина термопрофиля d_{np} , мм;
- вариант термопрофиля.

Таблица 15.1

Удельные потери теплоты Ψ , Вт/(м•°С), стойка (направляющая) каркаса из термопрофиля

	$d_{yt} = 120$			Без перфорации
	А	Б	В	
$d_{np} = 0,7$	0,028	0,026	0,020	
$d_{np} = 1,2$	0,045	0,041	0,033	
$d_{np} = 2,0$	0,066	0,061	0,050	
$d_{yt} = 150$				
$d_{np} = 0,7$	0,030	0,027	0,022	
$d_{np} = 1,2$	0,046	0,042	0,034	0,155
$d_{np} = 2,0$	0,067	0,062	0,051	
$d_{yt} = 200$				
$d_{np} = 0,7$	0,030	0,028	0,023	
$d_{np} = 1,2$	0,046	0,043	0,036	
$d_{np} = 2,0$	0,068	0,064	0,053	

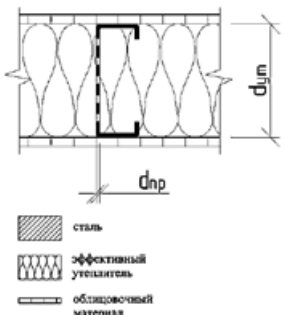
15.3.5. Чтобы показать эффективность влияния перфорации термопрофиля на исследуемый узел, сравнили одно из полученных значений с удельными

ми потерями теплоты для такого же, но неперфорированного профиля. Для примера рассмотрели узел с толщиной утеплителя стены 150 мм и толщиной стального профиля 1,2 мм. Расчет температурного поля показал, что цельный профиль (без перфорации) описанных размеров создаст удельные потери теплоты $\Psi = 0,155 \text{ Вт}/(\text{м} \cdot ^\circ\text{С})$. Это в 3,4 раза больше чем для термопрофиля «А» того же размера и в 4,6 раза больше чем для термопрофиля «В» той же толщины. На практике это означает, что приведённое сопротивление теплопередаче $R_{\text{опр}}$ стен с каркасом из обычных профилей без просечек на стенке не сможет превысить значение $1,5 \text{ м}^2 \cdot ^\circ\text{С}/\text{Вт}$. Такие профили не рекомендуется применять без использования дополнительного слоя наружного утепления профиля. Использование термопрофилей такого сечения позволяет достичь приведённого сопротивления теплопередаче стены $R_{\text{опр}} = 2,5 \text{ м}^2 \cdot ^\circ\text{С}/\text{Вт}$ (то есть на 67% выше, чем аналогичный профиль без перфорации).

15.3.6. В таблице очевидна незначительность влияния толщины утеплителя панели на удельные потери теплоты через этот узел. Это связано с перфорацией термопрофиля, которая приводит к малому изменению термического сопротивления профиля с изменением его ширины (основное термическое сопротивление приходится на зону перфорации, которая не изменяется). Было предложено для включения в СП 230.1325800 оптимизировать таблицу, усреднив результаты расчётов для каркасных стен с толщиной утеплителя от 120 мм до 250 мм и не указывать толщину утеплителя. Усреднённые значения вошли в таблицу 15.2 (Г.47 СП 230.1325800 изм. № 1).

Таблица 15.2 (Таблица Г.47)

Удельные потери теплоты Ψ , Вт/(м \cdot °С), стойка (направляющая) каркаса из термопрофиля

			
	А	Б	В
$d_{\text{пр}} = 0,7$	0,029	0,027	0,022
$d_{\text{пр}} = 1,2$	0,046	0,042	0,034
$d_{\text{пр}} = 2,0$	0,067	0,062	0,051

При расчетах суммарных потерь тепла по стойкам и направляющим каркаса КОС следует подсчитывать погонную длину всех без исключения термопрофилей независимо от того, что часть из них показана в узлах других таблиц (таблицы Г.48–Г.58).

15.3.7. Для раздела Г СП 230 было рассчитано и разработано несколько таблиц для узлов каркасных конструкций КОС из ЛСТК с базовым утеплением и с дополнительным наружным утеплением стен и кровли.

15.3.8. Теплотехнический расчет наружных стен необходимо выполнять в первую очередь, до подбора и проверки сечений каркаса зданий.

15.4. ГЕРМЕТИЧНОСТЬ ОБОЛОЧКИ ЗДАНИЯ И УСТОЙЧИВОСТЬ К ВЕТРОВЫМ ВОЗДЕЙСТВИЯМ

Общее

Герметичность и устойчивость к ветровым воздействиям являются важным свойством наружных ограждающих конструкций здания, которое во многих отношениях определяет микроклимат в помещении, качество воздуха внутри помещения и энергетический баланс здания.

Слой герметизации располагается, как правило, на внутренней стороне наружных конструкций. Слои ветрозащиты располагаются на внешней стороне наружных строительных конструкций.

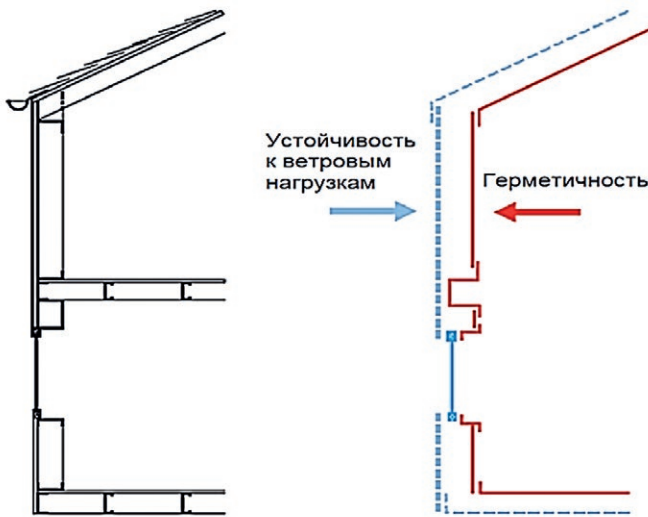


Рис.15.4. Отличие герметичности от устойчивости к ветровым нагрузкам

15.5. ГЕРМЕТИЧНОСТЬ. ПАРОИЗОЛЯЦИЯ

15.5.1. Заполняющие полое пространство пористые панельные материалы, маты, плиты или сыпучие наполнители, как правило, не образуют герметичный слой. Через зазоры (конвективные тепловые мосты) происходит неконтролируемый обмен воздушных потоков изнутри и снаружи. Недостаточная герметичность обшивки с внутренней стороны или места соединения элементов могут стать причиной недостаточной плотности всего элемента. Тёплый воздух из помещения проникает в строительный элемент, что приводит к значительным потерям энергии. Чтобы избежать этого, необходимо обеспечить полную герметичность конструкции с внутренней стороны. Чтобы поддерживать потери тепловой энергии через узлы конструкций на минимальном уровне, необходимо предусмотреть герметичное исполнение стыков и узлов соединения конструкций наружных стен.

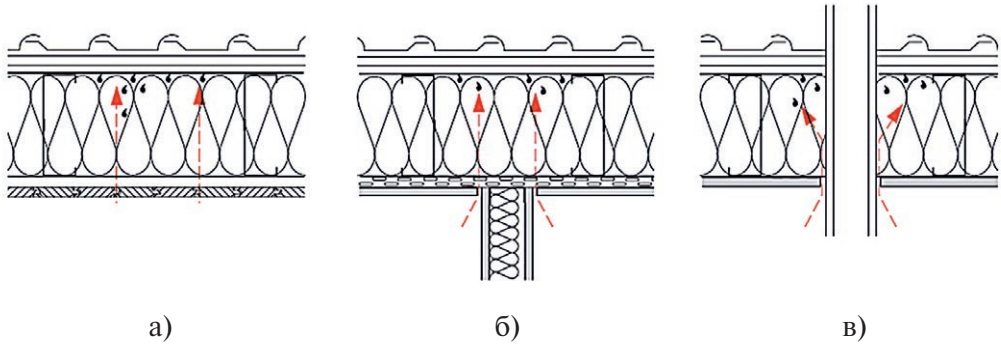


Рис. 15.5. Конвективные тепловые мосты, возникающие в результате недостаточной герметичности наружных строительных элементов, с последующим образованием конденсата: а – воздухопроницаемая внутренняя обшивка; б – негерметичное крепление к перегородке; в – негерметичное крепление к крыше

15.5.2. Поток воздуха может также проникать в обратном направлении: снаружи в полое пространство. Если установленный на внешней стороне наружного строительного элемента ветрозащитный слой недостаточно герметичный, холодный воздух проникает в наружную стену и распределяется далее по соседним конструкциям. При этом волокнистые изоляционные материалы продуваются, и теплоизоляция всего здания значительно ухудшается.

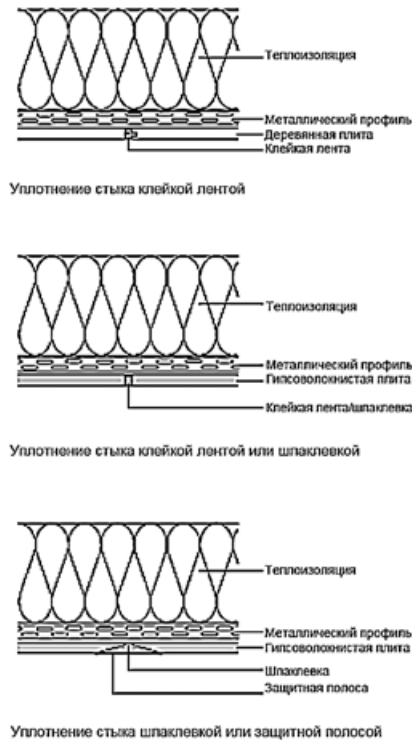


Рис. 15.6. Устройство герметизирующего слоя с помощью панельных материалов

15.5.3. Высокая степень пароизоляции так же важна, как и качественная теплоизоляция. Дом будет иметь низкие расходы энергии на отопление только при качественной пароизоляции конструкции ограждающих конструкций. Однако качественная пароизоляция может потребовать установки вентиляционного оборудования, которое обеспечивает хороший воздухообмен, что является необходимым санитарно-гигиеническим требованием для домов с высокой степенью герметичности.

15.5.4. Вследствие недостаточной герметичности слоёв внутренней обшивки тёплый воздух из помещения, насыщенный испарениями, может проникать в наружные стены (особенно зимой — конвекция). Возникающая в результате этого влажность строительных элементов приводит к ухудшению теплопроводных качеств изоляционного материала (утеплителя) и возникновению таких повреждений, как коррозия, грибковый налёт, замерзание или внешние повреждения всех поверхностей.

15.5.5. Необходимо избегать появления конденсата внутри ограждающих элементов, так как конструкция визуально не контролируется, и возможные повреждения могут остаться незамеченными. Интенсивность увлажнения теплового контура при конвекции намного выше, чем при диффузии.

15.5.6. Проектирование и узлы пароизоляции

15.5.6.1. Следует избегать нарушения пароизоляции элементами, пересекающими герметизирующий слой, так как заделка и восстановление герметичности в местах проходов является трудоёмким и дорогостоящим процессом.

15.5.6.2. Герметичность следует обеспечить, во-первых, на уровне обшивки, за счёт хорошей шпаклёвки всех пазов, или с помощью плёнки, которая укладывается с внутренней стороны наружной стеновой панели и в большинстве случаев служит также для уменьшения проникновения испарений.

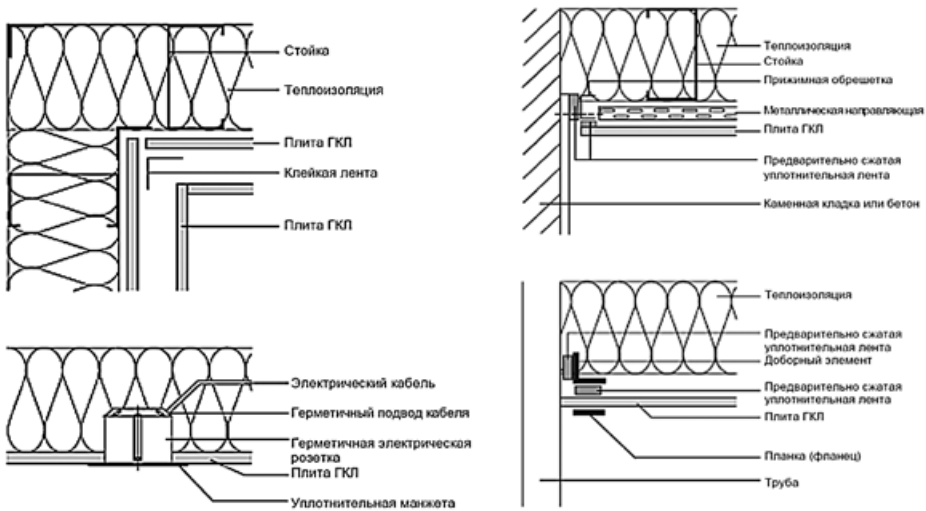


Рис. 15.7. Соединение панелей с дополнительными деталями для создания герметизирующего слоя / монтаж герметичной розетки

15.5.6.3. Стыки плит ГКЛ или ГВЛ, как правило, расположены на полках стоек стен. Благодаря этому их легко уплотнить с помощью шпаклёвки. Наряду с этим, стыки плит могут также проклеиваться. Крепление плит соседних элементов (например, стена-перегородка) выполняют с помощью гибкой клейкой ленты. Поэтому такой вид стыков подходит только для скрытых соединений, например, для двойной обшивки.

15.5.6.4. Если в качестве пароизоляции используется плёнка, то при работе с ней необходимо учитывать различные аспекты:

1. Чтобы избежать поперечных стыков, ширина плёнки должна быть больше соответствующей высоты строительного элемента, в области крыши плёнка укладывается под стропилами сплошным слоем от конька до спуска.
2. Стык плёнок должен перекрываться не менее чем на 100 мм и хорошо склеиваться. При этом для плёнки используются специальные клейкие ленты, двусторонние клейкие ленты или клеи.
3. Продольные стыки с перехлёстом выполняются на опорах (стойки, стропила), чтобы их можно было дополнительно плотно прижать с помощью обшивки.

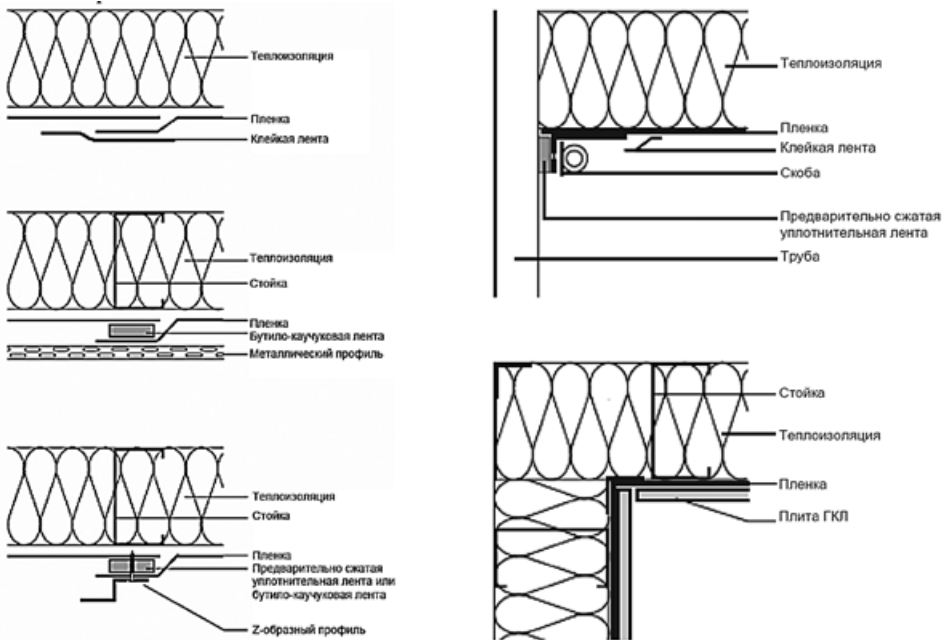


Рис. 15.8. Варианты герметичных стыков плёнки

15.5.6.5. Стыкующие края пароизоляции можно проклеивать, если они достаточно перекрывают друг друга, или обжать их профилями или обрешёткой по всей длине. Во избежание неровностей в области сжатия необходимо проложить эластичную клейкую ленту или уплотнение между плёнкой и строительной деталью.

15.5.6.6. Качественная герметичность в каркасном строительстве из ЛСТК достигается за счёт следующих мер:

- Разработка узлов с учётом требований герметичности и устойчивости к ветровым нагрузкам, например, за счёт предотвращения сквозных проходов

- в наружной стене (обшивке). Например, балконы и наружные балки рекомендуется проектировать приставными, не допуская проходов конструкций через ограждающие элементы;
- Проектирование герметичного слоя с использованием плёнки при аккуратном исполнении и достаточном перехлёсте плёнки на месте стыка, не менее 100 мм;
 - Применение максимально больших кусков плёнки, чтобы сократить длину стыков;
 - Аккуратная обработка сквозных проходов, например, труб через герметизированные слои строительного элемента (плёнку). При этом можно, например, использовать манжеты;
 - Использование встроенных элементов, разработанных с учётом требований герметичности специально для пустотелых конструкций, например, мансардные окна в крыше с возможностью крепления плёнки или герметичные электрические розетки в стенах;
 - Конструктивное разделение герметизирующего слоя и дополнительного слоя утеплителя со стороны помещения. Электрическая проводка и коммуникации в этом случае не нарушают герметизирующий слой.

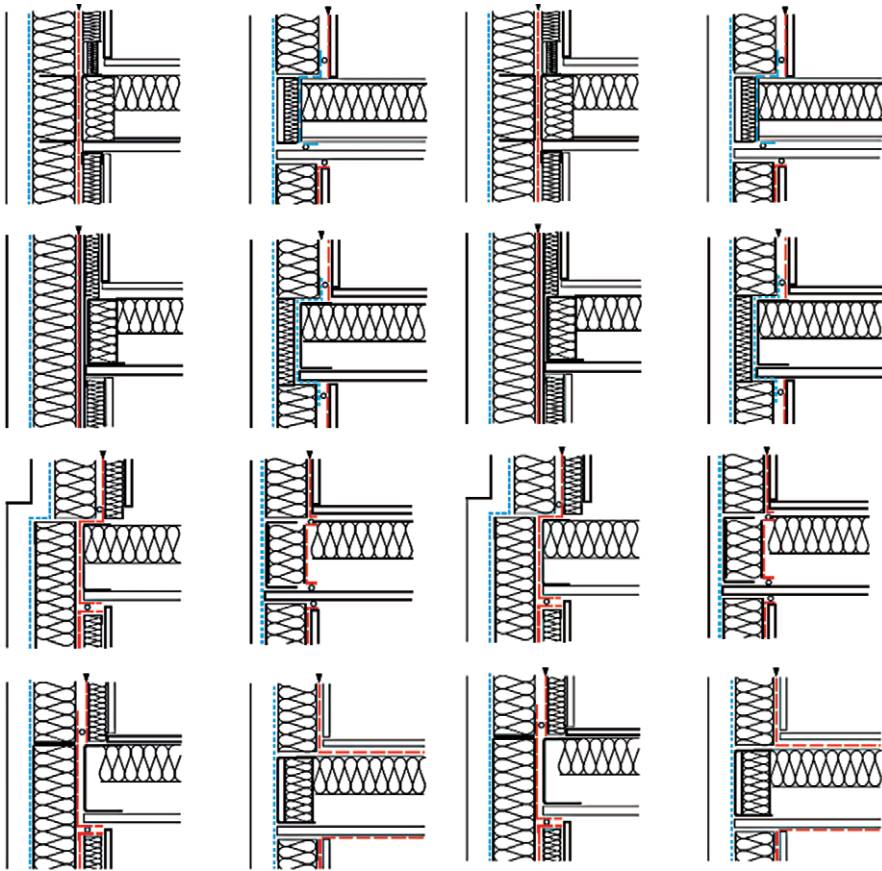
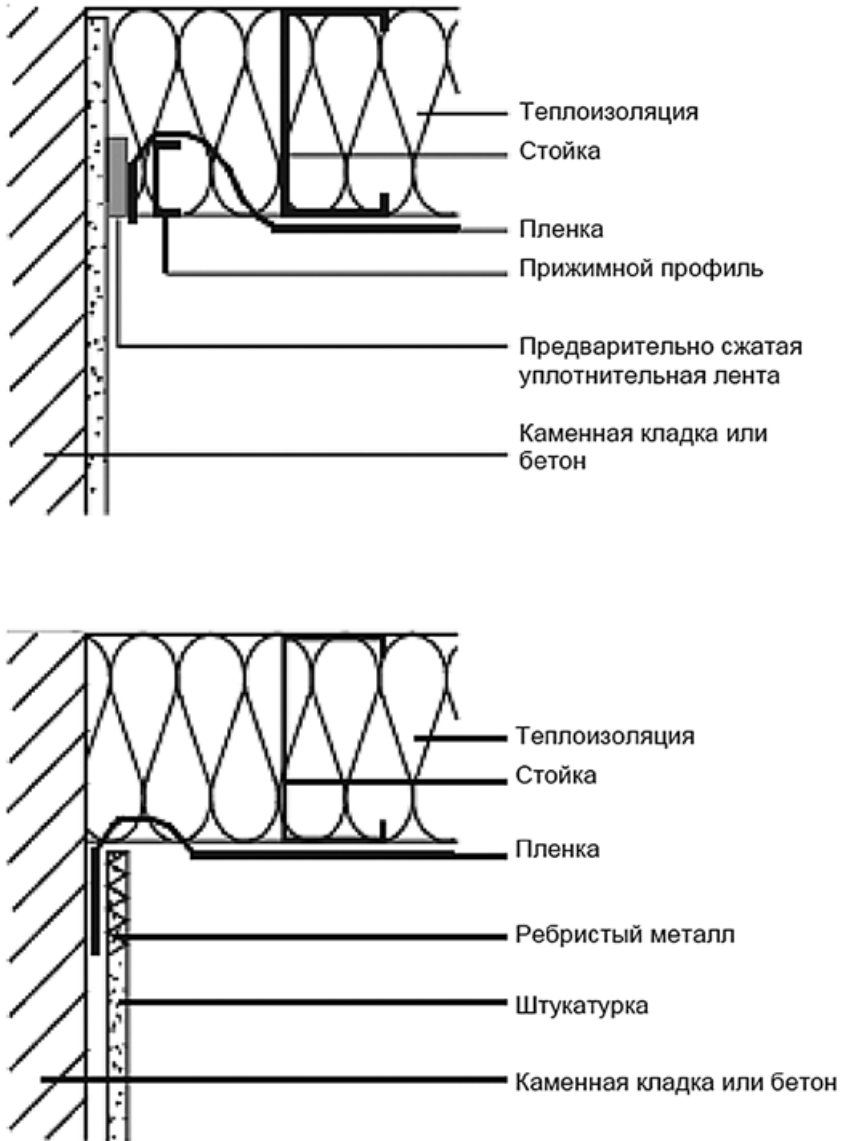


Рис. 15.10. Варианты устройства пароизоляции и ветроводозащитной мембраны в зависимости от типа крепления межэтажных перекрытий к наружной стене



Крепление пленки к фронтому из камня или бетона

Рис. 15.9. Герметичное крепление плёнки к сопрягаемым деталям

16. ЗАЩИТА ОТ КОРРОЗИИ И ДОЛГОВЕЧНОСТЬ ЗДАНИЯ

16.1. проектирование защиты от коррозии строительных конструкций из стальных холодногнутых оцинкованных профилей выполняют с учетом требований СП 28.13330. Также рекомендуется учитывать требования ГОСТ ISO 9223-2017.

16.2. Проектирование защиты от коррозии выполняется с учетом вида и степени агрессивности среды. При проектировании защиты от коррозии для нового строительства исходными данными являются:

- 1) сведения о климатических условиях района по СП 131.13330;
- 2) характеристики газовой агрессивной среды (газы, аэрозоли): вид и концентрация агрессивного вещества, температура и влажность среды в здании (сооружении) и снаружи с учетом преобладающего направления ветра, а также с учетом возможного изменения характеристик среды в период эксплуатации строительных конструкций;
- 3) механические, термические и биологические воздействия на строительные конструкции.

16.3. Горячее цинкование холодногнутых профилей осуществляется в заводских условиях на линиях непрерывного цинкования.

16.4. Горячее цинкование является эффективной антикоррозионной защитой на протяжении всего срока службы здания при соблюдении соответствующих требований при хранении, транспортировке, монтаже и эксплуатации профилей. В тех средах, в которых ограничено применение цинкового проката, рекомендуется использовать прокат с алюмоцинковым и цинкалюмомагниевым покрытием.

16.5. При транспортировке и хранении холодногнутых профилей необходимо обеспечить транспортную упаковку, максимально исключающую возможность механического повреждения поверхности профилей. Как правило, используют палеты. Профили должны храниться так, чтобы в них не могла скапливаться ни грязь, ни вода. При хранении должны в достаточной степени «проветриваться» воздухом. Хранение новых профилей в условиях с достаточным количеством воздуха помогает предотвратить образование белой ржавчины.

16.6. Поверхность свежеоцинкованных изделий отличается заметным блеском, который за несколько недель превращается в матовый серый цвет. Этот «пассивирующий слой» возникает при реакции цинка с водой, кислородом и двуокисью углерода. Контакт нового стального профиля с влагой при дефиците кислорода и двуокиси углерода приводит к образованию белой ржавчины. Если ее можно легко удалить, не оставляя заметных следов на основном материале, то антикоррозионная защита не нарушена. При обнаружении значительных изменений в грунтовом слое необходимо проверить антикоррозионную защиту.

16.7. Во время строительства и в течение эксплуатации здания необходимо обеспечить недопущение образования влаги и конденсата в слое теплоизоляции между элементами каркаса. Это достигается расчетом на определение точки росы и конструктивными мероприятиями, а именно устройством пароизоляции и обеспечением проветривания конструкции.

16.8. Пароизоляционный материал в каркасно-обшивных конструкциях устанавливается обязательно. Пароизоляция устанавливается между теплоизоляционным материалом и листами внутренней обшивки или между листами внутренней обшивки.

Пароизоляционный слой должен быть непрерывным и водонепроницаемым.

16.9. Необходимость установки диффузионной ветроводозащитной пленки в составе каркасно-обшивной стены определяется проектом на основании конструктивного решения, теплотехнического расчета с учетом требований по долговечности.

16.10. Все стыки в каркасно-обшивных конструкциях необходимо тщательно заделывать, во избежание протечек и намокания утеплителя, для этого используют уплотнительную ленту из вспененного полиэтилена.

16.11. При проектировании малоэтажного здания необходимо обеспечить долговечность отдельных элементов и долговечность здания в целом. За долговечность каркасно-обшивной конструкции принимается минимальный срок службы одного из применяемых компонентов до наступления его предельного состояния.

16.12. Полимерное покрытие, наносимое в заводских условиях на линиях непрерывного окрашивания, предотвращает износ пассивирующего слоя на оцинкованном профиле. По типу полимерных покрытий разделяют на: 1) грунтовки: полиэфирный грунт; эпоксидный грунт; полиуретановый грунт; акриловый грунт; 2) отделочные эмали: полиэфирная эмаль; полиуретановая эмаль; поливинилденфторидная эмаль; ПВХ пластизол; 3) защитные эмали обратной стороны: полиэфирная эмаль; эпоксидная и эпоксиполиэфирная эмали.

16.13. Как правило, покрытие лакокрасочными покрытиями профилей кисточкой не применяется, так как невозможно в условиях строительной площадки обеспечить сцепление краски с цинковым слоем.

ОСНОВНЫЕ ТРЕБОВАНИЯ ПОЖАРНОЙ БЕЗОПАСНОСТИ В ЧАСТИ ОГНЕСТОЙКОСТИ И ПОЖАРНОЙ ОПАСНОСТИ СТРОИТЕЛЬНЫХ КОНСТРУКЦИЙ 17. ДЛ Я МАЛОЭТАЖНЫХ ЗДАНИЙ ИЗ ЛСТК

17.1. ПРОТИВОПОЖАРНЫЕ МЕРОПРИЯТИЯ

17.1.1. При размещении на генплане общественных зданий и сооружений следует учитывать необходимость прибытия пожарных подразделений к ним в течении 10 минут прибытия первого подразделения к месту вызова в городских поселениях и городских округах не должно превышать 10 минут, а в сельских поселениях — 20 минут. Время рассчитывается по СП 11.13130 или получается справка от ближайшей пожарной части.

17.1.2. При разработке генплана следует учитывать требования СП 42.13330 и следует предусматривать проезды и подъезды для пожарных автомобилей согласно СП 4.13130, а также размещение гидрантов согласно СП 10.13130.2020 и подъезды к ним.

17.1.3. Противопожарные расстояния между зданиями следует принимать в соответствии с разделом 4 СП 4.13130.

17.1.4. Требования к путям эвакуации в зданиях приведены в СП 1.13130.2020.

17.1.5. Инженерные системы противопожарной защиты должны предусматриваться по СП 3.13130, СП 5.13130, СП 6.13130, СП 7.13130, СП 10.13130.

17.1.6. Производственные и складские помещения в жилых и общественных зданиях должны быть категорированы в соответствии с СП 12.13130.

17.2. ТРЕБОВАНИЯ ПОЖАРНОЙ БЕЗОПАСНОСТИ ДЛ Я МАЛОЭТАЖНЫХ ЗДАНИЙ ИЗ ЛСТК

17.2.1. Мероприятия по обеспечению огнестойкости малоэтажных жилых и общественных зданий следует предусматривать на основании принятой в проектной документации степени огнестойкости здания в соответствии с требованиями СП 2.13130.

17.2.2. В малоэтажных зданиях должны применяться строительные конструкции с пределами огнестойкости и классами пожарной опасности, соот-

ветствующими требуемым степени огнестойкости зданий, сооружений и классу их конструктивной пожарной опасности

17.2.3. В случае строительства зданий и сооружений в сейсмическом районе при применении средств огнезащиты должны выполняться требования СП 14.13330.

17.2.4. Соответствие степени огнестойкости зданий и предела огнестойкости применяемых в них строительных конструкций приведено в таблице 21 (Федеральный закон от 22.07.2008 г. №123-ФЗ).

Степень огнестойкости здания	Предел огнестойкости строительных конструкций*, не менее						
	Несущие элементы здания	Наружные несущие стены	Перекрытия междуэтажные (в том числе чердачные и над подвалами)	Элементы бесчердачных покрытий		Лестничные клетки	
				Настилы (в т. ч. с утеплителем)	Фермы, балки, прогоны	Внутренние стены	Марши и площадки лестниц
I	R 120	E 30	REI 60	RE 30	R 30	REI 120	R 60
II	R 90	E 15	REI 45	RE 15	R 15	REI 90	R 60
III	R 45	E 15	REI 45	RE 15	R 15	REI 60	R 45
IV	R 15	E 15	REI 15	RE 15	R 15	REI 45	R 15
V	Не нормируется						

17.2.5. Здания I, II и III степеней огнестойкости допускается надстраивать одним мансардным этажом, расположенным независимо от высоты зданий, установленной в таблице 1, но не выше 75 м. Несущие элементы мансардного этажа должны иметь предел огнестойкости не менее R 45 и класс пожарной опасности K0. Ограждающие конструкции этого этажа должны отвечать требованиям, предъявляемым к конструкциям надстраиваемого здания.

17.2.6. Несущие элементы двухэтажных зданий IV степени огнестойкости должны иметь предел огнестойкости не менее R 30.

17.2.7. Класс пожарной опасности и предел огнестойкости внутриквартирных, в том числе шкафных, сборно-разборных, с дверными проёмами и раздвижных, перегородок не нормируются.

17.2.8. Несущие конструкции покрытия встроенно-пристроенной части должны иметь предел огнестойкости не менее R 45 и класс пожарной опасности K0. При наличии в жилом доме окон, ориентированных на встроенно-пристроенную часть здания, уровень кровли на расстоянии 6 м от места примыкания не должен превышать отметки пола вышерасположенных жилых помещений основной части здания. Утеплитель в этом месте покрытия должен быть выполнен из материалов НГ.

17.3. ОСОБЕННОСТИ ОГНЕСТОЙКОСТИ И ПОЖАРНОЙ ОПАСНОСТИ СТРОИТЕЛЬНЫХ КОНСТРУКЦИЙ ДЛЯ МАЛОЭТАЖНЫХ КАРКАСНЫХ ЗДАНИЙ ИЗ ЛСТК

17.3.1. Учитывая конструктивные особенности данного типа малоэтажных зданий, исключающие возможность периодической замены или восстановления, а также контроля состояния огнезащиты, для стальных несущих конструкций следует использовать только конструктивную огнезащиту. Вспучивающиеся огнезащитные покрытия не применяются.

17.3.2. Выбор типа конструктивной огнезащиты осуществляется с учётом режима эксплуатации объекта защиты, в соответствии с рекомендациями настоящего Пособия, а также установленных сроков эксплуатации огнезащитного покрытия.

17.3.3. Для стальных конструкций, в том числе с огнезащитой, предельным состоянием будет достижение критической температуры стали.

17.3.4. Сталь для ЛСТК элементов является негорючим материалом, и может применяться в зданиях любого класса конструктивной пожарной опасности, но поскольку собственный (фактический) предел огнестойкости стальных строительных конструкций, как правило, не превышает 15 минут, то для приведения в соответствие с требуемым пределом огнестойкости предусматривают их огнезащиту.

17.3.5. В каркасных конструкциях зданий из ЛСТК стальные профили в большинстве случаев «встроены» в строительные элементы, служащие для ограждения помещений, например, в стены с огнестойкими свойствами. Таким образом, тонкостенный профиль совместно с обшивками и внутренним слоем минераловатной плиты превращается в строительный элемент или конструкцию (— наружная стена, — перегородка, — внутренняя межквартирная стена, — перекрытие, — покрытие, — кровля и пр.). Поэтому рассматривается огнестойкость не профиля, а конструкции (— наружная стена, — перегородка, — внутренняя межквартирная стена, — перекрытие, — покрытие, — кровля и пр.).

17.3.6. При проектировании несущих и ограждающих конструкций малоэтажных зданий из ЛСТК следует особое внимание уделить обшивкам и утеплителю — как средствам огнезащиты ЛСТК.

17.4. ПОДБОР СРЕДСТВ ОГНЕЗАЩИТЫ КОНСТРУКЦИЙ

17.4.1. Подбор средств огнезащиты конструкций осуществляется исходя из рассчитанной приведённой толщины конструкции, критической температуры и требуемого предела огнестойкости, а также с учётом эксплуатационных свойств огнезащиты.

При проектировании малоэтажных зданий из ЛСТК рекомендуется пользоваться СТО АРСС 11251254.001-020-01 «Огнестойкость строительных конструкций из стальных холодногнутох оцинкованных профилей». Настоящий стандарт устанавливает общие требования к обеспечению требуемых пределов огнестойкости строительных конструкций из стальных холодногнутох оцин-

кованных профилей и выполнению проекта огнезащиты стальных конструкций из холодногнутого оцинкованных профилей производственных, жилых и общественных зданий, и применяется при формировании соответствующего раздела проектной и (или) рабочей документации. Стандарт также содержит в приложении каталог технических решений конструкций на основе ЛСТК с указанием фактического предела огнестойкости.

17.4.2. При проектировании малоэтажных зданий из ЛСТК также рекомендуется пользоваться СТО АРСС 11251254.001-018-03 «Проектирование огнезащиты несущих стальных конструкций с применением различных типов облицовок (ВНПБ 73-18)».

17.4.3. Метод расчёта фактических пределов огнестойкости стальных конструкций для малоэтажных зданий из ЛСТК заключается в определении вида и оптимальной толщины защиты. С этой целью проводят расчёты по определению критической температуры стали исследуемой конструкции, в результате которой наступает ее предел огнестойкости (прочностной расчёт) и определении времени от начала теплового воздействия до достижения критической температуры (теплотехнический расчёт). Пример расчета приведен в Приложении 2.

17.4.4. Проектная и (или) рабочая документация по огнезащите несущих стальных конструкций (далее — проект огнезащиты) выполняется в соответствии с требованиями ГОСТ 21.1101 с использованием расчётного метода определения фактических пределов огнестойкости стальных конструкций с огнезащитой.

17.4.5. На величину пределе огнестойкости конструкции ЛСТК влияет вид и толщина листов обшивки.

17.4.6. При использовании изоляционного слоя внутри каркасно-обшивной стены имеет значение тот факт, является она несущим элементом или нет. В несущем строительном элементе достижение критической температуры стали профилей является определяющим критерием несущей способности стены. За счёт применения изоляции предотвращается конвекция в полости, из-за чего внутренняя поверхность конструкции, со стороны, обращённой к огню сильно, нагревается и критическая температура достигается быстрее, чем без изоляции.

17.4.7. При проектировании и монтаже следует обратить внимание, чтобы теплоизоляция плотно прилегала к стальным стойкам. Обязательно устройство теплоизоляции «в распор».

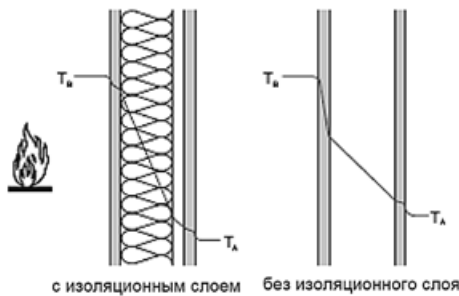


Рис. 17.1. Изменение температуры в перегородке с изоляцией и без неё при односторонней пожарной нагрузке

17.4.8. В любом случае наибольшее значение имеют обшивки, с их помощью необходимо обеспечить, что огонь как можно позднее достиг стальных профилей.

17.4.9. Также необходимо тщательно проектировать стыки конструкций и проходы коммуникаций для обеспечения защиты от распространения огня и дыма в полые конструкции из ЛСТК

17.5. СОЕДИНЕНИЯ СТРОИТЕЛЬНЫХ ЭЛЕМЕНТОВ И ПРОКЛАДКА ПРОВОДКИ

17.5.1. Прежде всего, необходимо учесть плотность швов горизонтальных и вертикальных соединений строительных элементов. Их необходимо уплотнить при помощи негоряемых уплотнительных полос из минеральной ваты или вспенивающихся негорючих уплотнителей. Необходимо тщательно выполнить завершающую шпатлёвку швов.

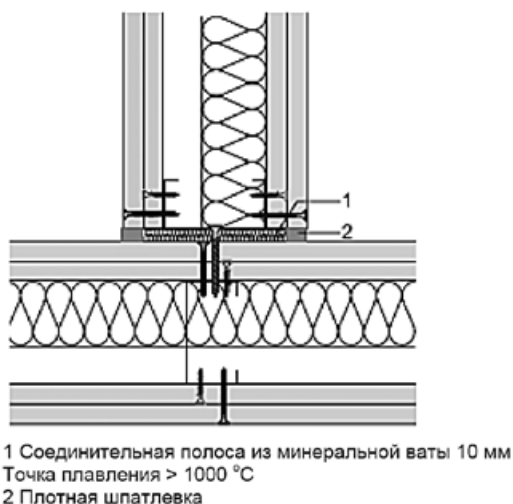


Рис. 17.2. Эффективное в плане техники противопожарной защиты соединение строительных элементов на примере Т-образного стыка стены

17.5.2. При отверстиях > 50 мм проводка должна быть герметизирована вне стены в соответствии с требованиями техники противопожарной защиты, либо это должна быть негоряемая проводка, которая будет удовлетворять требуемым критериям прохождения через стены.

17.6. ОБЩИЕ ПОЛОЖЕНИЯ ПО ПРОЕКТИРОВАНИЮ ОГНЕЗАЩИТЫ НЕСУЩИХ СТАЛЬНЫХ КОНСТРУКЦИЙ

Проектирование огнезащиты каркасных конструкций малоэтажных зданий из ЛСТК предусматривает выполнение следующих обязательных шагов:

- анализ проектно-технической документации и разложение общей схемы каркаса на составляющие стержневые конструкции (составление ведомости стальных конструкций);
- установление требуемых пределов огнестойкости элементов здания и определение номенклатуры элементов каркасно-обшивных конструкций, для которых требуется проведение огнезащиты;
- расчёт фактических пределов огнестойкости незащищённых стальных конструкций с целью определения критических температур каждого элемента;
- подбор оптимальных обшивок огнезащиты для ЛСТК конструкций с учётом специфики эксплуатации объекта по данным ранее проведённых исследований огнезащиты;
- при разработке проекта огнезащиты все необходимые исходные данные и расчётные характеристики типовых конструкций вносятся в специальную ведомость, в которой производится сравнение и обобщение полученных показателей по огнестойкости и толщине огнезащиты.

В табл. 17.1 приведены класс пожарной опасности фасадов

Таблица 17.1

Типовые решения внешним облицовкам наружных стен строительными материалами, отнесённым к классу пожарной опасности КМ 0 (группа горючести НГ)*

Наименование	Класс пожарной опасности	Производитель
Фасадные кассеты стальные с открытым и закрытым креплением. Профилированные настилы стальные с полимерным покрытием. Линеарные системы из стального окрашенного листа Стальной сайдинг	КМ 0 (НГ)	Производители профнастилов, гнутых профилей, кассет, сайдинга и линеарных профилей из оцинкованной окрашенной стали
Фиброцементные плиты, в том числе окрашенные и текстурированные. Фиброцементный сайдинг	КМ 0 (НГ)	LATONIT LTM
Панели из мраморной крошки на цементном вяжущем гидрофобизированные	КМ0 (НГ)	МАРМАРОК СКАНРОК ФРОНТ ОН
Керамогранит	КМ0 (НГ)	
Терракотовые панели — объёмные элементы, плиты разной толщины. объёмная строительная керамика.	КМ0 (НГ)	CN-Ceramic
Армированные цементно-минеральные плиты «АКВАПАНЕЛЬ® Наружная»	КМ0 (НГ)	КНАУФ ГИПС

Допускается применение других облицовок, допускающих их применение в облицовках наружных стен с классом пожарной опасности К0.

18. ИНЖЕНЕРНЫЕ СИСТЕМЫ МАЛОЭТАЖНЫХ КАРКАСНЫХ ЗДАНИЙ ИЗ ЛСТК

При проектировании и строительстве малоэтажных жилых и общественных зданий с применением ЛСТК должны быть предусмотрены меры, обеспечивающие выполнение санитарно-эпидемиологических и экологических требований по охране здоровья людей и окружающей природной среды, правила и нормы технической эксплуатации жилищного фонда.

Инженерные системы должны соответствовать требованиям, установленным действующими стандартами и сводами правил.

18.1. ТЕПЛОСНАБЖЕНИЕ

18.1.1. Теплоснабжение зданий следует осуществлять от централизованных систем через ИТП, согласно положениям по подключению зданий к этим системам, а также от отдельно стоящих, пристроенных к зданиям или встроенным в здания автономных источников теплоснабжения, в том числе в крышном исполнении. Присоединение к централизованным, автономным или индивидуальным источникам теплоты и устройство систем теплоснабжения следует выполнять в соответствии с требованиями СП 60.13330, СП 89.13330. ИТП должно быть оборудовано приборами контроля и учёта тепловой энергии на вводе в здание.

18.1.2. При размещении в многоквартирных и блокированных зданиях теплогенератора в отдельном помещении на первом, в цокольном или подвальном этаже оно должно иметь выход непосредственно наружу. Допускается предусматривать второй выход в помещение подсобного назначения, дверь при этом должна быть противопожарной 3-го типа.

18.2. ОТОПЛЕНИЕ И ВЕНТИЛЯЦИЯ

18.2.1. В зданиях следует предусматривать системы отопления и вентиляции, а также противодымную вентиляцию в соответствии с требованиями СП 7.13330, СП 60.13330.

18.2.2. При проектировании необходимо соблюдать требования по экономному расходованию тепловой энергии.

18.2.3. Проектирование систем отопления и вентиляции встроенных и встроенно-пристроенных нежилых помещений общественного назначения следует осуществлять по соответствующим нормам с учётом технологического задания.

18.2.4. Параметры микроклимата в помещениях следует принимать в соответствии с ГОСТ 30494. При этом для холодного периода года следует принимать в качестве расчетных оптимальные параметры микроклимата, для теплого периода года допускается принимать допустимые параметры микроклимата.

18.2.5. Вентиляция помещений должна обеспечивать нормативный воздухообмен круглогодично. Для организации притока в оконных блоках должны предусматриваться приточные клапаны, подающие воздух в верхнюю зону помещения. Приточные устройства должны давать возможность регулирования расхода приточного воздуха.

18.2.6. При невозможности обеспечения нормативного воздухообмена круглогодично системами вентиляции с естественным побуждением там, где она допускается требованиями СП 60.13330 и СП 118.13330, следует применять механические системы вентиляции.

18.2.7. Вентиляцию встроенных (встроенно-пристроенных) нежилых помещений общественного назначения следует предусматривать автономной от вентиляционных систем жилой части зданий.

18.2.8. В многоквартирных и блокированных жилых домах допускается применение систем отопления с естественной циркуляцией.

18.3. ВОДОПРОВОД И КАНАЛИЗАЦИЯ

18.3.1. В зданиях следует предусматривать: хозяйственно-питьевой водопровод холодной и горячей воды; бытовую канализацию; водостоки; внутренний противопожарный водопровод, в соответствии с требованиями СП 30.13330, СП 5.13130, СП 10.13130.

18.3.2. Точки подводки горячей воды к санитарно-техническим приборам и технологическому и другому оборудованию должны предусматриваться в соответствии с санитарными нормами и требованиями к оборудованию и по заданию на проектирование.

18.3.3. Счетчики холодной и горячей воды, устанавливаемые на вводах водопровода в здания и помещения (квартиры), во встроенно-пристроенных помещениях общественного назначения должны предусматриваться с импульсным выходом. Перед водосчетчиками следует устанавливать механические или магнитно-механические фильтры.

18.3.4. Системы канализации нежилых помещений с учреждениями общественного назначения, встроенных, встроенно-пристроенных в здания (в том числе многоквартирные дома) и пристроенные к ним, следует предусматривать отдельными от систем канализации зданий с самостоятельными выпусками в наружную сеть (допускается в один колодец).

18.4. ЭЛЕКТРООСВЕЩЕНИЕ И СИЛОВОЕ ЭЛЕКТРООБОРУДОВАНИЕ

18.4.1. Системы электроосвещения и силового электрооборудования зданий должны соответствовать требованиям, установленным в СП 6.13130, СП 256.1325800.

18.4.2. Схемы электрических сетей должны определяться, исходя из требований заказчика, предъявляемых к надежности электроснабжения.

18.4.3. Электрооборудование зданий должно соответствовать требованиям пожарной безопасности и иметь соответствующие сертификаты с протоколами испытаний.

Конструкция распределительных щитов должна исключать распространение горения за их пределы.

Приборы учета потребления электроэнергии следует устанавливать во внеквартирных коридорах или в общественных зонах в специальных запирающихся шкафах.

Электропроводки следует комплектовать кабелями и проводами с медными токопроводящими жилами. Светильники, применяемые в системах электроосвещения, должны отвечать требованиям пожарной безопасности

18.4.4. Аварийное освещение следует предусматривать по СП 52.13130.

18.4.5. Здания следует оборудовать системой заземления, а также системой молниезащиты. Молниезащита зданий должна выполняться с учетом наличия телевизионных антенн и трубостоек телефонной сети или сети проводного вещания.

18.4.6. Розетки в полых стенах могут быть встроены в любом месте несущей или ненесущей конструкции, рис. 18.1. В полости стен также может быть проложена проводка.

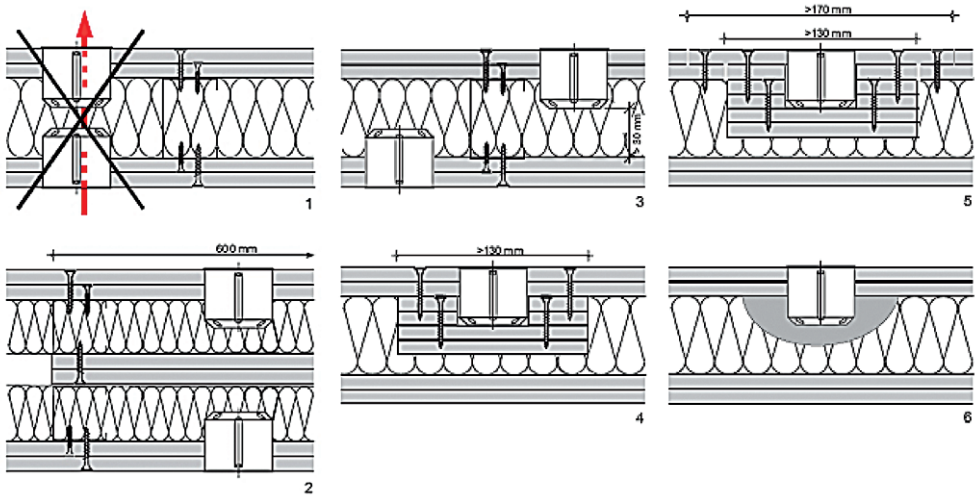


Рис. 18.1. Правила установки электрических розеток в стену, к которой предъявляются требования по противопожарной защите

В стенах, разделяющих помещения, нельзя встраивать штепсельные розетки и коробки выключателей непосредственно друг напротив друга, рис. 18.1 (1), они должны находиться в различных секциях каркасных стен..

Расположенные друг напротив друга электрические розетки на двойной каркасной стене должны быть отделены друг от друга огнезащитной плитой из гипсокартона соответствующей обшивке стены.

Изоляционные слои (для противопожарной защиты) в зоне розеток в полых стенах должны быть сдавлены внутри стены максимум на 30 мм.

В стенах с неэффективным (с точки зрения противопожарной защиты) и сгораемым изоляционным материалом (либо вообще без изоляционного материала) розетки в полых стенах должны быть со всех сторон покрыты гипсовой плитой или полосой плиточного материала. Этот узел выполняется из условий требуемого класса огнестойкости стены, т.е. принимается та же толщина обшивок.

18.4.7. Отдельные электрические провода могут быть проложены через подвесные потолки, но не в ущерб огнестойкости, когда остающиеся отверстия закрываются, например, гипсом. Особо тщательного исполнения требуют вертикально проложенные провода, которые пронизывают весь потолок. Связанные в жгуты провода диаметром до 50 мм можно прокладывать через подвесной потолок без принятия каких-либо особых конструктивных мер. Место прокладки необходимо заделать при помощи плотно забитой минеральной ваты, имеющей точку плавления $> 1000\text{ }^{\circ}\text{C}$, или шпатлёвки из гипса.

18.4.8. Наряду с узлом крепления примыкающих деталей, необходимо уделить большое внимание узлу проходки через панель электропроводки, водопроводов. В полых конструкциях можно обеспечить герметичность участков проходок через специальные соединители (например, через розетки), в зависимости от их конструкции и создать качественную пароизоляцию.



Рис. 18.2. Правильное с точки зрения противопожарной защиты исполнение проёмов и отверстий в потолках

18.5. СВЯЗЬ И СИГНАЛИЗАЦИЯ

18.5.1. Малоэтажные здания из ЛСТК необходимо оснащать системами связи, сигнализации, автоматизации и диспетчеризации в соответствии с нормами и техническим заданием на проектирование.

18.5.2. В соответствии с заданием на проектирование, здания или помещения могут иметь систему телефонной связи с выходом на телефонные сети общего пользования, сеть приема телевидения, а также комплексную электрослаботочную сеть, объединяющую центральное, местное радиовещание и оповещение о пожаре и других стихийных бедствиях.

В соответствии с заданием на проектирование, здания или помещения могут оборудоваться электрочасовыми установками, системой охранной сигнализации, устройствами местной (внутренней) телефонной связи, местными установками телевидения, системами информатизации и оповещения, системами автоматизации и диспетчеризации инженерного оборудования здания, устройствами сигнализации загазованности (задымления и затопления) и другими системами.

18.5.3. В зданиях и встроенных (встроено-пристроенных) помещениях общественного назначения следует предусматривать автоматическую пожарную сигнализацию и системы оповещения людей о пожаре в соответствии с действующими нормами.

19. БИБЛИОГРАФИЧЕСКИЙ СПИСОК ОТЕЧЕСТВЕННЫХ И ЗАРУБЕЖНЫХ ИСТОЧНИКОВ

1. Власов В.З. Тонкостенные упругие стержни: (Прочность, устойчивость, колебания) / В.З. Власов .— Москва ; Ленинград : Государственное издательство строительной литературы, 1940.— 276 с.
2. Власов В.З. Избранные труды, Т. 2.. М.: Изд-во АН СССР, 1963.
3. Тимошенко С.П. История науки о сопротивлении материалов: С краткими сведениями из истории теории упругости и теории сооружений: пер. с англ./ Под ред. А.Н. Митинского. Изд. 2-е, стереотипное.—М.: КомКнига, 2006. — 536 с.
4. Рыбаков В. А. Основы строительной механики легких стальных тонкостенных конструкций: учеб. пособие / В.А. Рыбаков — СПб.: Изд-во Политехн. ун-та, 2011. — 207 с.
5. Рыбаков В.А. Влияние перфорации стенки на несущую способность термопрофилей / В.А. Рыбаков, О.С. Гамаюнова, //Журнал для профессионалов «СтройПРОФИль», № 1(63). — Изд-во «Торговля и промышленность», 2008. С. 128-130
6. Айрумян Э. Л. Рекомендации по проектированию, изготовлению и монтажу конструкций каркаса малоэтажных зданий и мансард из холодногнутых стальных оцинкованных профилей производства ООО конструкций «БалтПрофиль» / Э. Л. Айрумян. — М.: ЦНИИСК им. Мельникова, 2004. — 69 с.
7. Туснин А.Р. Расчет и проектирование конструкций из тонкостенных стержней открытого профиля: Автореф. дис. на соиск. учен.степ. д.т.н.: Спец. 05.23.01/А.Р. Туснин — М., 2004. — 37 с.
8. Уманский А.А. Изгиб и кручение тонкостенных авиационных конструкций... М. Оборониздат: 1939., 112 с.
9. Уманский А.А. Расчет тонкостенных криволинейных балок // Труды научно-технической конференции ВВА им. Жуковского, вып. 2, 1944.
10. Джанелидзе Г.Ю., Пановко Я.Г. Статика упругих тонкостенных стержней. М.: ОГИЗ, 1948.. 208 с.
11. Константинов И.А. Строительная механика. Применение программы SCAD для расчета стержневых систем. Учебное пособие. СПб, 2003г.

12. Современная Технология Альтернативного Легкосборного Домостроения. Режим доступа [<http://www.staldom.com>].
13. Технология ЛСТК. Режим доступа [<http://www.lstk.ru>].
14. Брудка Я., Лубиньски М. Легкие стальные конструкции. Изд. 2-е, доп. Пер. с польск. / Под ред. С. С. Кармилова. — М., Стройиздат, 1974. — 342 с.
15. Куражова В. Г., Назмеева Т. В. Виды узловых соединений в легких стальных тонкостенных конструкциях // Инженерно-строительный журнал. 2011. № 3(21). С. 47-52.
16. Спецификации по проектированию конструктивных элементов из ЛСТК, издание 1996, Американский институт чугуна и стали (AISI), Вашингтон, Округ Колумбия, 1996.
17. Издание NASFA NT16-97, Долговечность элементов рам из ЛСТК, Североамериканская ассоциация производителей стальных каркасов (NASFA), Вашингтон, Округ Колумбия, октябрь 1996.
18. SAE J-78-1979, Стальные самосверлящие самонарезающие винты, Общество автомобильных инженеров, 1979.
19. ASTM C954-98 Технические условия на стальные самосверлящие винты для крепления гипсокартонных листов и металлической обрешётки под штукатурку к стальным опорным стойкам толщиной от 0,84 мм до 2,84 мм, Американское общество испытаний и материалов (ASTM), West Conshohocken, Пенсильвания, 1998.
20. Издание NASFA NT13-95, Руководство по проектированию ферм из ЛСТК, Североамериканская ассоциация производителей стальных каркасов (NASFA), Вашингтон, Округ Колумбия, декабрь 1995.
21. ASTM C1002-98 Технические условия на стальные самосверлящие винты для крепления гипсокартонных листов и металлической обрешётки под штукатурку, Американское общество испытаний и материалов (ASTM), West Conshohocken, Пенсильвания, 1998.
22. Издание NASFA NT19-99F, Практическое руководство по перемычкам из L-образного профиля, Североамериканская ассоциация производителей стальных каркасов (NASFA), Вашингтон, Округ Колумбия, декабрь 1995.
23. Пособие по архитектуре КБ Стрелка

Стандарты и технические условия организаций

24. СТО 86770581-1.04-2016 (ООО «ПрофСтальПрокат»),
25. ТУ 1120-011-54108389-2014 (ООО ПФ «АРС-Пром»).

При подготовке настоящего Пособия были использованы материалы АРСС, компаний «АНДРОМЕТА», «АРС-Пром», «СТАЛДОМ», «ВЕНТАЛЛ», «КНАУФ», «ИНСИ», «КНАУФ», «Сен-Гобен Изовер».

ПРИЛОЖЕНИЕ А

Расчет несущей способности балки

Задачи, которые предстоит решить в процессе расчета конструкции, представляют собой расчет по I и II группам предельных состояний балки с сечением из тонкостенного профиля с учетом редуцированного сечения.

Расчет проводим для балки перекрытия в здании детского дошкольного учреждения. Уровень ответственности здания — нормальный. Шаг балок перекрытия — 0,6 м. Пролет балки — 3 м. Балка работает в составе конструкции перекрытия, раскреплена сверху профнастилом, а снизу подшивкой, что позволяет избежать появления крутильной составляющей. Сечение балки — ПС55-200-1.5. Сталь С350. Сбор нагрузок приведен в таблице А.1.

1. Одиночный профиль



Рисунок А.1. Сечения по конструкции перекрытия

Таблица А.1

Сбор нагрузок

Нормативные нагрузки		
Полезная нагрузка	150 кг/м ²	90 кг/м
Конструкция пола	100 кг/м ²	60 кг/м
Собственный вес балки	3,81 кг/п.м.	3,81 кг/м
Итого		153,81 кг/м
Расчетные нагрузки		
Полезная нагрузка	150 кг/м ² • 1,2 = 180 кг/м ²	108 кг/м
Конструкция пола	100 кг/м ² • 1,2 = 120 кг/м ²	72 кг/м
Собственный вес балки	3,81 кг/м • 1,05 = 4 кг/м	4 кг/м
Итого		184 кг/м

При расчете балки необходимо учитывать редуцированные характеристики сечения, обусловленные разной работой каждого элемента сечения. Построение редуцированного сечения проводится с помощью СП 260.1325800.2016.

Определение характеристик редуцированного сечения производится с помощью утилиты ТОНУС ПК SCAD Office.

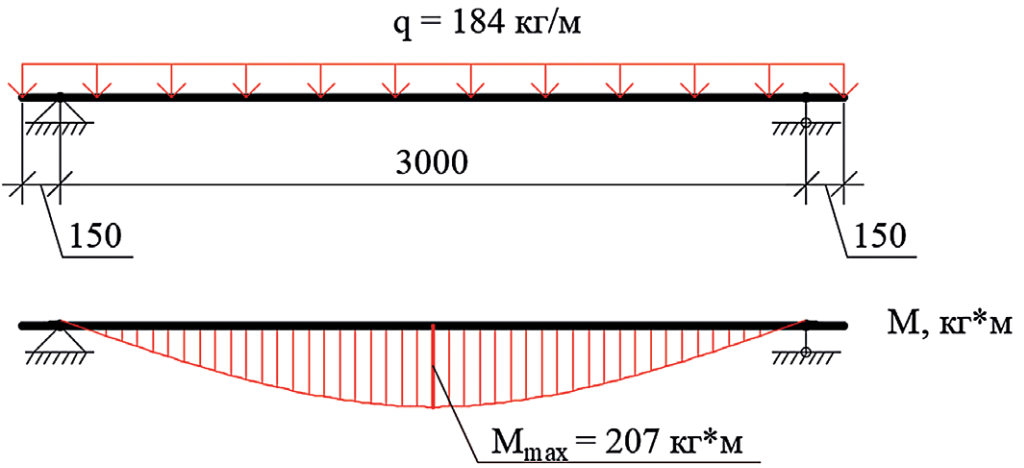


Рис. А.2. Расчетная схема балки перекрытия

Определяем характеристики нормального сечения с помощью ПК ТОНУС.

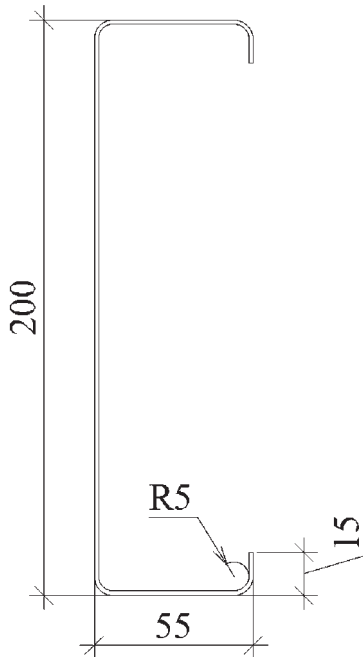


Рис. А.3. Схема нормального сечения

Габариты 55 x 200 мм

Таблица А.2

Характеристики нормального сечения

Геометрические характеристики			
	Параметр	Значение	Единицы измерения
A	Площадь поперечного сечения	4,856	см ²
I_y	Момент инерции относительно центральной оси Y1 параллельной оси Y	276,78	см ⁴
I_z	Момент инерции относительно центральной оси Z1 параллельной оси Z	17,447	см ⁴
W_{u+}	Максимальный момент сопротивления относительно оси U	27,678	см ³
W_{u-}	Минимальный момент сопротивления относительно оси U	27,678	см ³
W_{v+}	Максимальный момент сопротивления относительно оси V	12,97	см ³
W_{v-}	Минимальный момент сопротивления относительно оси V	4,199	см ³

Строим эпюру напряжений в сечении.

$$\sigma = \frac{M_x}{W_x} = \frac{-20\,700 \text{ кгс} \cdot \text{см}}{27,678 \text{ см}^3} = 747,89 \text{ кгс} / \text{см}^2$$

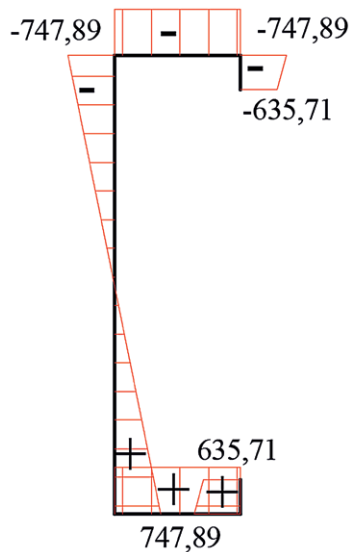


Рис. А.4. Эпюра напряжений в сечении

Определим редуцированные геометрические характеристики поперечных сечений элементов.

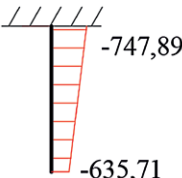
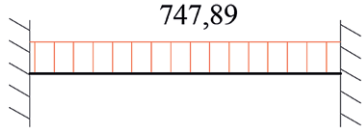
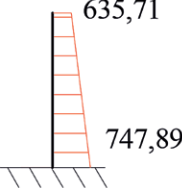


Рис. А.5. Нумерация элементов балки

Таблица А.3

Определение редуцированных характеристик элементов

№	Схема	Расчет
1		$\psi_1 = \frac{\sigma_2}{\sigma_1} = \frac{-747,89}{747,89} = -1$ $\varepsilon = \sqrt{\frac{235}{R_y}} = \sqrt{\frac{235}{330}} = 0,844$ $k_\sigma = 23,9$ $\lambda_p = \sqrt{\frac{R_{yn}}{\sigma_{cr}}} = \frac{b}{28,4t\varepsilon\sqrt{k_\sigma}} = \frac{200}{28,4 \cdot 1,5 \cdot 0,844 \cdot \sqrt{23,9}} = 1,137 > 0,637$ $\rho = \frac{\lambda_p - 0,055(3 + \psi)}{\lambda_p^2} = \frac{1,137 - 0,055(3 - 1)}{1,137^2} = 0,794$ $b_{ef} = p \cdot b_c = \frac{p \cdot b}{(1 - \psi)} = \frac{0,794 \cdot 200}{(1 + 1)} = 79,4 \text{ мм}$ $b_{e1} = 0,4 \cdot b_{ef} = 0,4 \cdot 79,4 = 31,76 \text{ мм}$ $b_{e2} = 0,6 \cdot b_{ef} = 0,6 \cdot 79,4 = 47,64 \text{ мм}$
2		<p>Полностью сжат, приводится к толщине $t=0$</p>

3		<p>Полностью сжат, приводится к толщине $t=0$</p>
4		$\psi_4 = 1$ $k_\sigma = 4$ $\lambda_p = \frac{55}{28,4 \cdot 1,5 \cdot 0,844 \cdot \sqrt{4}} = 0,765 > 0,637$ $\rho = \frac{\lambda_p - 0,055(3 + \psi)}{\lambda_p^2} = \frac{0,765 - 0,055(3 - 1)}{0,765^2} = 0,931$ $b_{ef} = p \cdot b = 0,931 \cdot 55 = 51,2 \text{ мм}$ $b_{e1} = 0,5 \cdot b_{ef} = 0,5 \cdot 51,2 = 25,6 \text{ мм}$ $b_{e2} = 0,5 \cdot b_{ef} = 0,5 \cdot 51,2 = 25,6 \text{ мм}$
5		$\psi_s = \frac{635,71}{747,89} = 0,85$ $k_\sigma = \frac{0,578}{\psi + 0,34} = \frac{0,578}{0,85 + 0,34} = 0,486$ $\lambda_p = \frac{15}{28,4 \cdot 1,5 \cdot 0,844 \cdot \sqrt{0,486}} = 0,598 < 0,748$ $\rho = 1$ $b_{ef} = b$

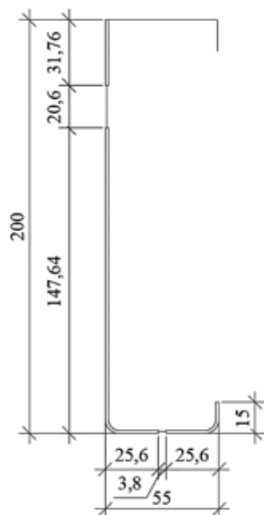


Рисунок А.6. Редуцированное сечение

Определяем характеристики редуцированного сечения

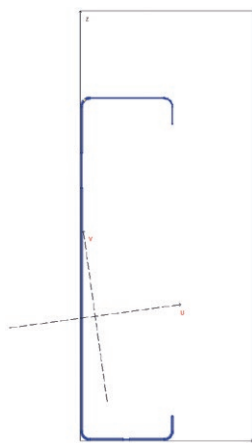


Рис. А.7. Схема редуцированного сечения в ПК ТОНУС

Габариты 55 x 200 мм

Таблица А.4

Характеристики редуцированного сечения

Геометрические характеристики			
	Параметр	Значение	Единицы измерения
A	Площадь поперечного сечения	3,583	см ²
I_y	Момент инерции относительно центральной оси Y1 параллельной оси Y	147,75	см ⁴
I_z	Момент инерции относительно центральной оси Z1 параллельной оси Z	9,39	см ⁴
W_{u+}	Максимальный момент сопротивления относительно оси U	19,469	см ³
W_{u-}	Минимальный момент сопротивления относительно оси U	11,864	см ³
W_{v+}	Максимальный момент сопротивления относительно оси V	3,798	см ³
W_{v-}	Минимальный момент сопротивления относительно оси V	1,106	см ³
i_y	Радиус инерции относительно оси Y1	6,422	см
i_z	Радиус инерции относительно оси Z1	1,619	см

Выполним расчет по 1 группе ПС с учетом редуцированного сечения. Коэффициент условия работы $\gamma_c = 0,95$ для балки из одиночных гнутых профилей С-образного сечения. Условие достаточности несущей способности балки:

$$\frac{M_x}{W_x \cdot R_y \cdot \gamma_c} \leq 1$$

Определим достаточность несущей способности, подставив полученные значения изгибающего момента и характеристики редуцированного сечения:

$$\frac{2029,98 \text{ Н} \cdot \text{м}}{19,469 \cdot 10^{-6} \text{ м}^3 \cdot 330 \cdot 10^6 \text{ Н} / \text{м}^2 \cdot 0,95} = 0,032 \leq 1$$

Условие выполняется.

Выполним расчет по 2 группе ПС с учетом редуцированного сечения. Проверку по второму предельному состоянию следует выполнять от воздействия на конструкцию нормативных нагрузок с учетом редукции сечения по формуле:

$$f \leq f_u$$

$$f = \frac{5}{384} \cdot \frac{q_n \cdot l^4}{EI} = \frac{5}{384} \cdot \frac{153,81 \text{ кг/м} \cdot 3^4 \text{ м}^4}{2 \cdot 10^{10} \text{ кг/м}^2 \cdot 147,75 \cdot 10^6 \text{ м}^4} = 5,5 \cdot 10^{-5} \text{ м} = 0,005 \text{ см}$$

Для покрытий и перекрытий, открытых для обзора, при пролете 3 м

$$f_u = \frac{300 \text{ см}}{200} = 1,5 \text{ см}$$

$$f = 0,005 \text{ см} < f_u = 1,5 \text{ см}$$

Условие выполняется.

ПРИЛОЖЕНИЕ В

Пример расчета приведённого сопротивления теплопередаче наружной стены ЛСТК

Пример 1. Расчет приведенного сопротивления теплопередаче наружной каркасно-обшивной стены (КОС) с оконным проёмом и с частичным опиранием стены на железобетонное перекрытие.

Требуется рассчитать приведенное сопротивление теплопередаче фрагмента наружной стены с каркасом из термопрофилей 200 тип В, толщина 1,2 мм. Шаг профилей — 600 мм.

Общий вид конструкций показан на рисунках В.1 и В.2.

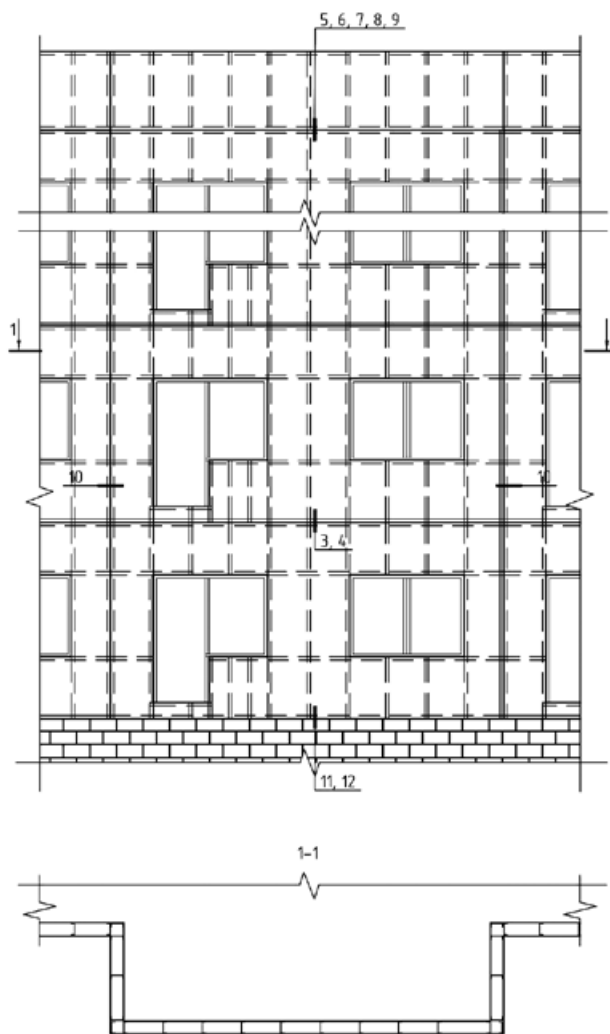


Рис. В.1. Фасад здания из типовых панелей

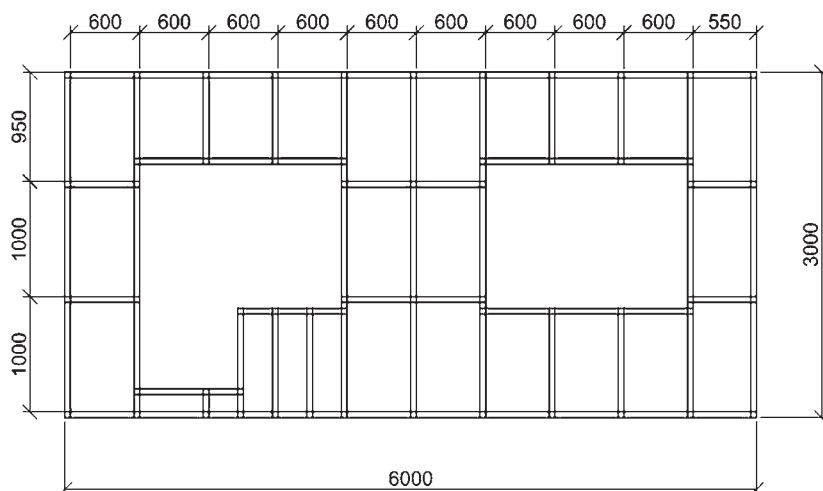


Рис. В.2. Схема типовой панели 6×3 м

Заполнение пространства между термопрофилями — теплоизоляционный материал с коэффициентом теплопроводности $\lambda_s = 0,04 \text{ Вт}/(\text{м} \cdot ^\circ\text{C})$.

Исходные данные:

- район строительства — г. Москва;
- назначение здания — жилое, многоэтажное;
- влажностный режим помещений здания — нормальный;
- условия эксплуатации ограждающих конструкций — «Б».

Нормируемое значение приведённого сопротивления теплопередаче ограждающей конструкции определяется п. 5.2 СП 50.13330.2012. В соответствии с этим пунктом нормируемое значение находится по формуле (5.1), в которую входят базовое значение требуемого сопротивления теплопередаче, определяемое по градусо-суткам отопительного периода по таблице 3 (в данном случае $2,99 \text{ (м}^2 \times ^\circ\text{C})/\text{Вт}$) и коэффициент m_p , учитывающий особенности региона строительства.

При выполнении расчета удельной характеристики расхода тепловой энергии на отопление и вентиляцию здания, если выполняются требования п. 10.1 СП 50.13330.2012, коэффициент m_p для стен принимается равным 0,63. Выполнение требования п. 10.1 для жилых и общественных зданий, строящихся в Москве является обязательным, поэтому $m_p = 0,63$.

Таким образом, нормируемые значения приведённого сопротивления теплопередаче стен для Москвы составляют $1,88 \text{ (м}^2 \times ^\circ\text{C})/\text{Вт}$.

В настоящем примере перед проектировщиком поставлена задача добиться базового значения сопротивления теплопередаче по таблице 3 СП 50.13330.2012, $2,99 \text{ (м}^2 \times ^\circ\text{C})/\text{Вт}$.

Толщина слоя утеплителя стены 200 мм.

Сопротивление теплопередаче по глади конструкции определяется по формуле (Е.6) СП 50.13330.2012.

$$R_{o1}^{усл} = \frac{1}{8,7} + \frac{0,024}{0,21} + \frac{0,2}{0,04} + \frac{0,012}{0,21} + \frac{1}{23} = 5,33 \text{ (м}^2 \cdot \text{°C)/Вт}$$

$$U_1 = \frac{1}{R_{o1}^{усл}} = \frac{1}{5,33} = 0,188 \text{ Вт/(м}^2 \cdot \text{°C)}$$

Исследуемая стена содержит следующие теплотехнические неоднородности:

1. Термопрофиль «В» толщиной 1,2 мм.
2. Сопряжения стены из ЛСТК с частичным опиранием на железобетонную плиту перекрытия.
3. Стык с оконными и дверными проемами.
4. Углы.
5. Стык с парапетом с частичным опиранием на железобетонную плиту перекрытия.
6. Узел примыкания стены из ЛСТК к цоколю и железобетонной плите перекрытия.

Характеристики всех узлов, кроме стыков с оконными и дверными проемами, принимаются по настоящему отчету. Удельные потери теплоты стыков с оконными и дверными проемами принимаются по таблице Г.36 СП 230.1325800.2015.

1. Удельные потери теплоты узла прохождения термопрофиля принимаются по таблице 1 и составляют 0,036 Вт/(м² · °C).

Термопрофили расположены с шагом 0,6 м с учетом учащения расположения профилей вдоль проемов и углов здания протяженность термопрофилей, приходящаяся на 1 м² стены составляет 2 м/м².

2. Удельные потери теплоты узла сопряжения стены из ЛСТК с частичным опиранием на железобетонную плиту перекрытия принимаются по таблице 3 и составляют 0,202 Вт/(м² · °C).

Средняя протяженность торца плиты перекрытия, приходящаяся на 1 м² стены, составляет 0,4 м/м².

3. Удельные потери теплоты стыка стены с оконными и дверными проёмами составляют 0,04 Вт/(м² · °C).

Средняя протяжённость откосов проёмов, приходящаяся на 1 м² стены, составляет 0,6 м/м².

4. Удельные потери теплоты выпуклых углов наружных стен принимаются по таблице 10 и составляют 0,009 Вт/(м² · °C).

Средняя протяженность выпуклых углов, приходящаяся на 1 м² стены, составляет 0,1 м/м².

5. Удельные потери теплоты вогнутых углов наружных стен принимаются по таблице 10 и составляют -0,071 Вт/(м² · °C).

Средняя протяженность вогнутых углов, приходящаяся на 1 м² стены составляет 0,036 м/м².

6. Удельные потери теплоты стыков с парапетом с частичным опиранием на железобетонную плиту покрытия принимаются по таблице 5 и составляют 0,32 Вт/(м² · °C).

Средняя протяженность стыков с парапетом, приходящаяся на 1 м² стены составляет 0,1 м/м².

7. Удельные потери теплоты примыкания стены из ЛСТК к цоколю и железобетонной плите перекрытия принимаются по таблице 11 и составляют 0,124 Вт/(м • °С).

Средняя протяжённость примыкания к цоколю, приходящаяся на 1 м² стены принята 0,1 м/м².

Расчёт приведённого сопротивления теплопередаче сведён в таблицу 13 в соответствии с приложением Е СП 50.13330.

Таблица В.1

Расчёт приведённого сопротивления теплопередаче

Элемент конструкции	Удельный геометрический показатель	Удельные потери теплоты, Вт/(м ² •°С)	Удельный поток теплоты, обусловленный элементом, Вт/(м ² •°С)	Доля общего потока теплоты через фрагмент, %
Стена по глади	$a = 1 \text{ м}^2/\text{м}^2$	$U_1 = 0,188$	$U_1 a_1 = 0,188$	46,2
Термопрофили	$l_1 = 2 \text{ м}/\text{м}^2$	$\Psi_1 = 0,036$	$\Psi_1 l_1 = 0,072$	17,7
Стык с плитой перекрытия	$l_2 = 0,4 \text{ м}/\text{м}^2$	$\Psi_2 = 0,202$	$\Psi_2 l_2 = 0,081$	19,9
Откосы	$l_3 = 0,6 \text{ м}/\text{м}^2$	$\Psi_3 = 0,04$	$\Psi_3 l_3 = 0,024$	5,9
Выпуклый угол	$l_4 = 0,1 \text{ м}/\text{м}^2$	$\Psi_4 = 0,009$	$\Psi_4 l_4 = 0,001$	0,2
Вогнутый угол	$l_5 = 0,036 \text{ м}/\text{м}^2$	$\Psi_5 = -0,071$	$\Psi_5 l_5 = -0,003$	-0,7
Стык с парапетом	$l_6 = 0,1 \text{ м}/\text{м}^2$	$\Psi_6 = 0,32$	$\Psi_6 l_6 = 0,032$	7,9
Стык с цоколем	$l_7 = 0,1 \text{ м}/\text{м}^2$	$\Psi_7 = 0,124$	$\Psi_7 l_7 = 0,012$	2,9
Итого			$1/R_{np} = 0,407$	100

Приведённое сопротивление теплопередаче фрагмента ограждающей конструкции рассчитывают по формуле (Е.1) СП 50.13330:

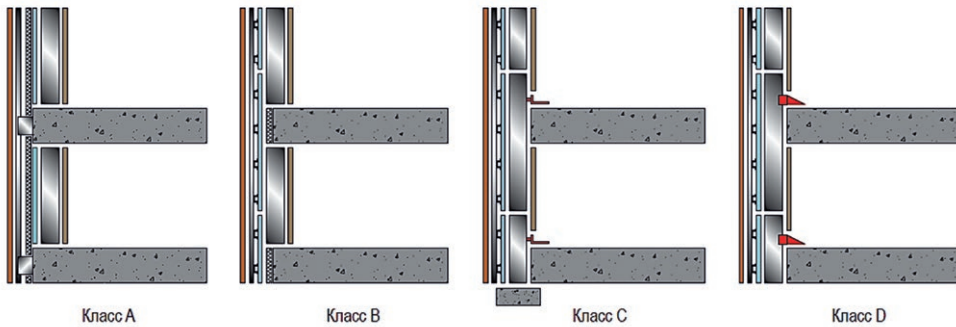
$$R_o^{np} = \frac{1}{0,407} = 2,46 \text{ м}^2 \cdot \text{°С}/\text{Вт}$$

Коэффициент теплотехнической однородности:

$$r = \frac{R_o^{np}}{R_o^{yсл}} = 0,46$$

Полученное приведённое сопротивление теплопередаче больше нормируемого, но меньше базового, которого и требовалось достичь проектировщику в данном расчёте. Поэтому решено повысить приведённое сопротивление теплопередаче стены без изменения конструктивного состава самой стены (без

наружного утепления или без изменения толщины основного утепления). Для этого принято решение изменить конструктивный узел примыкания КОС к перекрытию. В соответствии с ГОСТ Р 58774-2019. «Стены наружные каркасно-обшивные самонесущие и ненесущие с каркасом из стальных холодногну- тых оцинкованных профилей. Общие технические условия» наружные стены КОС с каркасом из ЛСТК имеют четыре класса примыкания к конструкциям здания — А, В, С и D .



Изменим тип В стену с частичным опиранием на железобетонную плиту перекрытия на стену тип С — самонесущая приставная наружная стена, которая будет иметь другие показатели по теплопроводности из-за снижения тепловых потерь в стыке с плитой перекрытия (сейчас имеем 19,9 % общего потока теплоты).

Расчёт приведённого сопротивления теплопередаче такой стены отличается от расчета в таблице 9.6 только двумя строками, удельные потери теплоты через стык с плитой перекрытия и стык с парапетом заменяются удельными потерями теплоты по кронштейнам.

Меняет расчётные величины удельных теплопотерь:

Таблица В.2

Удельные потери теплоты Ψ , Вт/(м·°С), для узла сопряжения стены из ЛСТК и железобетонной плиты перекрытия. Частичное опирание на плиту перекрытия

	$d_{пр}$, мм		
	$d_{ут}$, мм	0,7	1,2
125	0,121	0,128	0,134
150	0,142	0,149	0,157
200	0,192	0,202	0,205

Таблица В.3

Удельные потери теплоты χ , Вт/°С, для кронштейнов опирания панелей ЛСТК

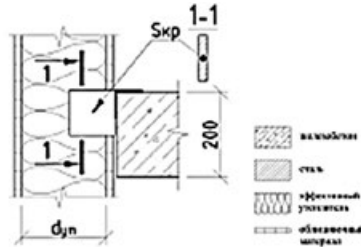
	$S_{кр}$, мм			
	$d_{кр}$, мм	1200	1600	2000
	125	0,108	0,114	0,118
	150	0,106	0,112	0,117
	200	0,100	0,108	0,114

Таблица В.4

Расчёт приведённого сопротивления теплопередаче

Элемент конструкции	Удельный геометрический показатель	Удельные потери теплоты, Вт/(м ² ·°С)	Удельный поток теплоты, обусловленный элементом, Вт/(м ² ·°С)	Доля общего потока теплоты через фрагмент, %
Стена по глади	$a = 1 \text{ м}^2/\text{м}^2$	$U_1 = 0,188$	$U_1 a_1 = 0,188$	58,0
Термопрофили	$l_1 = 2 \text{ м}/\text{м}^2$	$\Psi_1 = 0,036$	$\Psi_1 l_1 = 0,072$	22,2
Стык с плитой перекрытия	$n_1 = 0,22 \text{ м}/\text{м}^2$	$\chi_1 = 0,108$	$\chi_1 n_1 = 0,024$	7,4
Откосы	$l_3 = 0,6 \text{ м}/\text{м}^2$	$\Psi_3 = 0,04$	$\Psi_3 l_3 = 0,024$	7,4
Выпуклый угол	$l_4 = 0,1 \text{ м}/\text{м}^2$	$\Psi_4 = 0,009$	$\Psi_4 l_4 = 0,001$	0,3
Вогнутый угол	$l_5 = 0,036 \text{ м}/\text{м}^2$	$\Psi_5 = -0,071$	$\Psi_5 l_5 = -0,003$	-0,9
Стык с парапетом	$n_2 = 0,06 \text{ м}/\text{м}^2$	$\chi_2 = 0,108$	$\chi_2 n_2 = 0,006$	1,9
Стык с цоколем	$l_7 = 0,1 \text{ м}/\text{м}^2$	$\Psi_7 = 0,124$	$\Psi_7 l_7 = 0,012$	3,7
Итого			$1/R_{пр} = 0,324$	100

Новое приведённое сопротивление теплопередаче фрагмента ограждающей конструкции рассчитывают по формуле (Е.1) СП 50.13330:

$$R_o^{пр} = \frac{1}{0,324} = 3,09 \text{ м}^2 \cdot \text{°С}/\text{Вт}$$

Коэффициент теплотехнической однородности:

$$r = \frac{R_o^{пр}}{R_o^{усл}} = 0,58$$

Полученное приведённое сопротивление теплопередаче больше базового по СП 50.13330, что и требовалось достичь в данном проекте.

**ПОСОБИЕ ПО ПРОЕКТИРОВАНИЮ
строительных конструкций малоэтажных зданий
из стальных холодногнутых оцинкованных профилей
(ЛСТК)**

Под редакцией Назмеевой Т. В.

АРСС

АССОЦИАЦИЯ РАЗВИТИЯ
СТАЛЬНОГО СТРОИТЕЛЬСТВА

+7 (495) 744-02-63

info@steel-development.ru
www.steel-development.ru