
ФЕДЕРАЛЬНОЕ АГЕНТСТВО
ПО ТЕХНИЧЕСКОМУ РЕГУЛИРОВАНИЮ И МЕТРОЛОГИИ



НАЦИОНАЛЬНЫЙ
СТАНДАРТ
РОССИЙСКОЙ
ФЕДЕРАЦИИ

ГОСТ Р
58966—
2020

БАЛКИ СТАЛЬНЫЕ ДВУТАВРОВЫЕ СВАРНЫЕ

Технические условия. Сортамент

Издание официальное



Москва
Стандартинформ
2020

Предисловие

1 РАЗРАБОТАН Центральным научно-исследовательским институтом строительных конструкций им. В.А. Кучеренко (ЦНИИСК им. В.А. Кучеренко) — институтом АО «Научно-исследовательский центр «Строительство» (АО «НИЦ «Строительство»)

2 ВНЕСЕН Техническим комитетом по стандартизации ТК 465 «Строительство»

3 УТВЕРЖДЕН И ВВЕДЕН В ДЕЙСТВИЕ Приказом Федерального агентства по техническому регулированию и метрологии от 18 августа 2020 г. № 503-ст

4 ВВЕДЕН ВПЕРВЫЕ

Правила применения настоящего стандарта установлены в статье 26 Федерального закона от 29 июня 2015 г. № 162-ФЗ «О стандартизации в Российской Федерации». Информация об изменениях к настоящему стандарту публикуется в ежегодном (по состоянию на 1 января текущего года) информационном указателе «Национальные стандарты», а официальный текст изменений и поправок — в ежемесячном информационном указателе «Национальные стандарты». В случае пересмотра (замены) или отмены настоящего стандарта соответствующее уведомление будет опубликовано в ближайшем выпуске ежемесячного информационного указателя «Национальные стандарты». Соответствующая информация, уведомление и тексты размещаются также в информационной системе общего пользования — на официальном сайте Федерального агентства по техническому регулированию и метрологии в сети Интернет (www.gost.ru)

© Стандартинформ, оформление, 2020

Настоящий стандарт не может быть полностью или частично воспроизведен, тиражирован и распространен в качестве официального издания без разрешения Федерального агентства по техническому регулированию и метрологии

Содержание

1 Область применения	1
2 Нормативные ссылки	1
3 Термины и определения	3
4 Условия заказа	3
5 Технические требования	3
5.1 Требования к исходным материалам	3
5.2 Проектная документация	4
5.3 Требования к защитному покрытию	4
5.4 Комплектность и условия поставки	4
6 Требования охраны окружающей среды и безопасности производства	5
7 Сортамент и требования к изготовлению	5
8 Методы испытаний	7
9 Правила приемки	7
10 Методы контроля	8
11 Маркировка, транспортирование и хранение	9
11.1 Комплектность	9
11.2 Маркировка	9
11.3 Упаковка	9
11.4 Транспортирование	9
11.5 Хранение	9
12 Указания по применению и эксплуатации	10
Приложение А (обязательное) Примеры условных обозначений сварных двутавров при заказе	11
Приложение Б (обязательное) Номинальные размеры двутавров и площадь поперечного сечения, масса 1 м длины, справочные значения для осей профиля	12
Библиография	28

БАЛКИ СТАЛЬНЫЕ ДВУТАВРОВЫЕ СВАРНЫЕ**Технические условия. Сортамент**

Steel welded I-beams. Specifications. Assortment

Дата введения — 2021—01—01

1 Область применения

Настоящий стандарт распространяется на стальные сварные балки двутаврового сечения с параллельными поясами, изготавливаемые в заводских условиях, из нелегированной и легированной стали, предназначенные для строительных конструкций.

Сварные двутавры (балки) могут быть использованы для любых видов строительных конструкций (балок, колонн, элементов ферм, элементов вертикальных и горизонтальных связей), а также для зданий и сооружений всех уровней ответственности и любого назначения.

2 Нормативные ссылки

В настоящем стандарте использованы нормативные ссылки на следующие документы:

ГОСТ 9.402 Единая система защиты от коррозии и старения. Покрытия лакокрасочные. Подготовка металлических поверхностей к окрашиванию

ГОСТ 12.1.004 Система стандартов безопасности труда. Пожарная безопасность. Общие требования

ГОСТ 12.1.019 Система стандартов безопасности труда. Электробезопасность. Общие требования и номенклатура видов защиты

ГОСТ 12.2.029 Система стандартов безопасности труда. Приспособления станочные. Требования безопасности

ГОСТ 12.2.107 Система стандартов безопасности труда. Шум. Станки металлорежущие. Допустимые шумовые характеристики

ГОСТ 1497 (ИСО 6892—84) Металлы. Методы испытаний на растяжение

ГОСТ 7502 Рулетки измерительные металлические. Технические условия

ГОСТ 7564 Прокат. Общие правила отбора проб, заготовок и образцов для механических и технологических испытаний

ГОСТ 9454 Металлы. Метод испытания на ударный изгиб при пониженных, комнатной и повышенных температурах

ГОСТ 12344 Стали легированные и высоколегированные. Методы определения углерода

ГОСТ 12345 (ИСО 671—82, ИСО 4935—89) Стали легированные и высоколегированные. Методы определения серы

ГОСТ 12346 (ИСО 439—82, ИСО 4829-1—86) Стали легированные и высоколегированные. Методы определения кремния

ГОСТ 12347 Стали легированные и высоколегированные. Методы определения фосфора

ГОСТ 12348 (ИСО 629—82) Стали легированные и высоколегированные. Методы определения марганца

ГОСТ 12350 (СТ СЭВ 961—78) Стали легированные и высоколегированные. Методы определения хрома

ГОСТ 12351 (ИСО 4942:1988, ИСО 9647:1989) Стали легированные и высоколегированные. Методы определения ванадия

ГОСТ 12352 Стали легированные и высоколегированные. Методы определения никеля

- ГОСТ 12355 Стали легированные и высоколегированные. Методы определения меди
- ГОСТ 12356 Стали легированные и высоколегированные. Методы определения титана
- ГОСТ 12357 Стали легированные и высоколегированные. Методы определения алюминия
- ГОСТ 12358 Стали легированные и высоколегированные. Методы определения мышьяка
- ГОСТ 12359 (ИСО 4945—77) Стали углеродистые, легированные и высоколегированные. Методы определения азота
- ГОСТ 12361 Стали легированные и высоколегированные. Методы определения ниобия
- ГОСТ 14019 (ИСО 7438:1985) Материалы металлические. Метод испытания на изгиб
- ГОСТ 14637 (ИСО 4995—78) Прокат толстолистовой из углеродистой стали обыкновенного качества. Технические условия
- ГОСТ 15150 Машины, приборы и другие технические изделия. Исполнения для различных климатических районов. Категории, условия эксплуатации, хранения и транспортирования в части воздействия климатических факторов внешней среды
- ГОСТ 17745 Сталь и сплавы. Методы определения газов
- ГОСТ 19281 Прокат повышенной прочности. Общие технические условия
- ГОСТ 19903 Прокат листовой горячекатаный. Сортамент
- ГОСТ 21014 Прокат черных металлов. Термины и определения дефектов поверхности
- ГОСТ 22536.0 Сталь углеродистая и чугун нелегированный. Общие требования к методам анализа
- ГОСТ 22536.1 Сталь углеродистая и чугун нелегированный. Методы определения общего углерода и графита
- ГОСТ 22536.2 Сталь углеродистая и чугун нелегированный. Методы определения серы
- ГОСТ 22536.3 Сталь углеродистая и чугун нелегированный. Методы определения фосфора
- ГОСТ 22536.4 Сталь углеродистая и чугун нелегированный. Методы определения кремния
- ГОСТ 22536.5 Сталь углеродистая и чугун нелегированный. Методы определения марганца
- ГОСТ 22536.6 Сталь углеродистая и чугун нелегированный. Методы определения мышьяка
- ГОСТ 22536.7 Сталь углеродистая и чугун нелегированный. Методы определения хрома
- ГОСТ 22536.8 Сталь углеродистая и чугун нелегированный. Методы определения меди
- ГОСТ 22536.9 Сталь углеродистая и чугун нелегированный. Методы определения никеля
- ГОСТ 22536.10 Сталь углеродистая и чугун нелегированный. Методы определения алюминия
- ГОСТ 22536.11 Сталь углеродистая и чугун нелегированный. Методы определения титана
- ГОСТ 22536.12 Сталь углеродистая и чугун нелегированный. Методы определения ванадия
- ГОСТ 23118 Конструкции стальные строительные. Общие технические условия
- ГОСТ 24297 Верификация закупленной продукции. Организация проведения и методы контроля
- ГОСТ 26877 Металлопродукция. Методы измерений отклонений формы
- ГОСТ 27751 Надежность строительных конструкций и оснований. Основные положения
- ГОСТ 27772 Прокат для строительных стальных конструкций. Общие технические условия
- ГОСТ 27809 Чугун и сталь. Методы спектрографического анализа
- ГОСТ 28033 Сталь. Метод рентгенофлуоресцентного анализа
- ГОСТ 28473 Чугун, сталь, ферросплавы, хром, марганец металлические. Общие требования к методам анализа
- ГОСТ 28870 Сталь. Методы испытания на растяжение толстолистового проката в направлении толщины
- ГОСТ 30775 Ресурсосбережение. Обращение с отходами. Классификация, идентификация и кодирование отходов. Основные положения
- ГОСТ Р 21.1101 Система проектной документации для строительства. Основные требования к проектной и рабочей документации
- ГОСТ Р 50424 Сталь и чугун. Метод определения кальция
- ГОСТ Р 51927 Сталь и чугун. Атомно-эмиссионный с индуктивно связанной плазмой спектральный метод определения кальция
- ГОСТ Р 54153 Сталь. Метод атомно-эмиссионного спектрального анализа
- ГОСТ Р 57837 Двутавры стальные горячекатаные с параллельными гранями полок. Технические условия
- ГОСТ Р ИСО 4943 Сталь и чугун. Определение содержания меди. Спектрометрический метод атомной абсорбции в пламени
- СП 16.13330.2017 «СНиП II-23-81* Стальные конструкции»
- СП 28.13330 «СНиП 2.03.11-85 Защита строительных конструкций от коррозии»

Примечание — При пользовании настоящим стандартом целесообразно проверить действие ссылочных стандартов (сводов правил) в информационной системе общего пользования — на официальном сайте Федерального агентства по техническому регулированию и метрологии в сети Интернет или по ежегодному информационному указателю «Национальные стандарты», который опубликован по состоянию на 1 января текущего года, и по выпускам ежемесячного информационного указателя «Национальные стандарты» за текущий год. Если заменен ссылочный документ, на который дана недатированная ссылка, то рекомендуется использовать действующую версию этого документа с учетом всех внесенных в данную версию изменений. Если заменен ссылочный документ, на который дана датированная ссылка, то рекомендуется использовать версию этого документа с указанным выше годом утверждения (принятия). Если после утверждения настоящего документа в ссылочный документ, на который дана датированная ссылка, внесено изменение, затрагивающее положение, на которое дана ссылка, то это положение рекомендуется применять без учета данного изменения. Если ссылочный документ отменен без замены, то положение, в котором дана ссылка на него, рекомендуется применять в части, не затрагивающей эту ссылку. Сведения о действии свода правил целесообразно проверить в Федеральном информационном фонде стандартов.

3 Термины и определения

В настоящем стандарте применены термины по ГОСТ 21014, ГОСТ Р 57837, ГОСТ 27772.

4 Условия заказа

Для оформления заказа необходимо предоставить изготовителю следующие данные о балках:

- обозначение настоящего стандарта;
- объем поставки (теоретическая и/или фактическая масса);
- группа конструкций по СП 16.13330;
- класс прочности или наименование стали с указанием обозначения стандарта;
- наименование профиля по настоящему стандарту;
- заказываемая длина и вид длины;
- нормируемые показатели ударной вязкости проката;
- дополнительные требования (катет шва, химический состав, требования к поверхности и др.).

Дополнительные требования согласовываются между изготовителем и заказчиком перед приемкой заказа.

5 Технические требования

5.1 Требования к исходным материалам

5.1.1 Стальные сварные двутавровые балки изготавливают из листового горячекатаного проката, поставляемого по ГОСТ 19903, из стали:

- углеродистой общего назначения и низколегированной толщиной 6 мм и более — по ГОСТ 27772;
- углеродистой общего назначения толщиной 6 мм и более — по ГОСТ 14637;
- низколегированной толщиной 6 мм и более — по ГОСТ 19281.

Класс прочности стали, а также нормируемые характеристики механических свойств при испытании на ударный изгиб указываются в заказе. Нормируемые показатели ударной вязкости проката следует принимать в соответствии с требованиями СП 16.13330.

5.1.2 Качество материалов должно быть подтверждено документами предприятия-изготовителя об оценке соответствия продукции требованиям нормативных документов.

5.1.3 При отсутствии документа об оценке соответствия продукции требованиям нормативных документов применение материала возможно только после проведения испытаний и подтверждения соответствия всех свойств требованиям настоящего стандарта.

5.1.4 Каждый лист штучной поставки или пакет листов должен иметь маркировку (бирку) с четким указанием данных:

- предприятие-изготовитель;
- товарный знак;
- обозначение стандарта или технических условий;
- размер листа;

- сталь и номер плавки;
- масса пакета.

5.1.5 Материалы для сварки (сварочная проволока, электроды, флюс) следует применять в соответствии с СП 16.13330 и обеспечивать значения временного сопротивления металла сварного соединения не ниже, чем у основного металла.

5.1.6 На поверхности листа не допускаются плены, трещины, рванины, закаты.

5.2 Проектная документация

5.2.1 Используемая проектная документация должна быть рассмотрена и принята к производству работ в установленном порядке.

5.2.2 Все изменения в проекте (чертежах) в период производства работ должны быть согласованы с организацией, разработавшей проект.

5.2.3 В проектной документации на строительство или реконструкцию объекта, в которой применены балки по настоящему стандарту, должны быть указаны:

- наименование балки в соответствии с настоящим стандартом, сталь, из которой она изготавливается, группа конструкций (в соответствии с приложением В СП 16.13330.2017). Примеры условного обозначения приведены в приложении А;
- климатические характеристики района строительства здания, класс сооружения (КС) в соответствии с ГОСТ 27751, уровень ответственности здания, коэффициент надежности по ответственности и коэффициент условий работы элемента, принятые при расчетах;
- усилия, действующие в элементах конструкции, которые запроектированы с применением балки по настоящему стандарту;
- схемы расположения конструкций и дополнительная информация, предусмотренная ГОСТ Р 21.1101;
- способ обработки поверхности при наличии соединений на болтах с контролируемым натяжением;
- способ защиты от коррозии в соответствии с требованиями таблицы Ц.6 СП 28.13330.2017, группа, индекс, характеризующий стойкость, толщина покрытия;
- требования к обработке торцов балок.

5.2.4 В детализированных чертежах металлических конструкций (КМД) должны быть указаны:

- наименование балки в соответствии с настоящим стандартом;
- размеры, необходимые для изготовления;
- вид и объем контроля сварных соединений;
- спецификация листа и деталей с указанием количества и массы, наименования стали и требований к ней;
- требования к степени очистки поверхности проката в соответствии с ГОСТ 9.402;
- требования к защитному покрытию.

5.3 Требования к защитному покрытию

5.3.1 Готовые балки следует защищать от коррозии в соответствии с требованиями СП 28.13330 в заводских условиях.

5.3.2 Толщина и тип покрытия определяются проектом. Толщина защитного покрытия в заводских условиях должна быть не менее 20 мкм.

5.3.3 Качество очистки поверхностей балок от жировых загрязнений перед нанесением защитного покрытия должно соответствовать второй степени обезжиривания поверхности по ГОСТ 9.402. Степень очистки поверхностей элементов монтажной системы от окислов должна соответствовать СП 28.13330.

5.3.4 Предел огнестойкости конструкции, класс пожарной опасности здания указывают в проектной документации.

5.4 Комплектность и условия поставки

5.4.1 Сварные балки следует поставлять в соответствии с договором (контрактом) на поставку. Комплектность представлена в разделе 11.

5.4.2 Сварные балки поставляются партиями, относящимися к одному наряду-заказу. Объем партии составляют балки, отгруженные на неделимой единице транспортных средств (на барже, на сцепе платформ, тягаче с прицепом, вагоне и т. д.).

6 Требования охраны окружающей среды и безопасности производства

6.1 При производстве балок следует руководствоваться правилами и нормами безопасности: ГОСТ 30775, ГОСТ 12.1.004, ГОСТ 12.1.019, ГОСТ 12.2.029, ГОСТ 12.2.107.

6.2 Рабочие места должны быть обеспечены средствами индивидуальной защиты в соответствии с нормами обеспечения безопасных условий труда.

7 Сортамент и требования к изготовлению

7.1 Сварные двутавры, поставляемые в соответствии с настоящим стандартом, подразделяют по соотношению размеров и условиям работы в конструкции на типы:

а) балочные:

Б — нормальные,

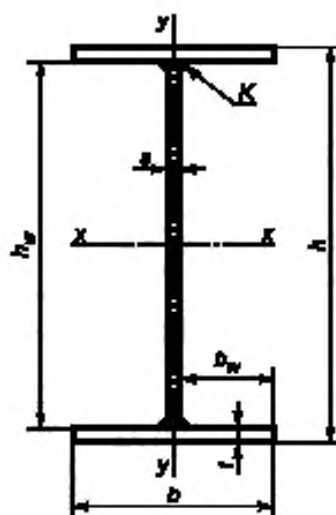
Ш — широкополочные;

б) К — колонные;

в) С — свайные;

г) ДБ, ДК — дополнительных серий.

7.2 Поперечное сечение балки приведено на рисунке 1.



Примечание — Поясные сварные швы K показаны условно. Тип сварного соединения и способ сварки указывают в проектной документации.

b — ширина полки; b_w — свес полки; h — высота профиля; h_w — высота стенки двутавра в свету между полками; K — поясной сварной шов; s — толщина стенки; t — толщина полки

Рисунок 1 — Поперечное сечение сварной балки

7.3 Размеры балок (сортамент), площадь поперечного сечения, масса 1 м балки и прочие справочные значения для осей приведены в приложении Б.

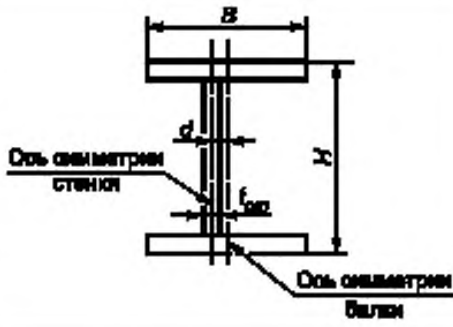
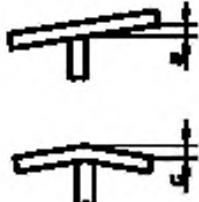
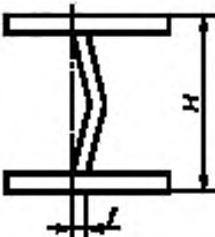
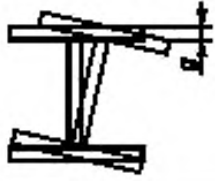
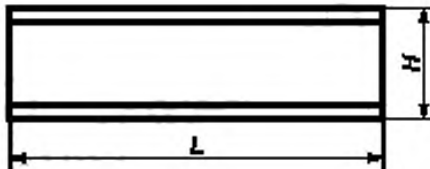
7.4 В соответствии с заказом проводится изготовление сварной балки длиной от 3000 до 14 000 мм. Допускается изготовление балок других длин при указании в заказе.

7.5 Предельные отклонения по толщине стенки при изготовлении сварной балки и полки балки должны соответствовать предельным отклонениям по толщине исходной заготовки шириной свыше 1500 до 2000 мм.

7.6 Отклонение от перпендикулярности торцов балки не должно выводить ее длину за предельные отклонения. В качестве длины балки принимают максимальную длину условно собранной сварной балки с торцами, перпендикулярными к продольной оси.

7.7 Предельные отклонения размеров, геометрической формы сварной балки и сварных швов не должны превышать значений, приведенных в таблице 1.

Таблица 1

Предельное отклонение	Значение предельного отклонения, мм	Эскизный чертёж
1 Отклонение формы и линейных размеров сечения балки: отклонение высоты H отклонение ширины B смещение стенки толщиной $t_{ст}$ относительно оси полки d	$\pm 3,0$ $\pm 3,0$ $\leq 0,5t_{ст}$	
2 Неперпендикулярность: полки a полки c	$0,01B$ $0,01B$	
3 Стрелка прогиба стенки балки f	$0,01H \leq t_{ст}$	
4 Скручивание (винтообразность балки) g	$0,001L$, но не более 10,0	
5 Предельно допустимые прогибы балки в плоскости и из плоскости: по длине L высоте H Предельное отклонение длины балки при L до 16 000 мм включ. Косина реза торцов балки	$0,001L$ $0,001H$ $+ 20,0$ $0,0007H$	
6 Предельные отклонения размеров сварных швов	По соответствующим стандартам	—

7.8 По требованию заказчика проводят резку торцов. Предельные отклонения косины реза должны соответствовать значению, указанному в пункте 5 таблицы 1.

7.9 При изготовлении балок с толщиной соединяемых элементов, выходящей за границы применения соответствующих стандартов на сварные соединения, а также при толщине соединяемых деталей более 80 мм и для сталей с пределом текучести более 390 МПа следует разрабатывать технологические регламенты сварочных работ силами профильной организации, допущенной к проведению такого вида работ в порядке, установленном действующим законодательством Российской Федерации.

8 Методы испытаний

8.1 Химический анализ стали проводят по ГОСТ 12344 — ГОСТ 12348, ГОСТ 12350 — ГОСТ 12352, ГОСТ 12355 — ГОСТ 12359, ГОСТ 12361, ГОСТ 17745, ГОСТ 22536.0 — ГОСТ 22536.12, ГОСТ 27809, ГОСТ 28033, ГОСТ 28473, ГОСТ Р 50424, ГОСТ Р 51927, ГОСТ Р ИСО 4943, ГОСТ Р 54153. Допускается применение других стандартов, обеспечивающих требуемую точность измерений.

При разногласиях в оценке химического состава контроль проводят методами химического анализа по приведенным выше стандартам.

8.2 Величину углеродного эквивалента $C_{\text{экв}}$, %, вычисляют по формуле

$$C_{\text{экв}} = C + \frac{\text{Mn}}{6} + \frac{\text{Si}}{24} + \frac{\text{Cr}}{5} + \frac{\text{Ni}}{40} + \frac{\text{Cu}}{13} + \frac{\text{V} + \text{Nb}}{14} + \frac{\text{Mo}}{4} + \frac{\text{P}}{2}, \quad (1)$$

где C, Mn, Si, Cr, Ni, Cu, V, Nb, Mo, P — массовые доли углерода, марганца, кремния, хрома, никеля, меди, ванадия, ниобия, молибдена и фосфора соответственно.

8.3 Форму и контролируемые размеры двутавра контролируют средствами допускового контроля — шаблонами. Допускается выполнение измерений геометрических параметров и отклонений форму средствами измерений по ГОСТ 26877.

Места для контроля размеров элементов профиля приведены в таблице 1. Измерения проводят на расстоянии не менее 500 мм от торца (для балок длиной менее 1,5 м — на расстоянии не менее 250 мм от торца), толщину стенки — не менее 10 мм от торца.

Справочные размеры по таблице Б.1 и притупление углов полки на готовом изделии не контролируют.

8.4 Длину двутавра измеряют измерительной металлической рулеткой по ГОСТ 7502 или другим способом, обеспечивающим требуемую точность измерений.

8.5 Методы контроля кривизны двутавров — по ГОСТ 26877. Кривизну измеряют на всей длине двутавра. При наличии местной кривизны и/или изломов, загибов двутавров кривизну измеряют как на всей длине двутавра, так и на длине 1 м.

8.6 Качество поверхности и торцов двутавров контролируют осмотром, классифицируя дефекты и повреждения по ГОСТ 21014.

8.7 Отбор проб, заготовок и образцов для механических и технологических испытаний двутавров проводят по ГОСТ 7564.

8.8 От каждого контрольного двутавра отбирают одну пробу из полки. Из каждой пробы изготавливают:

- для испытаний на растяжение и изгиб — по одному образцу;
- для испытаний на ударный изгиб — два образца;
- для испытания на растяжение в направлении толщины — три образца.

8.9 Испытание на растяжение проводят на продольных образцах пятикратной начальной расчетной длины по ГОСТ 1497.

8.10 Испытание на ударный изгиб двутавров с номинальной толщиной полки до 10 мм включительно проводят по ГОСТ 9454 на образцах типов 11, 12, 13 (KCV). Для двутавров с полкой толщиной более 10 мм испытание на ударный изгиб проводят по ГОСТ 9454 на образцах типа 11 (KCV). Допускается применение копров с номинальной потенциальной энергией маятника более 300 Дж.

8.11 Испытание образцов на изгиб проводят по ГОСТ 14019.

8.12 Испытание на растяжение в направлении толщины проводят по ГОСТ 28870.

8.13 При разногласиях в оценке качества и при периодических проверках качества сварных балок применяют методы контроля, предусмотренные настоящим стандартом.

8.14 Качество примененного листового проката может подтверждаться документами о качестве предприятия-изготовителя при условии соблюдения требований к методам испытаний, представленным в настоящем разделе, а также требований проектной документации.

9 Правила приемки

9.1 Изготовленные сварные балки должны быть приняты службой технического контроля предприятия-изготовителя в соответствии с требованиями ГОСТ 23118 и с учетом положений раздела 9. Методы испытаний приведены в разделе 7.

9.2 В процессе изготовления сварных балок осуществляют выборочный контроль размеров поперечных сечений и длин.

9.3 Приемочный контроль изготовленных сварных балок должен включать в себя:

- измерения размеров балок;
- проверку антикоррозионного покрытия.

9.4 При приемке готовых сварных балок должна быть обеспечена возможность их осмотра и проведения всех контрольных измерений и проверок.

Приемочный контроль следует проводить в случае изменения технологии производства, замены материалов, по желанию заказчика, для периодической проверки качества поставляемых изделий, не реже чем через каждую поставку 2000 пог. м продольных профилей или 10 000 шт. балок, а также не реже чем раз в год.

9.5 Изготовленные сварные балки, у которых выявлено несоответствие требованиям настоящего стандарта, ГОСТ 23118 и [1], возвращают на исправление дефектов, после чего предъявляют на приемку повторно.

10 Методы контроля

10.1 Виды и объемы контроля, применяемые при изготовлении сварных балок, должны гарантировать их высокое качество и надежность в эксплуатации, а также выявление недопустимых дефектов изделий.

10.1.1 Обязательным является осуществление предварительного (т. е. входного), операционного и приемочного контроля.

10.1.2 Объем контроля должен определяться чертежами или нормативными документами на каждый вид изделия (деталь, узел).

10.2 Предварительным контролем должно быть определено:

- 10.2.1 Соблюдение требований правил разработки технической документации и рабочих чертежей.
- 10.2.2 Привлечение квалифицированного персонала (сварщиков, дефектоскопистов, мастеров).
- 10.2.3 Исправность и комплектность оборудования, наличие паспортов.

10.2.4 Необходимость вести журнал учета соответствия оборудования, в котором следует фиксировать ремонт и проверки оборудования.

10.3 Входной контроль основных материалов (металла и конструктивных элементов) осуществляют специалисты предприятия в соответствии с требованиями настоящего стандарта, а также внутренних регламентов и стандартов. Результаты входного контроля следует фиксировать в журнале входного контроля.

Входным контролем согласно ГОСТ 24297 должно быть установлено следующее:

10.3.1 Наличие заводской маркировки на изделиях или упаковочных листах, ярлыках, бирках; соответствие маркировок данным документов об оценке соответствия изделий требованиям нормативных документов и требованиям нормативных документов или рабочих чертежей на изготовление изделия, а также наличие паспорта, удостоверяющего их качество.

10.3.2 Осмотр металла и конструктивных элементов для выявления поверхностных дефектов и повреждений.

10.4 Операционный контроль проводят в соответствии с требованиями ГОСТ 23118.

10.5 Приемочным контролем должно быть определено следующее:

10.5.1 Контроль отклонения формы и линейных размеров сечения балок следует проводить универсальными методами контроля и средствами измерений в соответствии с настоящим стандартом и ГОСТ 23118.

10.5.2 Методы контроля качества швов сварных соединений и размеров их сечений следует принимать в соответствии с ГОСТ 23118. При изготовлении балок, в которых толщина соединяемых элементов выходит за границы применения соответствующих норм на сварные соединения, а также при толщине соединяемых деталей более 80 мм и для сталей с пределом текучести более 390 МПа следует разрабатывать специальные методы контроля сварных соединений силами профильной организации, допущенной к проведению такого ряда работ в порядке, установленном действующим законодательством Российской Федерации.

10.5.3 Проверка комплектности производится сравнением подготовленной к отправке партии сварных балок с нарядом-заказом.

10.5.4 Марка, химический состав и механические свойства материала балки должны быть удостоверены документом о качестве предприятия — поставщика листового проката.

11 Маркировка, транспортирование и хранение

11.1 Комплектность

11.1.1 Балки должны поставляться комплектно.

В состав комплекта входят:

- балки одного типоразмера, заказа, упакованные в пакеты;
- документ о качестве, оформленный в соответствии с ГОСТ 23118.

11.1.2 В документе о качестве должны быть указаны:

- наименование предприятия-изготовителя или его товарный знак;
- наименование потребителя;
- номер заказа;
- номер партии;
- количество балок в каждой партии;
- условные обозначения балок;
- номер технических условий или стандарта;
- дата изготовления;
- штампы ОТК;
- ведомость документов о качестве материалов, примененных для изготовления балок.

11.2 Маркировка

11.2.1 Все балки должны иметь четкую маркировку. Маркировку наносят непосредственно на балку.

11.2.2 Маркировку наносят на каждую балку с обеих сторон стенки на расстоянии не менее 500 мм от торца или на полках.

11.2.3 Общая маркировка содержит:

- номер заказа;
- номер чертежа КМД, по которому изготовлена балка (при необходимости);
- условное обозначение балок;
- группа конструкции в соответствии с приложением В СП 16.13330.2017;
- класс прочности стали.

11.2.4 Пример маркировки балки с номером заказа 300, условным обозначением 40К1С (где 40 — номинальная высота профиля в см, К — тип двутавра в соответствии с 7.1, С — двутавр сварной), группы конструкции 1 в соответствии с приложением В СП 16.13330.2017, класса прочности стали С390:

300-40К1С-1-С390

11.2.5 Маркировку на балку наносят несмываемой краской контрастного цвета по отношению к наносимой поверхности.

11.3 Упаковка

Упаковку балок проводят в соответствии с требованиями ГОСТ 23118.

11.4 Транспортирование

11.4.1 Транспортирование сварных балок допускается любым видом транспорта при условии защиты от механических повреждений.

11.4.2 Погрузку, транспортирование, выгрузку и хранение балок необходимо производить, соблюдая меры, исключая возможность их повреждения. Не допускается выгружать балки сбрасыванием, а также перемещать их волоком.

11.4.3 Условия транспортирования и хранения балок устанавливают в зависимости от климатических факторов внешней среды по ГОСТ 15150 и согласовывают при заказе.

11.5 Хранение

11.5.1 Балки следует хранить на специально оборудованных складах и под навесами, рассортированными по типоразмерам и маркам стали.

11.5.2 При хранении балки должны опираться на деревянные подкладки и прокладки. Толщина деревянных подкладок не менее 150 мм.

11.5.3 При хранении должно быть обеспечено устойчивое положение балок, исключено соприкосновение их с грунтом, должны быть предусмотрены меры против скапливания атмосферной влаги на балках или внутри них.

11.5.4 Схемы складирования должны исключать деформации балок и обеспечивать безопасность их расстроповки и строповки.

11.5.5 Балки следует хранить в штабелях высотой не более чем 2,3 м.

12 Указания по применению и эксплуатации

12.1 Сварные балки следует эксплуатировать при нагрузках и воздействиях, предусмотренных проектной документацией.

12.2 Надзор за содержанием сварных балок в исправном состоянии при эксплуатации зданий и сооружений должен осуществляться в соответствии с требованиями действующих нормативных документов и документации по технической эксплуатации строительных конструкций.

12.3 Сварные балки, изготавливаемые по настоящему стандарту, могут применяться для групп конструкций 1—4 по классификации СП 16.13330.

12.4 Параметры сварных соединений балок и способы сварки определяют в соответствии с требованиями СП 16.13330 и назначают при разработке проектной документации здания или сооружения либо при разработке чертежей (КМД) по усилиям, указанным в проектной документации.

12.5 Сварные швы крепления стенки к полкам следует проектировать двусторонними и непрерывными по всей длине балок.

12.6 Сварные швы, расположенные поперек длины балки, запрещается располагать в одном поперечном сечении. Рекомендуется не более одного стыкового шва на каждый элемент балки (полки, стенка). Расположение стыковых швов и их количество следует согласовывать с разработчиком проектной документации. Для стыковки поясных листов балок следует использовать сварные соединения с полным проплавлением автоматическим или механизированным способом сварки. Контроль сварных соединений осуществляется в соответствии с требованиями ГОСТ 23118.

12.7 Проектирование конструкций из балок по настоящему стандарту следует осуществлять в соответствии с требованиями СП 16.13330. При проектировании необходимо выполнять следующие проверки:

- прочности поперечного сечения;
- устойчивости (для центрально и внецентренно сжатых элементов);
- общей устойчивости изгибаемых элементов;
- устойчивости стенок и поясных листов, в том числе проверку необходимости установки поперечных ребер;
- назначения катетов сварных швов.

**Приложение А
(обязательное)**

Примеры условных обозначений сварных двутавров при заказе

А.1 Пример условного обозначения двутавра балочного нормального сварного, номера профиля 20Б1С, для группы конструкции 2 (в соответствии с приложением В СП 16.13330.2017), из стали марки С345 категории 5 по ударной вязкости по ГОСТ 27772:

Двутавр $\frac{20Б1С-2-ГОСТ\ Р\ 58966-2020}{С345-5\ ГОСТ\ 27772-2015}$

А.2 Пример условного обозначения двутавра колонного, номера профиля 40К15С, для группы конструкции 1 (в соответствии с приложением В СП 16.13330.2017), длиной 9000 мм из стали марки С355 по ГОСТ 27772 с контролем ударной вязкости при температуре минус 20 °С, с гарантированными свойствами в направлении толщины Z15:

Двутавр 40К15С-1 × 9000-С355 ГОСТ 27772—2015-KCV(-20) — Z15 ГОСТ Р 58966—2020

Приложение Б
(обязательное)

Номинальные размеры двутавров и площадь поперечного сечения, масса 1 м длины, справочные значения для осей профиля

Таблица Б.1

Номер профиля	Номинальные размеры, мм					Номинальная площадь поперечного сечения $F_{пг}$, см ²	Номинальная масса 1 м двутавра, кг	Справочные значения для осей профиля							
	h	b	s	t	h _w			b _w	I _x , см ⁴	W _x , см ³	S _x , см ³	I _y , см ⁴	W _y , см ³	S _y , см ³	I _y , мм
20Б1С	200	100	6	8	184	47	27,04	21,23	1786,89	102,19	81,29	133,66	26,73	20,83	22,23
20Б2С	203	101	8	10	183	46,5	34,84	27,35	2291,32	130,95	81,10	172,50	34,16	26,97	22,25
20Б3С	208	102	8	12	184	47	39,20	30,77	2769,30	153,81	84,05	213,03	41,77	32,68	23,31
25Б1С	248	124	6	8	232	59	33,76	26,50	3482,38	159,41	101,56	254,63	41,07	31,80	27,46
25Б2С	250	125	6	10	230	59,5	38,80	30,46	4210,43	189,68	104,17	325,93	52,15	40,10	28,98
25Б3С	255	126	8	12	231	59	48,72	38,25	5289,49	237,07	104,20	401,06	63,66	49,48	28,69
25Б4С	260	127	10	14	232	58,5	58,76	46,13	6426,28	285,97	104,58	479,89	75,57	59,35	28,58
30Б1С	298	149	6	8	282	71,5	40,76	32,00	6134,92	232,48	122,68	441,57	59,27	45,67	32,91
30Б2С	300	150	8	10	280	71	52,40	41,13	7773,47	295,90	121,80	563,69	75,16	58,49	32,80
30Б3С	305	151	8	12	281	71,5	58,72	46,10	9261,47	344,42	125,59	689,79	91,36	70,65	34,27
30Б4С	310	152	10	14	282	71	70,76	55,55	11198,11	414,35	125,80	821,77	108,13	84,39	34,08
35Б1С	346	174	6	10	326	84	54,36	42,67	11557,15	461,18	145,81	878,59	100,99	77,16	40,20
35Б2С	350	175	8	12	326	83,5	68,08	53,44	14310,39	461,18	144,98	1073,27	122,66	94,48	39,70
35Б3С	355	176	10	14	327	83	81,98	64,35	17247,68	553,77	145,05	1274,81	144,86	112,50	39,43
35Б4С	361	177	10	18	325	83,5	96,22	75,53	21619,37	678,43	149,90	1666,28	188,28	145,04	41,61
40Б1С	396	199	8	12	372	95,5	77,52	60,85	21043,90	596,88	164,76	1577,71	158,56	121,78	45,11
40Б2С	400	200	8	14	372	96	85,76	67,32	24300,5	678,78	168,33	1868,25	186,83	142,98	46,67
40Б3С	406	201	10	16	374	95,5	101,72	79,85	28830,87	801,97	168,35	2168,61	215,78	166,28	46,17

Тип Б — Балочные нормальные двутавры

Продолжение таблицы Б.1

Номер профиля	Номинальные размеры, мм						Номинальная площадь поперечного сечения $F_{нп}$, см ²	Номинальная масса 1 м двутавра, кг	Справочные значения для осей профиля						
	h	b	s	l	h _w	b _w			I _x , см ⁴	W _x , см ³	S _x , см ³	I _y , см ⁴	W _y , см ³	S _y , см ³	I _y , мм
40Б4С	412	202	12	20	372	95	125,44	98,47	1758,01	999,42	169,91	2752,83	272,56	210,72	46,85
45Б1С	446	199	8	12	422	95,5	81,52	63,99	1233,43	696,28	183,69	1577,92	158,58	122,18	44,00
45Б2С	450	200	10	14	422	95	98,20	77,09	1461,56	833,01	183,00	1870,18	187,02	145,28	43,64
45Б3С	456	201	12	18	420	94,5	122,76	96,37	1847,93	1056,94	185,26	2442,23	243,01	189,36	44,60
45Б4С	462	202	12	20	422	95	131,44	103,18	2034,87	1159,97	189,11	2753,55	272,63	211,62	45,77
50Б1С	492	199	10	12	468	94,5	94,56	74,23	1465,75	846,90	195,27	1580,02	158,80	124,65	40,88
50Б2С	496	199	10	14	468	94,5	102,52	80,48	1649,75	945,21	199,77	1842,71	185,20	144,45	42,40
50Б3С	500	200	10	16	468	95	110,80	86,98	1841,46	1048,18	203,84	2137,23	213,72	165,85	43,92
50Б4С	508	201	12	20	468	94,5	136,56	107,20	2289,14	1309,42	206,34	2713,61	270,01	210,43	44,58
50Б5С	516	202	16	24	468	93	171,84	134,89	72389,95	2805,81	205,25	3312,94	328,01	259,80	43,91
55Б1С	543	220	10	14	515	105	113,10	88,78	54488,15	1146,19	219,49	2488,83	226,26	175,84	46,91
55Б2С	547	220	10	16	515	105	121,90	95,69	61022,73	1266,09	223,74	2843,76	258,52	200,04	48,30
55Б3С	553	221	12	20	513	104,5	149,96	117,72	76313,7	1572,68	225,59	3605,34	326,28	253,44	49,03
55Б4С	560	222	14	22	516	104	169,92	133,39	86750,23	1779,74	225,95	4023,52	362,48	283,70	48,66
60Б1С	596	199	10	16	564	94,5	120,08	94,26	68518,98	1320,98	238,87	2106,19	211,68	165,45	41,88
60Б2С	600	200	12	18	564	94	139,68	109,65	78930,37	1524,74	237,71	2408,12	240,81	190,15	41,52
60Б3С	604	201	14	20	564	93,5	159,36	125,10	89509,77	1730,51	237,00	2719,76	270,62	215,82	41,31
60Б4С	612	202	16	24	564	93	187,20	146,95	107775,71	2061,50	239,94	3316,21	328,34	262,87	42,09
70Б1С	691	260	12	16	659	124	162,28	127,39	123406,87	2055,42	275,76	4696,42	361,26	282,26	53,80
70Б2С	697	260	14	20	657	123	195,98	153,84	152286,10	2515,59	278,76	5873,69	451,82	354,10	54,75
70Б3С	702	261	16	22	658	122,5	220,12	172,79	170786,73	2818,21	278,55	6541,64	501,28	395,72	54,51
70Б4С	710	262	18	25	660	122	249,80	196,09	196863,82	3223,48	280,73	7525,71	574,48	455,76	54,89

Номер профиля	Номинальные размеры, мм					Номинальная площадь поперечного сечения $F_{пч}$, см ²	Номинальная масса 1 м двутавра, кг	Справочные значения для осей профиля								
	h	b	s	t	l _п			b _п	I _x , см ⁴	W _x , см ³	S _x , см ³	i _x , мм	I _y , см ⁴	W _y , см ³	S _y , см ³	i _y , мм
Тип Ш — Балочные широкополочные двутавры																
20Ш0С	190	149	6	8	174	71,5	34,28	26,91	2238,86	235,67	131,18	80,82	441,37	59,24	45,19	35,88
20Ш1С	194	150	6	10	174	72	40,44	31,75	2805,10	289,19	160,71	83,29	562,8*	75,04	57,03	37,31
20Ш2С	199	151	8	12	175	71,5	50,24	39,44	3529,83	354,76	200,05	83,82	689,34	91,30	69,80	37,04
20Ш3С	204	152	10	14	176	71	60,16	47,23	4302,31	421,79	240,88	84,57	820,89	108,01	83,06	36,94
20Ш4С	211	155	12	18	175	71,5	76,80	60,29	5747,24	544,76	315,17	86,5*	1119,68	144,48	111,26	38,18
20Ш5С	218	157	14	22	174	71,5	93,44	73,35	7276,91	687,61	391,48	88,25	1422,94	181,27	139,83	39,02
20Ш6С	228	159	16	26	176	71,5	110,84	87,01	9207,67	807,69	479,49	91,14	1747,87	219,86	169,96	39,71
25Ш0С	240	174	6	10	220	84	48,00	37,68	5137,60	428,13	236,40	103,46	878,40	100,97	76,68	42,78
25Ш1С	244	175	8	12	220	83,5	59,60	46,79	6366,43	521,84	292,00	103,35	1072,81	122,61	93,64	42,43
25Ш2С	249	176	10	14	22*	83	71,38	56,03	7711,26	619,38	350,57	103,94	1273,92	144,76	111,18	42,25
25Ш3С	256	177	12	18	220	82,5	90,12	70,74	10105,39	789,48	451,73	105,89	1666,74	188,33	144,94	43,01
25Ш4С	264	182	14	22	220	84	110,88	87,04	12999,08	984,78	569,18	108,28	2215,51	243,46	187,57	44,70
25Ш5С	274	184	16	26	222	84	131,20	102,99	16224,46	1184,27	691,78	111,20	2707,03	294,24	227,17	45,42
25Ш6С	286	186	20	32	222	83	163,44	128,30	21125,05	1477,28	879,11	113,69	3446,72	370,62	287,87	45,92
30Ш0С	290	199	8	10	270	95,5	61,40	48,20	9116,32	628,71	351,50	121,85	1314,59	132,12	101,16	46,27
30Ш1С	294	200	8	12	270	96	69,60	54,64	10860,84	738,83	411,30	124,92	1601,15	160,12	122,16	47,96
30Ш2С	300	201	10	16	268	95,5	91,12	71,53	14587,28	972,49	546,45	126,53	2167,73	215,69	164,95	48,77
30Ш3С	306	203	12	18	270	95,5	105,48	82,80	17141,90	1120,39	635,53	127,48	2513,52	247,64	190,30	48,82
30Ш4С	314	206	14	22	270	96	128,44	100,83	21653,73	1379,22	789,25	129,84	3211,51	311,80	240,0*	50,00
30Ш5С	326	208	16	28	270	96	159,68	125,35	28560,23	1752,16	1013,58	133,74	4208,71	404,68	311,49	51,34
30Ш6С	342	210	20	36	270	95	205,20	161,08	38838,20	2271,24	1338,93	137,58	5574,60	530,91	410,40	52,12
35Ш1С	334	249	8	12	310	120,5	84,56	66,38	17483,63	1046,92	577,17	143,79	3088,97	248,11	185,48	60,44

Продолжение таблицы Б.1

Номер профиля	Номинальные размеры, мм						Номинальная площадь поперечного сечения $F_{пс}$, см ²	Номинальная масса 1 м двутавра, кг	Справочные значения для осей профиля							
	h	b	s	t	h _w	b _w			I _x , см ⁴	W _x , см ³	S _x , см ³	I _y , мм	I _y , см ⁴	W _y , см ³	S _y , см ³	I _y , мм
35Ш2С	340	250	10	14	312	120	101,20	79,44	21140,68	1243,57	692,18	144,53	3648,43	291,87	222,65	60,04
35Ш3С	347	252	12	18	311	120	128,04	100,5	27581,58	1589,72	891,25	146,77	4805,38	381,38	291,37	61,26
35Ш4С	354	254	14	22	310	120	155,16	121,80	34317,28	1938,83	1095,78	148,72	6015,68	473,68	362,43	62,27
35Ш5С	364	258	16	26	312	121	184,08	144,50	42442,52	2332,01	1328,34	151,84	7452,50	577,71	442,65	63,63
35Ш6С	376	260	20	32	312	120	228,80	179,6	54431,66	2895,30	1674,40	154,24	9394,67	722,67	556,40	64,08
35Ш7С	382	262	24	40	312	119	284,48	223,32	71279,43	3636,71	2136,51	158,29	12025,76	918,00	708,90	65,02
40Ш1С	383	299	10	14	355	144,5	119,22	93,59	32240,4	1683,57	929,85	164,45	6240,17	417,40	317,34	72,35
40Ш2С	390	300	10	16	358	145	131,80	103,46	37414,28	1918,68	1057,81	168,48	7202,98	480,20	364,48	73,93
40Ш3С	397	302	12	20	357	145	163,64	128,46	47513,15	2393,61	1329,71	170,40	9186,34	608,37	462,45	74,92
40Ш4С	406	304	16	24	358	144	203,20	159,5	59420,8	2927,13	1649,86	171,00	11250,01	740,13	565,95	74,41
40Ш5С	418	309	18	30	358	145,5	249,84	196,12	76798,60	3674,57	2086,75	175,33	14769,21	955,94	730,6	76,89
40Ш6С	430	31	22	36	358	144,5	302,68	237,60	95554,78	4444,41	2558,06	177,68	18079,91	1162,69	892,15	77,29
40Ш7С	446	313	25	45	356	144	370,70	291,00	123119,06	5521,03	3220,09	182,24	23044,58	1472,50	1129,96	78,84
45Ш0С	434	299	10	16	402	144,5	135,88	106,67	47228,13	2176,41	1201,86	186,43	7131,59	477,03	362,63	72,45
45Ш1С	440	300	12	18	404	144	156,48	122,84	54705,77	2486,63	1384,22	186,98	8105,82	540,39	412,27	71,97
45Ш2С	446	302	14	22	402	144	189,16	148,49	67354,4	3020,38	1691,34	188,70	10108,52	669,44	511,47	73,10
45Ш3С	452	304	16	24	404	144	210,56	165,29	75687,47	3349,00	1887,78	189,59	11251,58	740,24	567,42	73,10
45Ш4С	464	308	18	30	404	145	257,52	202,15	97049,96	4183,19	2372,32	194,13	14628,69	949,91	727,84	75,37
45Ш5С	476	310	22	36	404	144	312,08	244,98	120358,72	5057,09	2904,04	196,38	17910,45	1155,51	889,34	75,76
45Ш6С	492	312	25	45	402	143,5	381,30	299,32	154274,10	6271,31	3642,95	201,15	22830,84	1463,52	1126,53	77,38
50Ш1С	482	300	12	16	450	144	150,00	117,75	61250,42	2541,51	1422,15	202,07	7206,48	480,43	368,10	69,31
50Ш2С	487	300	16	18	45	142	180,16	141,43	71649,8	2942,50	1673,10	199,42	8115,39	541,03	419,43	67,12
50Ш3С	493	300	16	22	449	142	203,84	160,0	85329,95	3461,66	1957,50	204,60	9915,33	661,02	509,37	69,74

Номер профиля	Номинальные размеры, мм						Номинальная площадь поперечного сечения $F_{пр}$, см ²	Номинальная масса 1 м двутавра, кг	Справочные значения для осей профиля							
	h	b	s	t	l _п	b _п			I _x , см ⁴	W _x , см ³	S _x , см ³	i _x , мм	I _y , см ⁴	W _y , см ³	S _y , см ³	i _y , мм
50Ш4С	499	300	18	24	45	141	225,18	176,77	95054,20	3809,79	2167,65	205,46	10821,92	721,46	558,27	69,32
50Ш5С	508	302	20	28	452	141	259,52	203,72	112914,51	4445,45	2540,20	208,59	12883,82	853,23	661,03	70,46
50Ш6С	518	310	22	35	448	144	315,56	247,7	143265,29	5531,48	3172,21	213,07	17417,84	1123,73	867,98	74,29
50Ш7С	532	312	26	40	452	143	367,12	288,19	171388,91	6443,19	3734,07	216,07	20313,75	1302,16	1011,63	74,39
50Ш8С	548	314	30	50	448	142	448,40	351,99	217816,15	7949,49	4661,94	220,40	25900,09	1649,69	1282,85	76,00
60Ш1С	582	300	12	18	546	144	173,52	136,2	102192,21	3511,76	1969,97	242,68	8107,86	540,52	414,83	68,36
60Ш2С	589	300	16	22	545	142	219,20	172,07	127728,43	4337,13	2465,15	241,39	9918,60	661,24	512,44	67,27
60Ш3С	597	300	18	25	547	141	248,46	195,04	147322,22	4935,42	2818,22	243,50	11276,58	751,77	584,65	67,37
60Ш4С	605	300	20	30	545	140	289,00	226,87	175896,02	5814,74	3330,06	246,71	13536,33	902,42	702,25	68,44
60Ш5С	616	302	24	35	546	139	342,44	268,82	211171,06	6856,20	3964,93	248,33	16130,00	1068,21	837,35	68,63
60Ш6С	630	315	28	45	540	143,5	434,70	341,24	279771,98	8881,65	5166,79	253,69	23540,69	1494,65	1169,20	73,59
60Ш7С	644	317	32	50	544	142,5	491,08	385,50	323213,40	10037,68	5891,19	256,55	26694,39	1684,19	1325,74	73,73
60Ш8С	664	319	36	60	544	141,5	578,64	454,23	398574,07	12005,24	7111,99	262,45	32673,27	2048,48	1614,54	75,14
70Ш1С	692	300	14	20	652	143	211,28	165,85	167851,44	4851,20	2759,93	281,86	9014,91	600,99	465,97	65,32
70Ш2С	698	300	16	24	650	142	248,00	194,68	200225,15	5737,11	3271,40	284,14	10822,19	721,48	560,80	66,06
70Ш3С	707	300	18	28	65	141	285,18	223,87	235131,15	6651,52	3805,35	287,14	12631,64	842,11	656,37	66,55
70Ш4С	715	300	22	32	65	139	335,22	263,15	274659,21	7682,78	4443,85	286,24	14457,77	963,85	759,39	65,67
70Ш5С	725	300	24	40	645	138	394,80	309,92	335522,23	9255,79	5358,08	291,52	18074,30	1204,95	946,44	67,66
70Ш6С	740	313	28	45	650	142,5	463,70	364,00	404724,89	10938,51	6373,29	295,43	23117,13	1477,13	1165,85	70,61
70Ш7С	758	315	32	60	638	141,5	582,16	457,00	530793,53	14005,1	8224,28	301,95	31430,09	1995,56	1570,04	73,48
70Ш8С	780	317	40	70	640	138,5	699,80	549,34	648492,47	16628,01	9925,45	304,41	37505,52	2366,28	1886,56	73,21
80Ш1С	782	300	14	18	746	143	212,44	166,77	206062,52	5270,14	3036,70	311,44	8117,06	541,14	423,28	61,81
80Ш2С	792	300	14	22	748	143	236,72	185,83	244536,29	6175,16	3520,13	321,41	9917,10	661,14	513,33	64,73

Продолжение таблицы Б.1

Номер профиля	Номинальные размеры, мм						Номинальная площадь поперечного сечения $F_{нп}$, см ²	Номинальная масса 1 м двутавра, кг	Справочные значения для осей профиля							
	h	b	s	t	h _w	b _w			I _x , см ⁴	W _x , см ³	S _x , см ³	I _y , мм	I _y , см ⁴	W _y , см ³	S _y , см ³	I _y , мм
90Ш1С	881	299	16	20	84°	141,5	254,16	199,52	301004,62	6833,25	3988,95	344,14	8939,01	597,93	473,92	59,30
90Ш2С	890	300	16	25	840	142	284,40	223,25	359689,70	8082,91	4654,95	355,63	11278,67	751,91	589,38	62,97
100Ш1С	990	320	16	22	946	152	292,16	229,35	442767,98	8944,81	5197,19	389,29	12047,22	752,95	593,47	64,21
100Ш2С	998	320	18	25	948	151	330,64	259,55	506570,64	10151,72	5914,08	391,42	13699,41	856,21	678,39	64,37
100Ш3С	1006	320	18	30	946	151	362,28	284,39	584369,06	11617,68	6698,36	401,63	16429,98	1026,87	806,3°	67,34
100Ш4С	1013	320	20	32	949	150	394,60	309,76	635348,65	12543,90	7274,22	401,26	17539,53	1096,22	866,65	66,67
110Ш1С	1100	320	12	25	1050	154	286,00	224,5°	578095,83	10510,83	5953,75	449,59	13668,45	854,28	658,90	69,13
110Ш2С	1100	320	14	30	1040	153	337,60	265,02	680930,13	12380,55	7028,80	449,11	16407,78	1025,49	793,48	69,71
110Ш1С	1100	320	14	25	1050	153	307,00	241,00	597389,58	10861,63	6229,38	441,12	13677,34	854,83	665,73	66,75
110Ш2С	1100	320	16	30	1040	152	358,40	281,34	699677,87	12721,42	7299,20	441,84	16419,50	1026,22	801,28	67,69
120Ш1С	1200	400	12	25	1150	194	338,00	265,33	842504,17	14041,74	7858,75	499,26	26683,23	1334,16	1020,70	88,85
120Ш2С	1200	450	14	30	1140	218	429,60	337,24	1097056,80	18284,28	10171,80	505,34	45588,57	2026,16	1546,68	103,01
120Ш1С	1200	400	14	25	1150	193	361,00	283,39	867852,08	14464,20	8189,38	490,31	26692,96	1334,65	1028,18	85,99
120Ш2С	1200	450	16	30	1140	217	452,40	355,13	1121749,20	18695,82	10496,70	497,95	45601,41	2026,73	1555,23	100,40
130Ш1С	1300	400	14	25	1250	193	375,00	294,38	1040781,25	16012,02	9109,38	526,82	26695,25	1334,76	1030,63	84,37
130Ш2С	1300	450	16	30	1240	217	468,40	367,69	1343126,53	20663,49	11647,70	535,49	45604,83	2026,88	1558,43	98,67
130Ш1С	1300	400	14	25	1250	193	375,00	294,38	1040781,25	16012,02	9109,38	526,82	26695,25	1334,76	1030,63	84,37
130Ш2С	1300	450	16	30	1240	217	468,40	367,69	1343126,53	20663,49	11647,70	535,49	45604,83	2026,88	1558,43	98,67
140Ш1С	1400	400	14	25	1350	193	389,00	305,37	1232460,42	17606,58	10064,38	562,87	26697,54	1334,88	1033,08	82,84
140Ш2С	1400	450	16	30	1340	217	484,40	380,25	1587923,87	22684,83	12838,70	572,55	45608,24	2027,03	1561,63	97,03
140Ш3С	1400	500	16	30	1340	242	514,40	403,80	1728713,87	24695,91	13866,20	579,71	62545,74	2501,83	1917,88	110,27
140Ш1С	1400	400	16	25	1350	192	416,00	326,56	1273466,67	18192,38	10520,00	553,28	26712,75	1335,64	1043,20	80,13
140Ш2С	1400	450	16	30	1340	217	484,40	380,25	1587923,87	22684,83	12838,70	572,55	45608,24	2027,03	1561,63	97,03

Номер профиля	Номинальные размеры, мм						Номинальная площадь поперечного сечения $F_{пр}$, см ²	Номинальная масса 1 м двутавра, кг	Справочные значения для осей профиля							
	h	b	s	t	l _{пр}	b _{пр}			I _x , см ⁴	I _y , см ⁴	W _x , см ³	S _р , см ³	i _x , мм	I _у , см ⁴	W _y , см ³	S _y , см ³
140Ш3С	1400	500	16	30	1340	242	514,40	403,80	1728713,87	24695,91	13866,20	579,71	62545,74	2501,83	1917,88	110,27
150Ш1С	1500	400	16	25	1450	192	432,00	339,12	1494400,00	19925,33	11580,00	588,15	26716,16	1335,81	1046,40	78,64
150Ш2С	1500	450	18	30	1440	216	529,20	415,42	1906707,60	25422,77	14588,10	600,25	45632,48	2028,11	1577,07	92,86
150Ш3С	1500	500	18	30	1440	241	559,20	438,97	2068797,60	27583,97	15690,60	606,24	62569,98	2502,80	1933,32	105,78
150Ш1С	1500	400	18	30	1440	191	499,20	391,87	1744617,60	23261,57	13485,60	591,17	32069,98	1603,50	1258,32	80,15
150Ш2С	1500	450	18	30	1440	216	529,20	415,42	1906707,60	25422,77	14588,10	600,25	45632,48	2028,11	1577,07	92,86
150Ш3С	1500	500	18	35	1430	241	607,40	476,8*	2316935,22	30892,47	17419,78	617,62	72986,16	2919,45	2245,42	109,62
160Ш1С	1600	450	16	25	1550	217	473,00	371,3*	1891985,42	23649,92	13664,38	632,45	38021,66	1689,85	1315,23	89,66
160Ш2С	1600	500	18	30	1540	241	577,20	453,10	2396739,60	29959,25	17111,10	644,39	62574,84	2502,99	1937,37	104,12
160Ш3С	1600	550	18	30	1540	266	607,20	476,65	2581629,60	32270,37	18288,60	652,05	83262,34	3027,72	2331,12	117,10
160Ш1С	1600	450	18	30	1540	216	547,20	429,55	2211849,60	27648,12	15933,60	635,78	45637,34	2028,33	1581,12	91,32
160Ш2С	1600	500	18	35	1530	241	625,40	490,94	2680665,72	33508,32	18960,78	654,70	72991,02	2919,64	2249,47	108,03
160Ш3С	1600	550	18	35	1530	266	660,40	518,4*	2895008,63	36187,61	20330,15	662,10	97126,44	3531,87	2708,84	121,27
170Ш1С	1700	450	18	28	1644	216	547,92	430,12	2427877,26	28563,26	16614,76	665,66	42604,90	1893,55	1484,08	88,18
170Ш2С	1700	500	20	30	1640	240	628,00	492,98	2827057,33	33259,50	19249,00	670,95	62609,33	2504,37	1957,00	99,85
170Ш1С	1700	450	20	35	1630	215	641,00	503,19	2905239,92	34179,29	19754,13	673,23	53264,92	2367,33	1853,38	91,16
170Ш2С	1700	500	20	35	1630	240	676,00	530,66	3147845,33	37033,47	21211,00	682,39	73025,33	2921,01	2269,00	103,94
170Ш3С	1700	550	20	40	1620	265	764,00	599,74	3740334,67	44003,94	24821,00	699,69	111024,67	4037,26	3106,00	120,55
180Ш1С	1800	500	18	28	1744	241	593,92	466,23	2993837,55	33264,86	19247,46	709,99	58418,09	2336,72	1820,63	99,18
180Ш2С	1800	550	20	30	1740	265	678,00	532,23	3462894,00	38476,60	22171,50	714,67	83303,50	3029,22	2355,75	110,85
180Ш1С	1800	500	20	35	1730	240	696,00	546,36	3589132,00	39879,24	22926,00	718,11	73032,00	2921,28	2274,00	102,44
180Ш2С	1800	550	20	40	1720	265	784,00	615,44	4256021,33	47289,13	26756,00	736,79	111031,33	4037,50	3111,00	119,00
180Ш3С	1800	600	20	40	1720	290	824,00	646,84	4565834,67	50731,50	28516,00	744,38	144114,67	4803,82	3686,00	132,25

Продолжение таблицы Б.1

Номер профиля	Номинальные размеры, мм						Номинальная площадь поперечного сечения F_{net} , см ²	Номинальная масса 1 м двугавра, кг	Справочные значения для осей профиля							
	h	b	s	t	h _w	b _w			I _x , см ⁴	W _x , см ³	S _x , см ³	I _y , см ⁴	W _y , см ³	S _y , см ³	I _y , мм	
190Ш1С	1900	500	18	28	1844	241	611,92	480,36	3393784,67	35724,05	20754,76	744,72	58422,95	2336,92	1824,68	97,71
190Ш2С	1900	600	20	30	1840	290	728,00	571,48	4185730,67	44060,32	25294,00	758,26	108122,67	3604,09	2792,00	121,87
190Ш1С	1900	500	20	35	1830	240	716,00	562,06	4065218,67	42791,78	24691,00	753,50	73038,67	2921,55	2279,00	101,00
190Ш2С	1900	600	22	40	1820	289	880,40	691,11	5257397,47	55341,03	31429,10	772,76	144161,49	4805,38	3710,11	127,96
200Ш1С	2000	500	22	28	1944	239	707,68	555,53	4069215,80	40692,16	24196,62	758,29	58505,83	2340,23	1867,6	90,92
200Ш2С	2000	600	24	30	1940	288	825,60	648,10	4953356,80	49533,57	29020,80	774,58	108223,49	3607,45	2839,68	114,49
200Ш1С	2000	500	22	35	1930	239	774,60	608,06	4696922,95	46969,23	27437,23	778,70	73087,92	2923,52	2304,27	97,14
200Ш2С	2000	550	24	40	1920	263	900,80	707,13	5641924,27	56419,24	32619,20	791,41	111137,85	4041,38	3163,24	111,08
200Ш3С	2000	600	24	40	1920	288	940,80	738,53	6026137,60	60261,38	34579,20	800,33	144221,18	4807,37	3738,24	123,8
220Ш1С	2200	500	24	40	2120	238	908,80	713,4	6571758,93	59743,26	35083,20	850,37	83577,56	3343,10	2652,64	95,90
220Ш2С	2200	800	24	40	2120	388	1148,80	901,8	9371438,93	85194,90	49043,20	903,19	341577,56	8539,44	6552,64	172,43
240Ш1С	2400	500	26	45	2310	237	1050,60	824,72	8910755,55	74256,30	43836,08	920,96	94088,34	3763,53	3007,70	94,63
240Ш2С	2400	800	26	45	2310	387	1320,60	1036,67	12654778,05	105456,48	59732,33	978,91	384338,34	9608,46	7395,20	170,60
260Ш1С	2600	500	28	50	2500	236	1200,00	942,00	11775000,00	90576,92	53750,00	990,58	104624,00	4184,96	3370,00	93,37
260Ш2С	2600	800	28	50	2500	386	1500,00	1177,50	16652500,00	128096,15	72875,00	1053,64	427124,00	10678,10	8245,00	168,75
280Ш1С	2800	600	30	60	2680	285	1524,00	1196,34	18328048,00	130914,63	76254,00	1096,64	216603,00	7220,10	5701,50	119,22
280Ш2С	2800	950	30	60	2680	460	1944,00	1526,04	26212288,00	187230,63	105024,00	1161,19	857978,00	18062,69	13839,00	210,08
300Ш1С	3000	600	30	70	2860	285	1698,00	1332,93	23880134,00	159200,89	92203,50	1185,90	252643,50	8421,45	6621,75	121,98
300Ш2С	3000	950	30	70	2860	460	2188,00	1717,58	34398637,33	229324,25	128096,00	1253,85	1000914,33	21071,88	16115,50	213,88
Тип К — Колонные двугавры																
15К1С	147	149	6	10	127	71,5	37,42	29,37	1503,19	204,52	114,16	63,38	551,55	74,03	56,07	38,39
15К2С	150	150	8	10	130	71	40,40	31,71	1618,97	215,86	121,90	63,30	563,05	75,07	57,29	37,33
15К3С	155	151	10	14	127	70,5	54,98	43,16	2279,03	294,07	169,20	64,38	804,4	106,54	81,39	38,25

Номер профиля	Номинальные размеры, мм						Номинальная площадь поперечного сечения $F_{пр}$, см ²	Номинальная масса 1 м двутавра, кг	Справочные значения для осей профиля							
	h	b	s	t	l _ш	b _ш			I _x , см ⁴	W _x , см ³	S _x , см ³	i _x , мм	I _y , см ⁴	W _y , см ³	S _y , см ³	i _y , мм
15K4C	160	152	10	16	128	71	61,44	48,23	2706,64	338,33	195,58	66,37	937,55	123,36	94,02	39,06
15K5C	166	153	12	18	130	70,5	70,68	55,48	3250,75	391,66	229,15	67,82	1076,35	140,70	107,68	39,02
20K1C	196	199	8	10	176	95,5	53,88	42,30	3809,07	388,68	216,05	84,08	1314,18	132,08	100,4	49,39
20K2C	200	200	8	12	176	96	62,08	48,73	4610,49	461,05	256,58	86,18	1600,75	160,08	121,4	50,78
20K3C	204	201	10	14	176	95,5	73,88	58,00	5542,78	543,41	306,05	86,62	1896,27	188,68	143,60	50,66
20K4C	210	201	12	18	174	94,5	93,24	73,19	7215,04	687,15	392,74	87,97	2438,69	242,66	184,94	51,14
20K5C	214	202	12	20	174	95	101,68	79,82	8156,21	762,26	437,29	89,56	2749,97	272,27	207,15	52,01
20K6C	220	202	14	22	176	94	113,52	89,1	9383,02	853,00	494,16	90,9	3026,24	299,63	228,73	51,63
20K7C	226	203	16	25	176	93,5	129,66	101,78	11031,52	976,24	571,99	92,24	3491,60	344,00	263,19	51,89
20K8C	234	203	18	30	174	92,5	153,12	120,20	13553,63	1158,43	689,30	94,08	4191,17	412,92	316,11	52,32
25K1C	246	249	8	12	222	120,5	77,52	60,85	8917,12	724,97	398,88	107,25	3088,60	248,08	187,78	63,12
25K2C	250	250	10	14	222	120	92,20	72,38	10669,99	853,60	474,61	107,58	3647,68	291,81	221,53	62,90
25K3C	253	251	10	16	22	120,5	102,42	80,40	12195,36	964,06	536,95	109,12	4218,71	336,15	254,77	64,18
25K4C	257	252	12	18	22	120	117,24	92,03	14058,92	1094,08	615,31	109,51	4804,08	381,28	289,75	64,01
25K5C	262	253	14	20	222	119,5	132,28	103,84	16126,88	1231,06	698,51	110,42	5403,17	427,13	325,48	63,91
25K6C	267	253	14	24	219	119,5	152,10	119,40	19210,97	1439,02	821,68	112,39	6482,72	512,47	389,42	65,29
25K7C	274	258	16	26	222	121	169,68	133,20	22162,82	1617,72	930,36	114,29	7449,43	577,48	439,77	66,26
25K8C	281	259	18	30	22	120,5	195,18	153,22	26211,52	1865,59	1085,03	115,89	8697,73	671,64	512,06	66,76
25K9C	288	260	20	35	218	120	225,60	177,10	31036,59	2155,32	1289,96	117,29	10287,20	789,78	602,40	67,46
25K10C	298	261	24	40	218	118,5	261,12	204,98	37096,85	2489,72	1489,33	119,19	11878,17	910,20	696,9	67,45
30K1C	298	299	10	14	270	144,5	110,72	86,92	18535,23	1243,97	685,54	129,39	6239,46	417,36	316,28	75,07
30K2C	300	300	10	16	268	145	122,80	96,40	20981,99	1398,80	771,38	130,71	7202,23	480,15	363,35	76,58
30K3C	300	305	16	16	268	144,5	140,48	110,28	22267,40	1484,49	836,61	125,90	7575,18	496,73	380,68	73,43

Продолжение таблицы Б.1

Номер профиля	Номинальные размеры, мм						Номинальная площадь поперечного сечения $F_{нп}$, см ²	Номинальная масса 1 м двутавра, кг	Справочные значения для осей профиля							
	h	b	s	l	h _w	b _w			I _x , см ⁴	W _x , см ³	S _x , см ³	I _y , мм	I _y , см ⁴	W _y , см ³	S _y , см ³	I _y , мм
30K4C	304	301	12	18	268	144,5	140,52	110,31	24112,68	1586,36	882,51	130,99	8185,13	543,86	412,53	76,32
30K5C	308	301	12	20	268	144,5	152,56	119,76	26931,16	1748,78	974,62	132,86	9094,16	604,26	457,83	77,21
30K6C	312	302	14	22	268	144	170,40	133,76	30237,3	1938,29	1089,07	133,21	10105,45	669,24	508,19	77,01
30K7C	316	302	16	24	268	143	187,84	147,45	33535,77	2122,52	1201,86	133,62	11026,59	730,24	555,80	76,62
30K8C	316	357	16	24	268	170,5	214,24	168,18	39175,86	2479,48	1394,58	135,23	18208,86	1020,10	773,27	92,19
30K9C	322	358	16	26	270	171	229,36	180,05	43505,76	2702,22	1523,38	137,73	19891,72	1111,27	841,7	93,13
30K10C	328	359	18	30	268	170,5	263,64	206,96	50869,83	3101,82	1766,33	138,91	23147,16	1289,54	977,46	93,70
30K11C	334	360	20	32	270	170	284,40	223,25	56010,6	3353,93	1921,77	140,34	24901,20	1383,40	1050,30	93,57
30K12C	341	361	22	36	269	169,5	319,10	250,49	64296,96	3771,08	2180,88	141,95	28251,40	1565,17	1189,16	94,09
30K13C	350	362	24	40	270	169	354,40	278,20	73899,13	4222,81	2463,10	144,40	31656,39	1748,97	1329,88	94,51
30K14C	356	371	28	45	266	171,5	408,38	320,58	85692,90	4814,21	2843,72	144,86	38347,27	2067,24	1574,53	96,90
30K15C	364	372	30	50	264	171	451,20	354,19	97069,22	5333,47	3181,56	146,68	42958,44	2309,59	1759,50	97,58
30K16C	374	373	35	60	254	169	536,50	421,15	116451,28	6227,34	3795,92	147,33	51985,87	2787,45	2125,83	98,44
30K17C	384	374	36	60	264	169	543,84	426,9	124649,40	6492,16	3948,91	151,39	52416,27	2803,01	2140,91	98,17
30K18C	396	375	40	70	256	167,5	627,40	492,5	147223,41	7435,53	4606,43	153,18	61659,97	3288,53	2512,14	99,14
30K19C	408	385	45	70	268	170	659,60	517,79	163363,02	8007,99	4958,56	157,38	66781,24	3469,16	2661,78	100,62
30K20C	422	387	50	80	262	168,5	750,20	588,9	191856,31	9092,72	5723,19	159,92	77553,72	4007,94	3077,26	101,67
30K21C	440	389	60	90	260	164,5	856,20	672,12	227950,60	10361,39	6633,75	163,17	88763,80	4563,69	3521,72	101,82
35K1C	342	348	10	16	310	169	142,36	111,75	32093,58	1876,82	1027,71	150,15	11241,03	646,04	488,29	88,86
35K1.5C	346	349	12	18	310	168,5	162,84	127,83	36805,16	2127,47	1174,40	150,34	12757,03	731,06	553,68	88,51
35K2C	350	350	12	20	310	169	177,20	139,10	41140,77	2350,90	1299,15	152,37	14296,13	816,92	618,08	89,82
35K3C	355	351	14	22	311	168,5	197,98	155,4	46385,89	2613,29	1454,97	153,07	15863,08	903,88	685,23	89,51
35K4C	360	352	16	24	312	168	218,88	171,82	51817,88	2878,77	1613,95	153,86	17456,33	991,84	753,4	89,30

Номер профиля	Номинальные размеры, мм						Номинальная площадь поперечного сечения $F_{пр}$, см ²	Номинальная масса 1 м двутавра, кг	Справочные значения для осей профиля							
	h	b	s	t	$l_{пр}$	b_w			I_x , см ⁴	W_x , см ³	S_x , см ³	i_x , мм	I_y , см ⁴	W_y , см ³	S_y , см ³	i_y , мм
35K5C	365	353	18	28	309	167,5	253,30	198,84	60680,50	3324,96	1880,29	154,78	20542,27	1163,87	884,78	90,05
35K6C	369	360	18	30	309	171	271,62	213,22	66644,88	3612,19	2045,43	156,64	23343,02	1296,83	984,5	92,70
35K7C	376	361	20	32	312	170,5	293,44	230,35	73609,92	3915,42	2230,30	158,38	25111,94	1391,24	1058,17	92,51
35K8C	382	362	22	35	312	170	322,04	252,80	82105,86	4298,74	2465,94	159,67	27699,81	1530,38	1165,51	92,74
35K9C	389	363	24	40	309	169,5	364,56	286,18	94715,45	4869,69	2820,18	161,19	31923,69	1758,88	1339,94	93,58
35K10C	396	364	26	45	306	168	413,28	324,42	108140,05	5461,62	3202,42	161,76	36227,39	1990,52	1520,57	93,63
35K11C	404	374	30	50	304	172	465,20	365,18	124973,24	6186,79	3656,46	163,90	43663,09	2334,92	1782,65	96,88
35K12C	414	375	32	60	294	171,5	544,08	427,10	149107,08	7203,24	4328,24	165,55	52814,66	2816,78	2147,01	98,52
35K13C	424	376	35	60	304	170,5	557,60	437,72	159003,31	7500,16	4510,24	168,87	53265,99	2833,30	2167,19	97,74
35K14C	434	377	40	70	294	168,5	645,40	506,64	185454,38	8546,28	5235,16	169,51	62689,87	3324,66	2546,06	98,54
35K15C	446	378	45	70	306	166,5	666,90	523,52	199946,08	8966,19	5501,18	173,15	63244,21	3346,25	2577,93	97,38
35K16C	458	392	50	80	298	171	776,20	609,32	238413,68	10411,08	6482,07	175,26	80625,47	4113,54	3166,41	101,92
35K17C	472	393	50	80	312	171,5	784,80	616,07	257568,13	10913,90	6770,64	181,16	81256,28	4135,18	3186,48	101,75
35K18C	488	394	60	90	308	167	894,00	701,79	300246,45	12305,18	7768,02	183,26	92298,88	4685,22	3631,41	101,6
35K19C	506	395	60	100	306	167,5	973,60	764,28	346460,74	13694,10	8720,77	186,64	103267,26	5228,72	4038,33	102,99
35K20C	520	409	70	110	300	169,5	1109,80	871,19	402963,93	15498,61	10010,45	190,55	126290,37	6175,57	4783,98	106,68
35K21C	540	41	80	120	300	165,5	1226,40	962,72	464839,20	17216,27	11257,20	194,69	140133,06	6819,13	5307,63	106,89
35K22C	562	413	80	130	302	166,5	1315,40	1032,59	534477,22	19020,54	12509,08	201,57	153919,36	7453,72	5785,09	108,17
35K23C	580	426	90	140	300	168	1462,80	1148,30	617047,60	21277,50	14133,30	205,38	182209,64	8554,44	6655,41	111,61
35K24C	604	430	100	150	304	165	1594,00	1251,29	712323,65	23586,88	15796,70	211,39	201300,83	9362,83	7313,75	112,38
40K1C	394	398	12	18	358	193	186,24	146,20	55267,84	2805,47	1539,08	172,27	18918,59	950,68	719,26	100,79
40K2C	400	400	14	22	356	193	225,84	177,28	68203,72	3410,19	1884,99	173,78	23474,81	1173,74	888,72	101,95
40K3C	406	403	16	24	358	193,5	250,72	196,82	76779,39	3782,24	2103,68	175,00	26192,55	1299,88	985,9	102,2
40K4C	414	405	18	28	358	193,5	291,24	228,62	91511,31	4420,84	2476,99	177,26	31018,12	1531,76	1162,67	103,20

Продолжение таблицы Б.1

Номер профиля	Номинальные размеры, мм					Номинальная площадь поперечного сечения $F_{пл}$, см ²	Номинальная масса 1 м двутавра, кг	Справочные значения для осей профиля								
	h	b	s	l	h _w			b _w	I_x , см ⁴	W_x , см ³	S_x , см ³	I_y , мм	I_y , см ⁴	W_y , см ³	S_y , см ³	I_y , мм
40К4.5С	420	403	20	32	356	191,5	329,12	258,36	104810,53	4990,98	2818,66	178,45	34930,84	1733,54	1317,07	103,02
40К5С	429	400	24	36	357	188	373,68	293,34	120614,18	5623,04	3211,95	179,66	38441,13	1922,06	1465,70	101,43
40К6С	438	370	25	40	358	172,5	385,50	302,62	127172,53	5806,96	3345,71	181,63	33815,28	1827,85	1396,97	93,66
40К7С	448	371	28	45	358	171,5	434,14	340,80	146840,34	6555,37	3812,62	183,91	38364,10	2068,15	1583,55	94,00
40К8С	458	372	32	50	358	170	486,56	381,95	167821,91	7328,47	4307,06	185,72	42996,80	2311,66	1775,62	94,00
40К9С	470	373	35	60	350	169	570,10	447,53	201951,91	8593,70	5123,84	188,21	52020,17	2789,29	2140,53	95,52
40К10С	484	374	40	70	344	167	661,20	519,04	240064,59	9920,02	6010,94	190,55	61216,03	3273,58	2516,63	96,22
40К11С	494	392	45	70	354	173,5	708,10	555,86	265529,30	10750,17	6522,18	193,65	70544,49	3599,21	2778,73	99,81
40К12С	510	393	50	80	350	171,5	803,80	630,98	311880,98	12230,63	7525,23	196,98	81295,86	4137,19	3198,36	100,57
40К13С	528	394	60	90	348	167	918,00	720,63	365998,61	13863,58	8674,02	199,67	92370,88	4688,88	3649,41	100,3'
40К14С	548	395	60	100	348	167,5	998,80	784,06	424045,83	15476,13	9756,28	206,05	103342,86	5232,55	4057,23	101,72
40К15С	564	410	70	110	344	170	1142,80	897,10	497632,84	17646,55	11273,14	208,67	127338,43	6211,63	4833,45	105,56
40К16С	598	412	80	120	348	166	1267,20	994,75	581389,06	19775,14	12780,00	214,20	141353,86	6861,84	5370,72	105,62
40К17С	616	414	80	130	356	167	1361,20	1068,54	680841,41	22105,24	14345,62	223,65	155261,15	7500,54	5855,17	106,80
40К18С	638	430	90	140	358	170	1526,20	1198,07	800569,41	25096,22	16431,65	229,03	187691,18	8729,82	6833,98	110,90
40К19С	668	435	100	160	348	167,5	1740,00	1365,90	962878,88	28828,71	19192,20	235,24	222401,00	10225,33	8004,00	113,06
Тип С — Свайные двутавры																
13С1С	126,5	114	10	10	106,5	52	33,45	26,26	876,18	138,53	80,58	51,18	247,8'	43,48	33,82	27,22
20С1С	200	204	12	12	176	96	70,08	55,01	4877,16	487,72	276,58	83,42	1700,47	166,71	128,02	49,26
25С1С	244	252	12	12	220	120	86,88	68,20	9210,25	754,94	423,38	102,96	3203,77	254,27	194,47	60,73
25С2С	250	255	14	14	222	120,5	102,48	80,45	11229,85	898,39	507,51	104,68	3874,06	303,85	233,03	61,48
30С1С	294	302	12	12	270	145	104,88	82,33	16386,75	1114,74	620,33	125,00	5512,61	365,07	278,47	72,50
30С2С	300	305	16	16	268	144,5	140,48	110,28	22267,40	1484,49	836,61	125,90	7575,18	496,73	380,68	73,43
32С1С	326,7	319,7	25	25	276,7	147,4	229,03	179,78	40871,8'	2502,10	1444,93	133,59	13651,00	853,99	660,42	77,20

Номер профиля	Номинальные размеры, мм						Номинальная площадь поперечного сечения $F_{пр}$, см ²	Номинальная масса 1 м двутавра, кг	Справочные значения для осей профиля							
	h	b	s	t	l _{np}	b _{np}			I _x , см ⁴	W _x , см ³	S _x , см ³	i _x , мм	I _y , см ⁴	W _y , см ³	S _y , см ³	i _y , мм
32С2С	337,9	325,7	32	32	273,9	146,9	296,10	232,44	54421,13	3221,14	1894,19	135,57	18501,68	1136,12	883,70	79,05
35С1С	338	351	14	14	310	168,5	141,68	111,22	29284,27	1732,80	964,24	143,77	10097,25	575,34	438,80	84,42
35С2С	344	354	16	16	312	169	163,20	128,11	34541,47	2008,22	1123,58	145,48	11840,48	668,95	511,25	85,18
35С3С	350	357	20	20	310	168,5	204,80	160,77	43890,07	2508,00	1418,35	146,39	15187,10	850,82	652,75	86,11
40С1С	388	402	16	16	356	193	185,60	145,70	50547,47	2605,54	1449,82	165,03	17336,10	862,49	657,8	96,65
40С2С	394	405	18	18	358	193,5	210,24	165,04	58453,32	2967,17	1658,89	166,74	19946,44	985,01	752,6	97,40
40С3С	400	408	22	22	356	193	257,84	202,40	72470,38	3623,52	2044,99	167,65	24934,60	1222,28	937,09	98,34
Тип ДБ — Дополнительные балочные двутавры																
20ДБ1С	207	133	6	10	187	63,5	37,82	29,69	2909,98	281,16	157,23	87,72	392,44	59,0	45,06	32,21
20ДБ2С	210	134	8	12	186	63	47,04	36,93	3584,85	341,41	193,79	87,30	482,0	71,94	55,36	32,01
25ДБ1С	251	146	6	10	231	70	43,06	33,80	4858,67	387,14	215,95	106,22	519,11	71,11	54,33	34,72
25ДБ2С	256	146	8	12	232	69	53,60	42,08	6052,04	472,82	267,57	106,26	623,42	85,40	65,80	34,10
25ДБ3С	260	147	8	14	232	69,5	59,72	46,88	7066,30	543,56	306,96	108,78	742,18	100,98	77,49	35,25
25ДБ4С	258	146	8	10	238	69	48,24	37,87	5390,98	417,91	237,68	105,71	519,70	71,19	55,19	32,82
25ДБ5С	262	147	8	12	238	69,5	54,32	42,64	6415,49	489,73	277,14	108,68	636,32	86,57	66,73	34,23
25ДБ6С	266	148	8	14	238	70	60,48	47,48	7484,53	562,75	317,72	111,24	757,43	102,36	78,57	35,39
30ДБ1С	309	102	6	10	289	48	37,74	29,63	5768,03	373,34	215,13	123,63	177,39	34,78	27,31	21,68
30ДБ2С	313	102	8	12	289	47	47,60	37,37	7156,89	457,31	267,73	122,62	213,47	41,86	33,52	21,18
30ДБ3С	310	165	6	10	290	79,5	50,40	39,56	8647,20	557,88	310,58	130,99	749,2	90,8	69,37	38,56
30ДБ4С	313	166	8	12	289	79	62,96	49,42	10637,8	679,73	383,32	129,99	916,09	110,37	84,98	38,14
30ДБ5С	317	167	8	14	289	79,5	69,88	54,86	12349,28	779,13	437,73	132,94	1087,97	130,30	99,92	39,46
30ДБ6С	303	165	6	12	279	79,5	56,34	44,23	9474,05	625,35	346,47	129,68	898,93	108,96	82,93	39,94
30ДБ7С	307	166	8	12	283	79	62,48	49,05	10183,48	663,42	373,91	127,67	916,07	110,37	84,93	38,29
30ДБ8С	310	167	8	14	282	79,5	69,32	54,42	11745,00	757,74	425,55	130,17	1087,94	130,29	99,87	39,62

Продолжение таблицы Б.1

Номер профиля	Номинальные размеры, мм					Номинальная площадь поперечного сечения $F_{пр}$, см ²	Номинальная масса 1 м двутавра, кг	Справочные значения для осей профиля								
	h	b	s	l	h _w			b _w	I_x , см ⁴	W_x , см ³	S_x , см ³	I_y , мм	I_y , см ⁴	W_y , см ³	S_y , см ³	I_y , мм
35ДБ1С	349	127	6	10	329	60,5	45,14	35,43	9080,16	520,35	296,45	141,83	341,99	53,86	41,80	27,52
35ДБ2С	353	128	8	12	329	60	57,04	44,78	11308,15	640,69	370,13	140,80	420,83	65,76	51,78	27,16
35ДБ3С	352	171	8	10	332	81,5	60,76	47,70	12442,90	706,98	402,63	143,10	834,79	97,64	75,76	37,07
35ДБ4С	355	171	8	12	331	81,5	67,52	53,00	14493,36	816,53	461,48	146,51	1001,45	117,13	90,37	38,51
35ДБ5С	358	172	8	14	330	82	74,56	58,53	16651,32	930,24	523,08	149,44	1188,71	138,22	106,18	39,93
35ДБ6С	363	173,2	10	16	331	81,6	88,52	69,49	19717,75	1086,38	617,75	149,24	1388,28	160,31	124,13	39,60
35ДБ7С	353	254	10	18	317	122	123,14	96,66	28333,91	1605,32	891,42	151,69	4918,76	387,30	294,28	63,20
35ДБ8С	357	255	12	20	317	121,5	140,04	109,93	32179,60	1802,78	1010,08	151,59	5531,69	433,86	330,83	62,85
35ДБ9С	360	256	12	20	320	122	140,80	110,53	32904,53	1828,03	1024,00	152,87	5597,01	437,27	333,44	63,05
35ДБ10С	363	257	14	22	319	121,5	157,74	123,83	36705,45	2022,34	1142,09	152,54	6231,31	484,93	371,09	62,85
40ДБ1С	399	140	8	10	379	66	58,32	45,78	14224,13	712,99	415,94	156,17	458,95	65,56	52,03	28,05
40ДБ2С	403	140	8	12	379	66	63,92	50,18	16475,37	817,64	472,08	160,55	550,42	78,63	61,83	29,34
40ДБ3С	403	177	8	12	379	84,5	72,80	57,15	19870,39	986,12	558,88	165,21	1110,66	125,50	97,02	39,06
40ДБ4С	407	178	8	14	379	85	80,16	62,93	22881,82	1124,41	633,32	168,95	1317,56	148,04	113,93	40,54
40ДБ5С	410	179	10	16	378	84,5	95,08	74,64	26742,86	1304,53	742,81	167,71	1532,57	171,24	132,89	40,15
40ДБ6С	413	180	10	16	381	85	95,70	75,12	27316,85	1322,85	753,13	168,95	1558,38	173,15	134,36	40,35
40ДБ7С	417	181	12	20	377	84,5	117,64	92,35	33909,63	1626,36	931,76	169,78	1982,01	219,01	170,59	41,05
45ДБ1С	450	152	8	12	426	72	70,56	55,39	22654,47	1006,87	580,93	179,18	704,18	92,66	72,72	31,59
45ДБ2С	455	153	8	14	427	72,5	77,00	60,45	26026,21	1144,01	654,64	183,85	837,52	109,48	85,35	32,98
45ДБ3С	459	154	10	16	427	72	91,98	72,20	30676,26	1336,66	773,69	182,62	977,50	126,95	100,20	32,60
45ДБ4С	462	154,4	10	18	426	72,2	98,18	77,07	33851,42	1465,43	843,83	185,68	1107,79	143,50	112,60	33,59
45ДБ5С	466	155,3	12	20	426	71,65	113,24	88,89	38643,24	1658,51	964,85	184,73	1254,65	161,58	128,26	33,29
45ДБ6С	453	189,9	10	14	425	89,95	95,67	75,10	32024,22	1413,87	809,34	182,96	1601,45	168,66	131,53	40,91
45ДБ7С	457	190	10	16	425	90	103,30	81,09	35971,22	1574,23	896,10	186,61	1832,61	192,91	149,71	42,12

Номер профиля	Номинальные размеры, мм						Номинальная площадь поперечного сечения $F_{пч}$, см ²	Номинальная масса 1 м двутавра, кг	Справочные значения для осей профиля							
	h	b	s	t	l _п	b _п			I _x , см ⁴	W _x , см ³	S _x , см ³	i _x , мм	I _y , см ⁴	W _y , см ³	S _y , см ³	i _y , мм
45ДБ8С	460	191	10	16	428	90,5	103,92	81,58	36668,98	1594,30	907,41	187,85	1861,67	194,94	151,27	42,33
45ДБ9С	463	192	12	18	427	90	120,36	94,48	42022,83	1815,24	1042,45	186,85	2129,52	221,82	173,57	42,06
45ДБ10С	466	193	12	20	426	90,5	128,32	100,73	46147,40	1980,58	1132,99	189,64	2402,49	248,96	193,9	43,27
45ДБ11С	469	194	14	22	425	90	144,86	113,72	51629,66	2201,69	1289,99	188,79	2686,89	277,00	217,4	43,07
53ДБ3С	533	209	12	16	50	98,5	127,00	99,70	57280,14	2149,35	1240,93	212,37	2441,70	233,66	183,74	43,85
53ДБ4С	537	210	12	18	50	99	135,72	106,54	63504,79	2365,17	1357,41	216,31	2785,51	265,29	207,47	45,30
53ДБ5С	539	21	12	20	499	99,5	144,28	113,26	69288,45	2571,00	1468,59	219,14	3138,50	297,49	231,59	46,64
53ДБ6С	544	212	14	22	500	99	163,28	128,17	78184,23	2873,68	1654,80	218,80	3505,08	330,67	259,44	46,33
53ДБ7С	549	214	16	24	50	99	182,88	143,56	87596,67	3191,14	1850,20	218,86	3937,24	367,97	290,8	46,40
60ДБ1С	599	178	10	14	57	84	106,94	83,95	58163,49	1942,02	1136,46	233,21	1320,70	148,39	118,03	35,14
60ДБ2С	603	179	12	16	57	83,5	125,80	98,75	67971,44	2254,44	1329,65	232,45	1537,65	171,80	138,44	34,96
60ДБ3С	603	228	12	16	57	108	141,48	111,06	81481,89	2702,55	1559,75	239,98	3168,85	277,97	218,2	47,33
60ДБ4С	608	228	12	18	572	108	150,72	118,32	90167,2	2966,03	1701,46	244,59	3563,94	312,63	244,22	48,63
60ДБ5С	612	229	12	20	572	108,5	160,24	125,79	99001,7	3235,35	1846,46	248,56	4011,23	350,33	272,50	50,03
60ДБ6С	617	230	14	24	569	108	190,06	149,20	118600,45	3844,42	2203,26	249,80	4879,81	424,33	331,34	50,67
Тип ДК — Дополнительные колонные двутавры																
10ДК1С	96	100	6	8	80	47	20,80	16,33	336,21	70,04	40,00	40,20	133,48	26,70	20,36	25,33
10ДК2С	100	100	6	10	80	47	24,80	19,47	432,27	86,45	49,80	41,75	166,8	33,36	25,36	25,93
10ДК3С	120	106	12	20	80	47	52,00	40,82	1125,33	187,56	115,60	46,52	398,16	75,12	57,62	27,67
12ДК1С	114	120	6	8	98	57	25,08	19,69	587,41	103,05	58,08	48,40	230,58	38,43	29,24	30,32
12ДК2С	120	120	8	12	96	56	36,48	28,64	902,25	150,37	86,98	49,73	346,0	57,67	43,97	30,80
12ДК3С	140	126	14	22	96	56	68,88	54,07	2055,45	293,64	179,68	54,63	735,67	116,77	89,67	32,68
14ДК1С	133	140	6	10	113	67	34,78	27,30	1133,51	170,45	95,68	57,09	457,54	65,36	49,51	36,27
14ДК2С	140	140	8	12	116	66	42,88	33,66	1484,35	212,05	120,98	58,84	549,29	78,47	59,73	35,79

Окончание таблицы Б.1

Номер профиля	Номинальные размеры, мм					Номинальная площадь поперечного сечения F_{net} , см ²	Номинальная масса 1 м двуглава, кг	Справочные значения для осей профиля								
	h	b	s	l	h _w			b _w	I _x , см ⁴	W _x , см ³	S _x , см ³	I _y , см ⁴	W _y , см ³	S _y , см ³	I _y , мм	
14ДК3С	160	145	14	22	116	65,5	80,04	62,83	3245,36	405,67	243,66	63,68	1120,48	154,55	118,48	37,42
15ДК1С	152	152	6	8	136	73	32,48	25,50	1387,82	182,61	101,42	65,37	468,49	61,64	46,82	37,98
15ДК2С	157	153	8	10	137	72,5	41,56	32,62	1827,06	232,75	131,22	66,30	597,5	78,11	59,62	37,92
15ДК3С	162	154	10	12	138	72	50,76	39,85	2302,44	284,25	162,41	67,35	731,60	95,0	72,87	37,96
16ДК1С	152	160	6	10	132	77	39,92	31,34	1730,79	227,73	126,67	65,85	682,90	85,36	64,59	41,36
16ДК2С	160	160	8	14	132	76	55,36	43,46	2548,04	318,51	180,94	67,84	956,30	119,54	90,66	41,56
16ДК3С	180	166	14	24	132	76	98,16	77,06	5154,31	572,70	341,24	72,46	1832,74	220,81	168,57	43,21
18ДК1С	171	180	6	10	15	87	45,06	35,37	2508,04	293,34	162,00	74,6	972,27	108,03	81,68	46,45
18ДК2С	180	180	10	14	152	85	65,60	51,50	3772,94	419,22	238,04	75,84	1362,07	151,34	115,30	45,57
18ДК3С	200	186	16	24	152	85	113,60	89,18	7424,94	742,49	439,04	80,85	2579,13	277,33	212,44	47,65
20ДК1С	203	203	8	12	179	97,5	63,04	49,49	4831,59	476,02	264,68	87,55	1673,85	164,91	125,06	51,53
20ДК2С	206	204	8	14	178	98	71,36	56,02	5649,49	548,49	305,86	88,98	1981,68	194,28	147,08	52,70
20ДК3С	210	205	10	16	178	97,5	83,40	65,47	6656,28	633,93	357,77	89,34	2298,85	224,28	170,33	52,50
20ДК4С	216	206	12	18	180	97	95,76	75,17	7871,64	728,86	415,69	90,67	2625,14	254,87	194,20	52,36
20ДК5С	222	209	14	22	178	97,5	116,88	91,75	9891,06	891,09	515,25	91,99	3351,49	320,72	244,6	53,55
20ДК6С	229	210	16	24	18	97	129,76	101,86	11429,32	998,19	582,12	93,85	3710,58	353,39	270,39	53,47
25ДК1С	253	254	10	16	22	122	103,38	81,15	12330,37	974,73	542,64	109,21	4371,73	344,23	260,83	65,03
25ДК2С	256	255	10	16	224	122,5	104,00	81,64	12704,43	992,53	552,32	110,53	4423,57	346,95	262,90	65,22
25ДК3С	260	256	12	18	224	122	119,04	93,45	14641,97	1126,31	632,83	110,91	5036,39	393,47	298,94	65,04
25ДК4С	264	257	12	20	224	122,5	129,68	101,80	16458,96	1246,89	702,34	112,66	5661,42	440,58	334,28	66,07

Примечания

- 1 Высота профиля h , ширина полки b , толщина стенки s , толщина полки l являются контролируемыми размерами
- 2 Высота стенки двуглава в свету между полками h_w , свес полки b_w являются справочными значениями и на двуглавах не контролируются.
- 3 Номинальная площадь поперечного сечения, номинальная масса 1 м двуглава, а также справочные значения для осей профиля вычислены по номинальным размерам. Плотность стали принята равной 7850 кг/м³. Масса сварных швов не учтена.
- 4 В таблице буквами обозначены справочные значения геометрических характеристик относительно соответствующих осей (см. рисунок 1); I — момент инерции сечения, W — момент сопротивления сечения, S — статический момент полуосевого, l — радиус инерции.

Библиография

- [1] Свод правил по проектированию и строительству СП 53-101-98 Изготовление и контроль качества стальных строительных конструкций

УДК 691.714.018.8:006.354

ОКС 77.140

Ключевые слова: стальные строительные конструкции, сортамент, размеры балок, сварной двутавр, сварное соединение, методы испытаний, методы контроля, технические требования, расчет

БЗ 9—2020/88

Редактор *Л.В. Коретникова*
Технические редакторы *В.Н. Прусакова, И.Е. Черепкова*
Корректор *Е.М. Поляченко*
Компьютерная верстка *Д.В. Кардановской*

Сдано в набор 24.08.2020. Подписано в печать 17.09.2020. Формат 60 × 84¹/₈. Гарнитура Ариал.
Усл. печ. л. 3,72. Уч.-изд. л. 3,45.

Подготовлено на основе электронной версии, предоставленной разработчиком стандарта

ИД «Юриспруденция», 115419, Москва, ул. Орджоникидзе, 11.
www.jurisizdat.ru y-book@mail.ru

Создано в единичном исполнении во ФГУП «СТАНДАРТИНФОРМ»
для комплектования Федерального информационного фонда стандартов,
117418 Москва, Нахимовский пр-т, д. 31, к. 2.
www.gostinfo.ru info@gostinfo.ru