



МЕТАЛЛОПРОКАТ • МЕТАЛЛОКОНСТРУКЦИИ • СЕРВИСНЫЙ МЕТАЛЛОЦЕНТР

ИНСТРУКЦИЯ ПО СБОРКЕ И МОНТАЖУ КОНСТРУКЦИЙ ИЗ ЛСТК

A photograph of a large, open steel structure, likely a warehouse or industrial building, under construction. The structure consists of a series of vertical columns and horizontal beams, forming a long, rectangular frame. The roof is supported by a complex network of steel trusses. The structure is set against a cloudy sky and a blurred background of trees and ground.

**ИНСТРУКЦИЯ ПО СБОРКЕ И МОНТАЖУ АНГАРОВ,
ПРОЛОТОМ 9, 12, 15, 18, 21, 24 МЕТРА,
ИЗ ПРОФИЛЕЙ ТОЛЩИНОЙ МЕТАЛЛА ДО 4 ММ**

Инструкция по сборке и монтажу конструкций из ЛСТК

Изготовление и монтаж металлоконструкций

1. Изготовление металлоконструкций:

1.1 Изготовление конструкций производить по чертежам КМД, разработанным по данному проекту в соответствии с требованиями:

- ГОСТ 23118-99 «Конструкции стальные строительные» Общие технические требования;
- СП 53-101-98 «Изготовление и контроль качества стальных строительных конструкций»;
- СНиП 2-23-81* «Стальные конструкции»
- ВСН 347-75 «Типовая инструкция по технике безопасности при изготовлении стальных конструкций»;

2. Монтаж металлоконструкций:

2.1 Монтаж металлоконструкций производить по ППР разработанному монтажной организацией, в соответствии с требованиями:

- СНиП 3.03.01-87 «Несущие и ограждающие конструкции»;
- МДС 53-1.2001 «Рекомендации по монтажу стальных строительных конструкций (к СНиП 3.03.01-87);
- СНиП 12-03-2001 «Безопасность труда в строительстве. Часть 1. Общие требования»;
- СНиП 12-04-2002 «Безопасность труда в строительстве. Часть 2. Строительное производство».

Ограничения по использованию оцинкованного профиля

НЕ ДОПУСКАЕТСЯ:

- резать профиль шлифовальной машиной типа «Болгарка» (кроме оговоренных мест);
- гнуть профиль;
- нарушать защитное покрытие цинка;
- стирать маркировку;
- бросать профиль;
- хранить профиль в агрессивной среде;
- прикладывать нагрузки, превышающие расчетные;
- использовать утеплитель с повышенным содержанием влаги;
- использовать метизы, а так же соединительные элементы (пластины, уголки) не предусмотренные проектом;
- вносить изменения в проект без согласования с ООО «ЛАСАР»
- применять сварку и автогенную резку.

Все узлы, приведенные в данной инструкции являются типовыми и предназначены только для иллюстрации ниже описанных действий. Все узлы и соединения элементов выполнять в строгом соответствии с индивидуальными узлами альбомов КМ и КМД данного проекта.

Требования к фундаментам

Перед началом монтажа конструкций, проверить фундамент на соответствие следующим требованиям:

Допустимое отклонение верхней отметки фундамента по всему периметру здания не более 10 мм. «Ровность» поверхности фундамента, увязанная с конкретным местом, должна соответствовать показателям:

- на замеренной длине L равной или ниже 200 мм. +/- 2 мм.
- на замеренной длине L равной или ниже 1000 мм. +/- 3 мм.
- на замеренной длине L равной или ниже 2000 мм. +/- 5 мм.

Если отклонения размеров превышают показания, то следует устранить дефект, например путем укладки цементного раствора в места завывшения, долбления или шлифования в местах завывшения.

На поверхности фундамента разметить «Проектные Оси».

Технология монтажа

Очередность сборки элементов конструкции рекомендуемая и может быть изменена в зависимости от условий строительства по усмотрению Заказчика.

Последовательность монтажа сборных конструкций должна обеспечивать жесткость и устойчивость смонтированных частей здания на всех стадиях монтажа; установка конструкций каждого участка здания должна обеспечивать возможность производства последующих работ.

Подъем и перемещение элементов следует производить плавно, без рывков, раскачивая и вращая, в два приема:

- поднять на высоту 20-30 см (в таком положении проверяют надежность стропов, надежность захватов)
- затем выполнить дальнейший подъем элемента.

При необходимости холодную правку конструкций следует производить способами, исключающими образование вмятин, выбоин и других повреждений на поверхности.

При производстве монтажных работ **ЗАПРЕЩАЮТСЯ** ударные воздействия на сварные конструкции из стали.

Запрещается применения болтов, не имеющих клейма обозначающего класс прочности.

Запрещается стопорение гаек путем забивки резьбы болта или приварке гаек к стержню болта.

**Особое внимание уделяется качеству выполнения монтажных работ
и технике безопасности монтажников!**

ЭТАПЫ МОНТАЖА (СОДЕРЖАНИЕ)

1. Сборка и монтаж колонн	_____	4
2. Монтаж распорок колонн	_____	8
3. Монтаж балок фахверка	_____	9
4. Сборка, монтаж ферм и горизонтальных связей	_____	11
5. Сборка и монтаж прогонной системы	_____	17
6. Сборка и монтаж покрытия	_____	*

*-в разработке

Маркировку всех элементов каркаса здания смотрите в чертежах КМД.

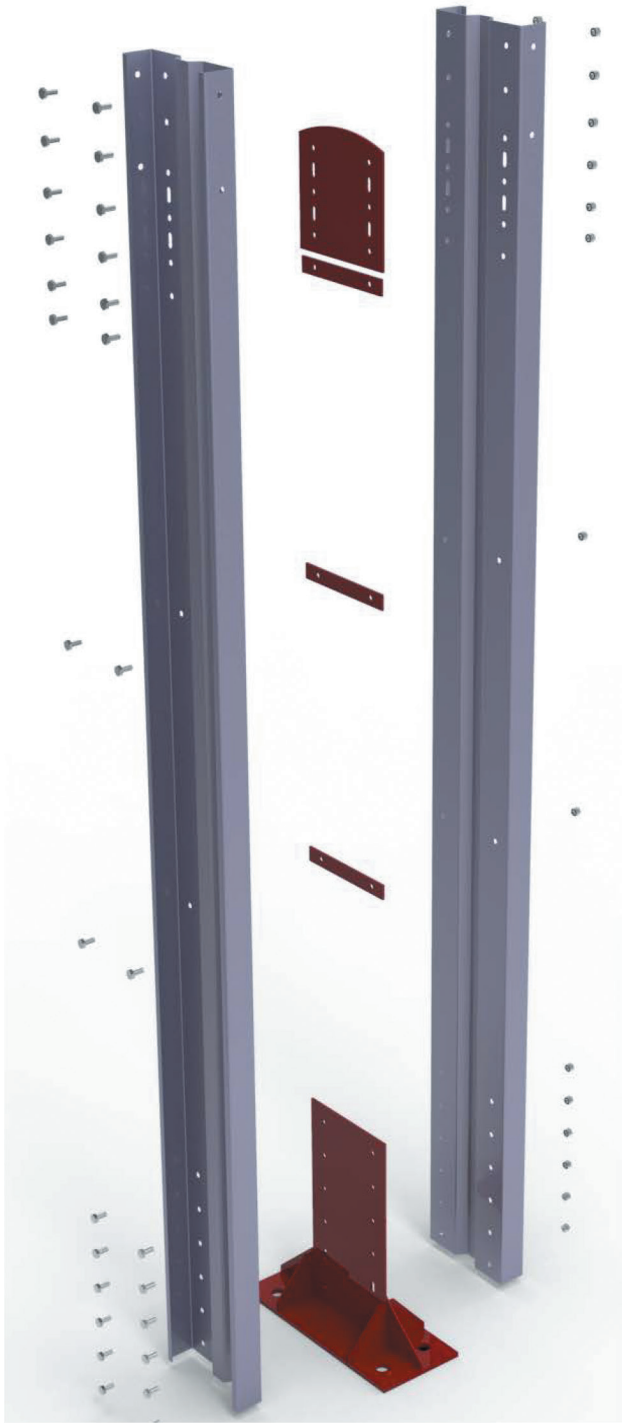
1. Сборка и монтаж колонн.

Очередность сборки и монтажа колонн:

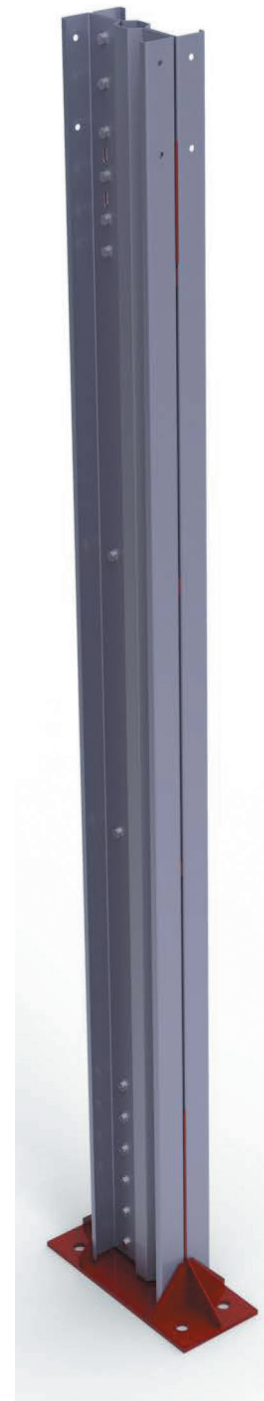
- Сборку колонн производить на ровной, горизонтальной поверхности.
- Разложить элементы колонны (профили) в соответствии с чертежом альбома КМД (все элементы промаркированы в соответствии с чертежами).
- Подготовить необходимые элементы для сборки колонн (подпятники, фасонки, уголки крепления распорок, связей, прогонов) в соответствии с чертежом альбома КМД.
- Стянуть профили между собой через фасонные изделия (сухари) с помощью болтов М12, гайки и пружинной-шайбы, смотри. (рис.1.1). Так же при необходимости установить уголки в соответствии с чертежами КМД.
- Закрепить подпятник к колонне как показано на (рис.1.1)
- Проверить высоту колонн, они должны соответствовать размерам как показано на чертежах КМД
- Установить на анкерные болты выверочные шайбы с гайками (рис. 1.2).
- Колонны следует устанавливать по нивелиру или (теодолиту).
- Гайки фундаментных болтов после выверки конструкций закрепляют контргайками. Допускается вместо контргайки постановка пружинных шайб по ГОСТ 6402-70*.
- Первоначально установить колонны связевого блока, вертикальные связи круглого сечения и распорки как показано на (рис. 1.3), вертикальные связи (рис.1.4).
- Далее устанавливаются все остальные колонны, аналогично колоннам связевого блока.
- Сделать подливку колонн h-100 мм из мелкозернистого бетона В20 (рис.1.5), применяя опалубку.

Для сборки колонн понадобится:

- Профили ЛСТК;
- Подпятник;
- Фасонные изделия;
- Болты, пружинные шайбы, гайки.



Колонна в разобранном виде



Колонна в сборе

**Рисунок 1.1
Сборка колонн**

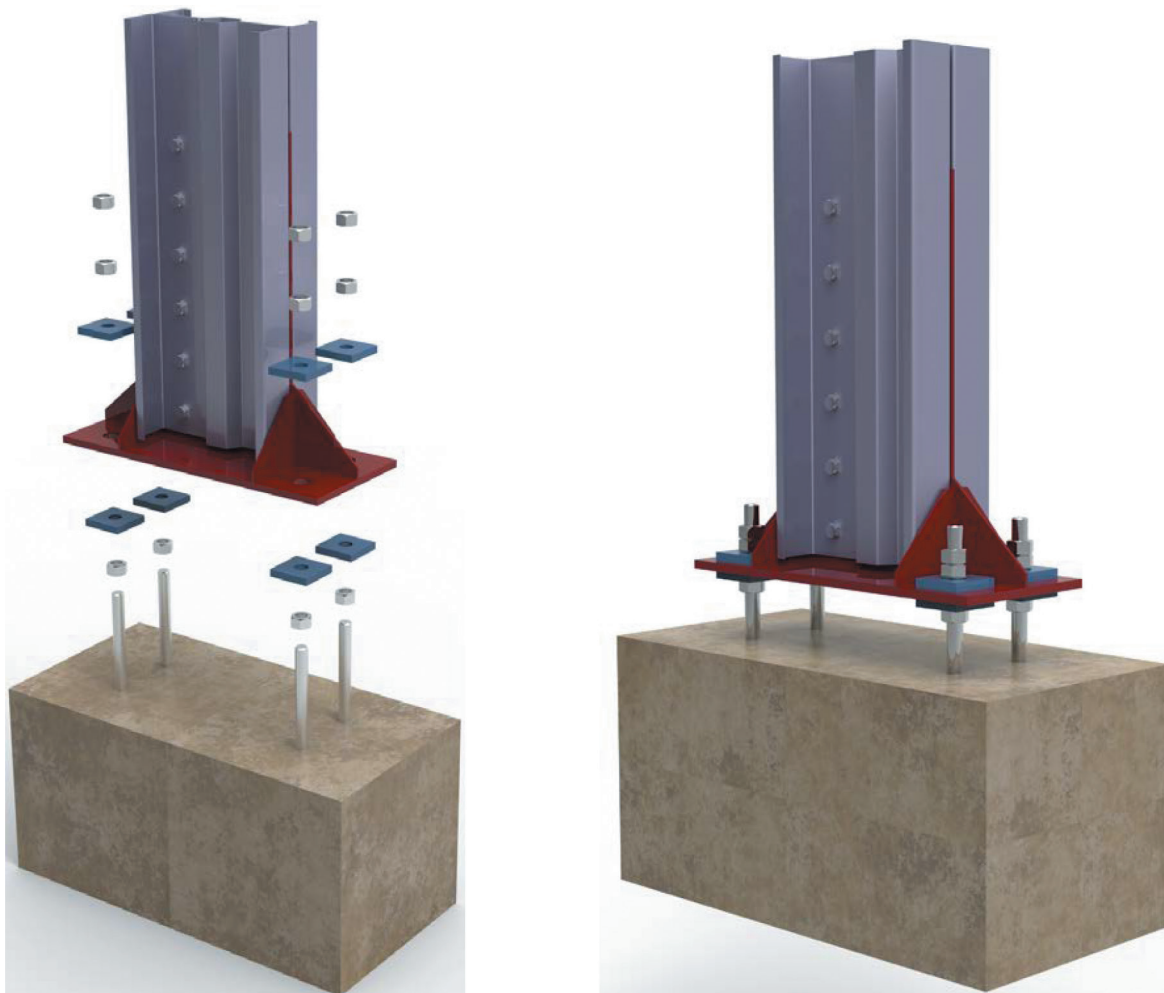


Рисунок 1.2
Монтаж колонн на фундамент



Рисунок 1.3
Монтаж колонн связевого блока

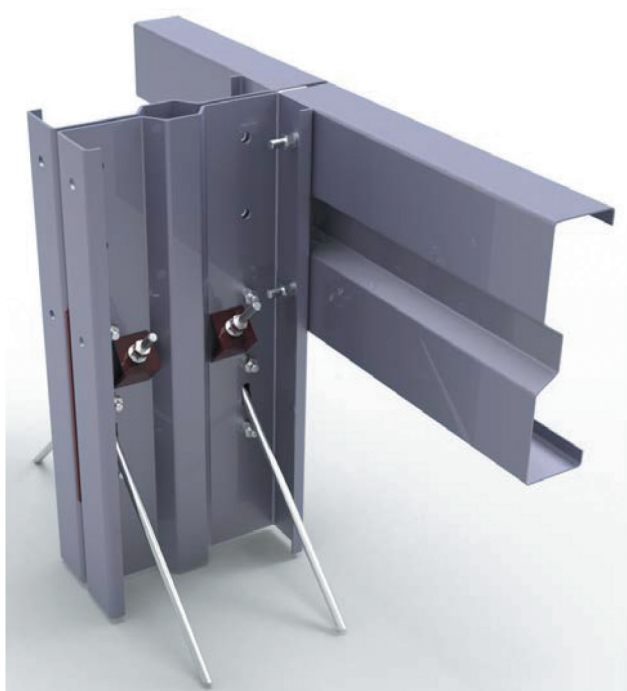
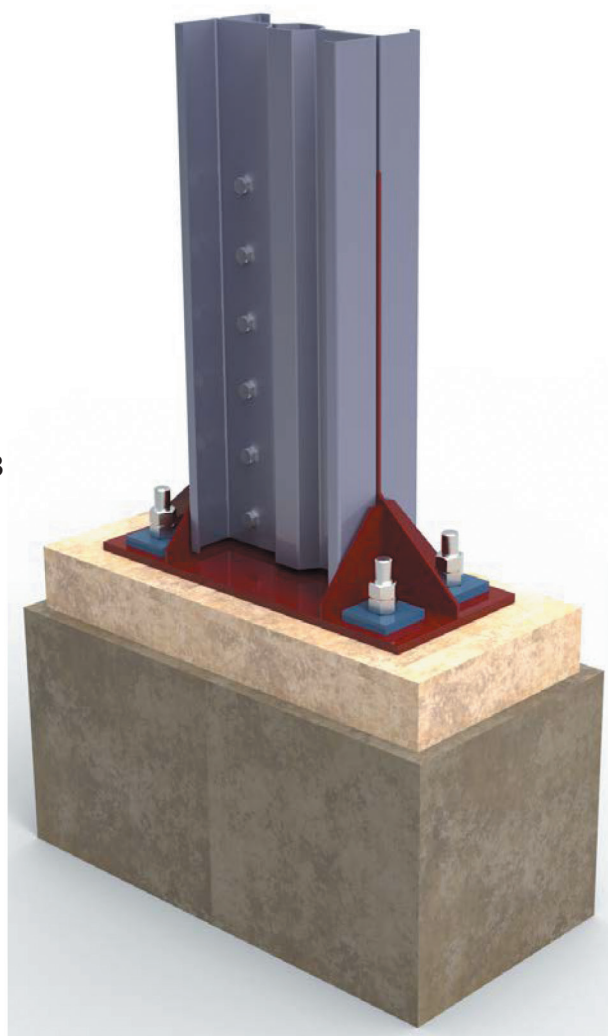


Рисунок 1.4
Узел крепления вертикальных связей

Рисунок 1.5
Колонны с подливкой 100 мм из
мелкозернистого бетона В20



2. Монтаж распорок колонн

После монтажа колонн, необходимо установить распорки между ними (кроме распорок связевого блока, они были установлены ранее).

- Распорки крепить к наружной части колонн с помощью высокопрочных болтов М12 класса прочности 8,8, гайки и шайбы (рис. 2.1).
- Крепление распорок к колоннам фахверка осуществляется через уголки (рис. 2.2).

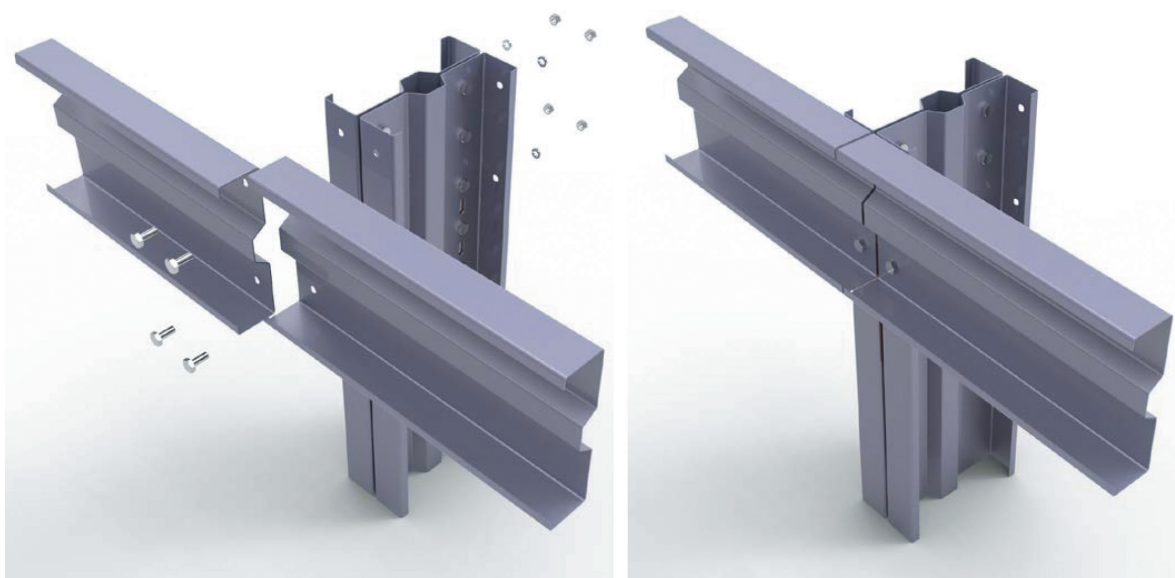


Рисунок 2.1

Крепление распорок к колоннам

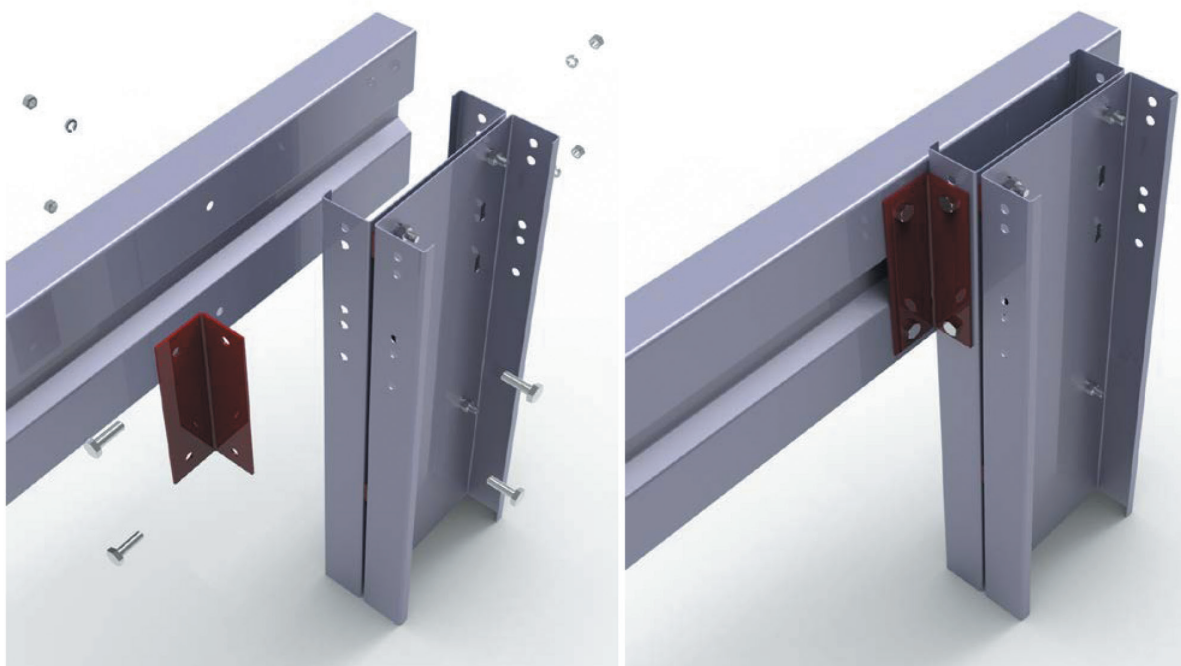
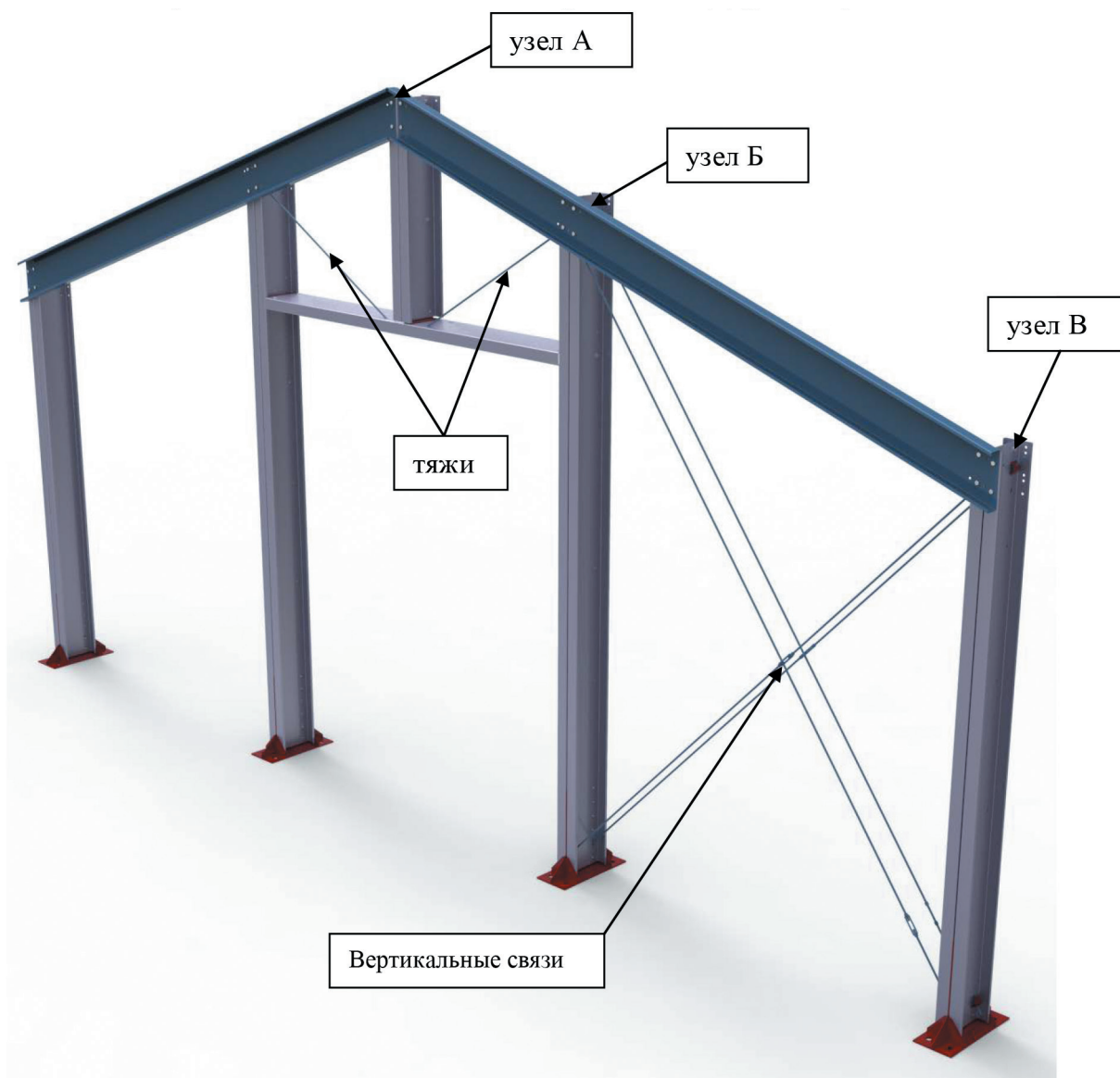


Рисунок 2.2

Крепление распорок к колоннам фахверка

3. Монтаж балок фахверка

- Перед монтажом балок фахверка их необходимо подрезать, согласно чертежам КМД.
- Разложить балки (профили) в соответствии с чертежом альбома КМД (все элементы промаркированы в соответствии с чертежами).
- Закрепить балки первого фахверка к колоннам фахверка при помощи болтов М12 класса прочности 8,8, гайки и шайбы (рис. 3.1).
- Устанавливаем вертикальные связи и тяжи по чертежам КМД (рис. 3.1)



Полностью собранный фахверк
Рисунок 3.1
Крепления балок фахверка к колоннам

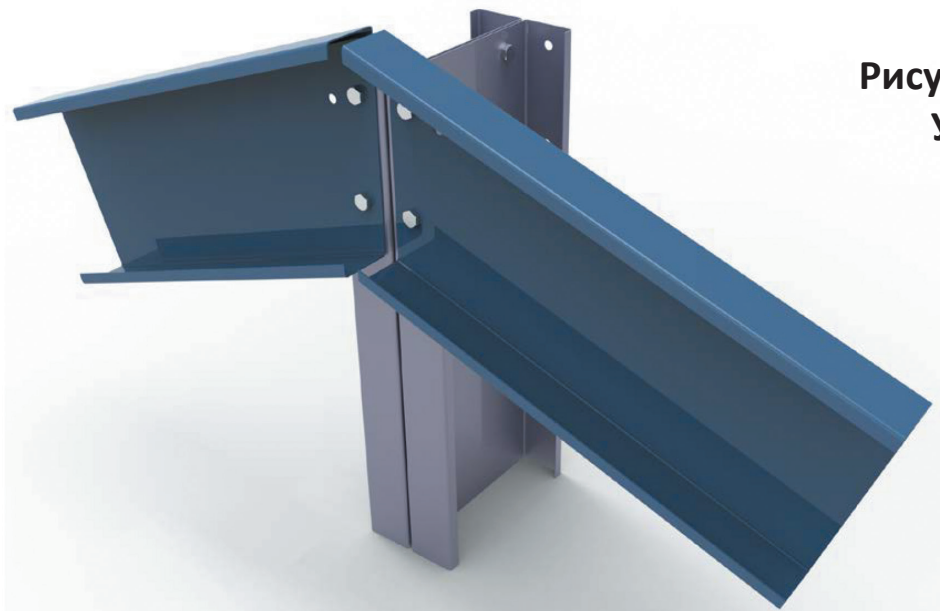


Рисунок 3.1(а)
Узел А

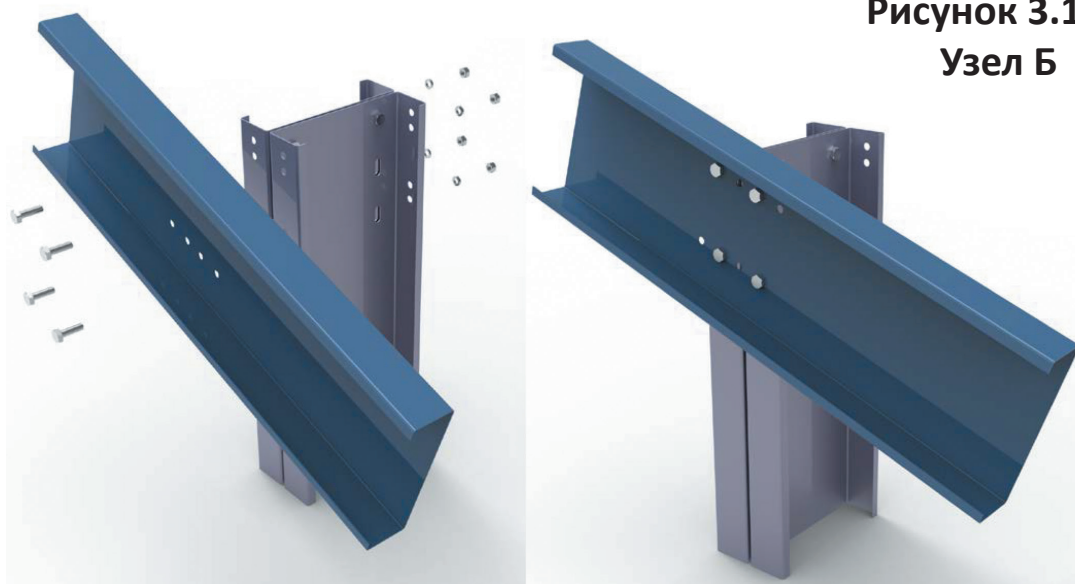


Рисунок 3.1(б)
Узел Б

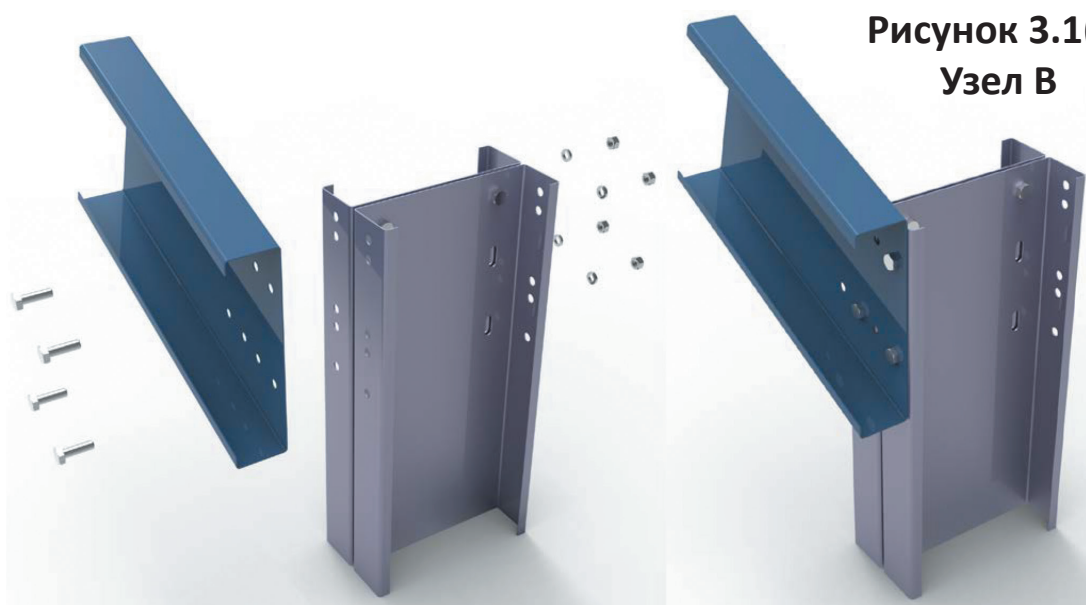


Рисунок 3.1(в)
Узел В

4. Сборка, монтаж ферм и горизонтальных связей

Очередность сборки и монтаж ферм:

- Сборку фермы производить на ровной горизонтальной поверхности.
- Разложить элементы фермы (профили) в соответствии с чертежом Альбома КМД.
- Стянуть профили между собой через фасонные изделия (сухари) с помощью болтов М12 класса прочности 8,8, гайки и пружинной-шайбы, смотри. (рис.4.1). Так же при необходимости установить уголки прогонов в соответствии с чертежами КМД.
- Перевернуть ферму
- Проверить геометрические размеры.
- Поднять первую ферму рядовой рамы от фахверка с помощью крана или манипулятора.
- Удерживая ферму закрепить ее к колоннам (рис. 4.2), используя строительные леса.
- После установки фермы, установить временную распорку между фахверком и установленной фермой.
- Далее устанавливаем вторую ферму аналогично первой, после установки второй фермы связываем ее распорками с первой фермой в соответствии с чертежами КМД.
- Далее устанавливаем все последующие фермы привязывая их распорками к предыдущей установленной фермы.
- После установки всех ферм устанавливаем последний фахверк аналогично первому (рис3.1).
- Установить все тяжи и связи по чертежам КМД (тяги круг D-12 мм.) (рис. 4.3).

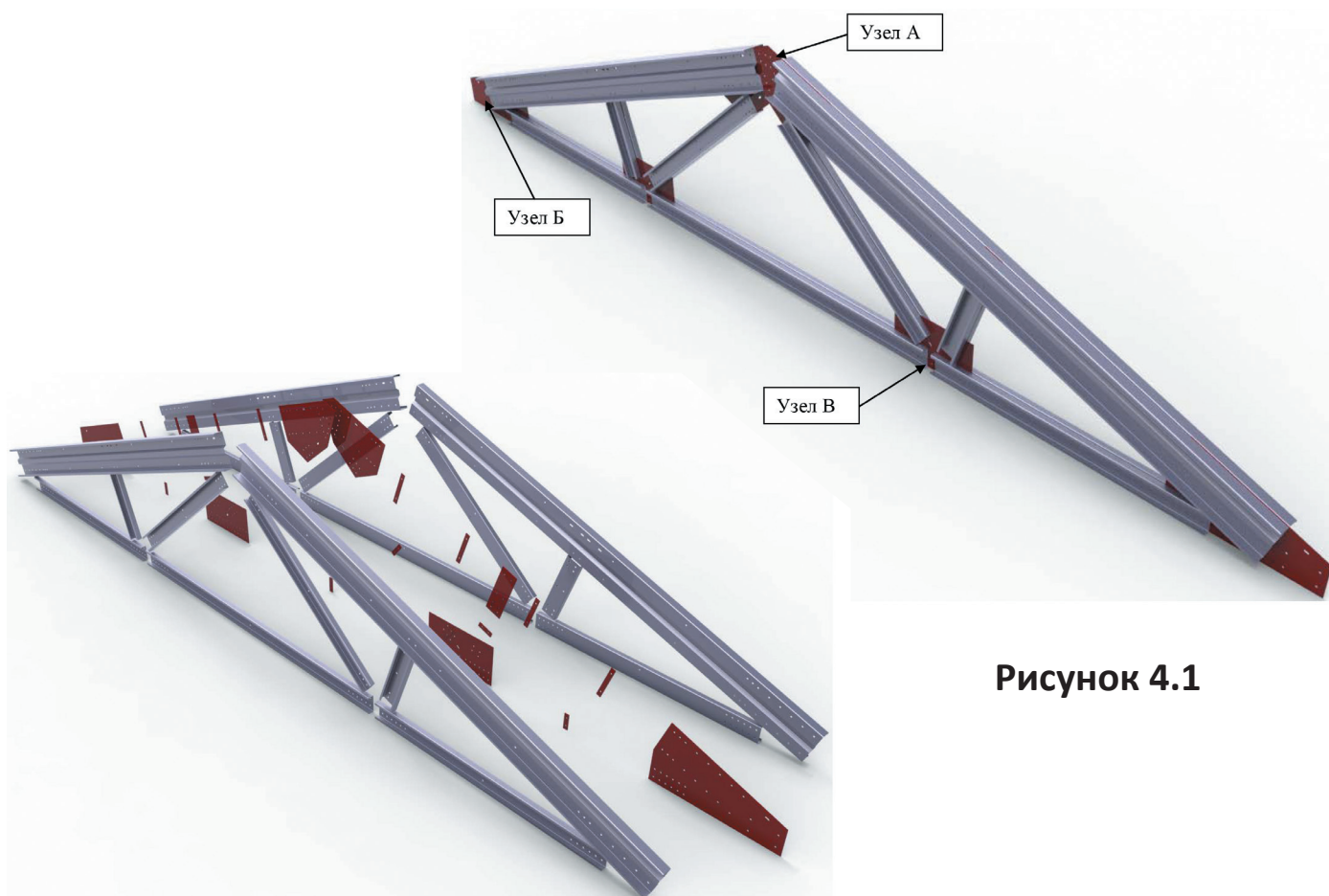
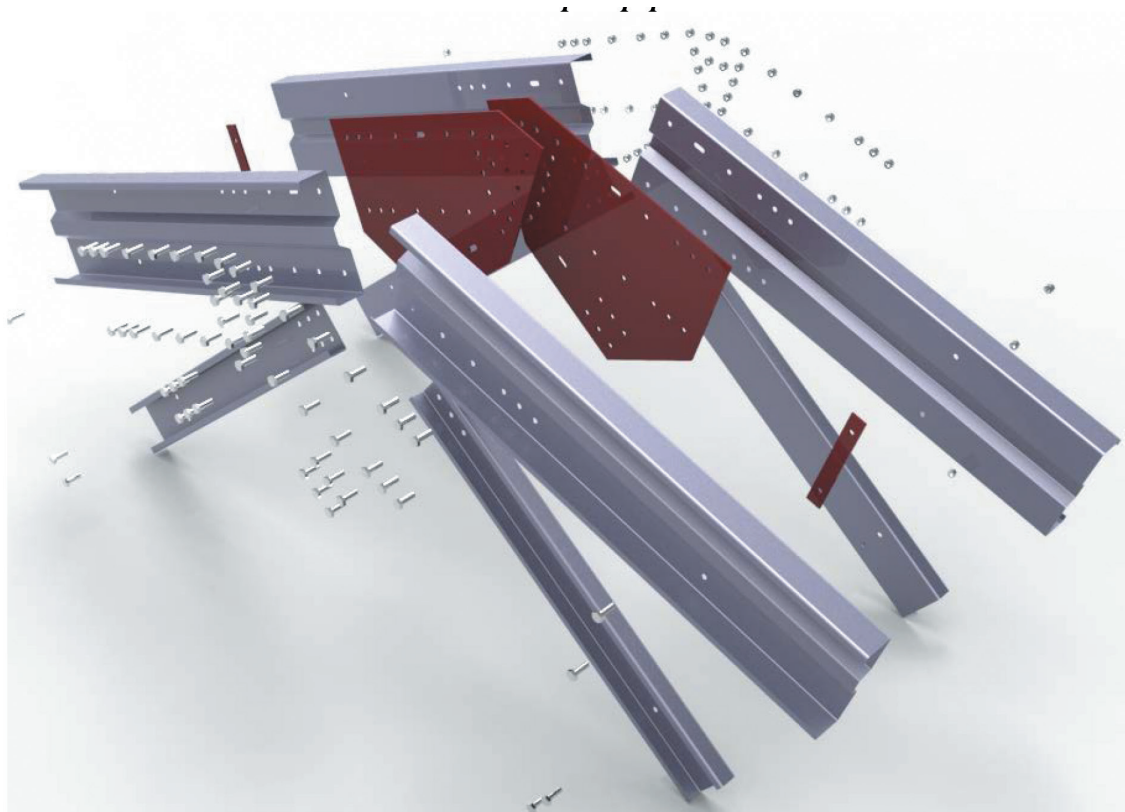


Рисунок 4.1



Сборка ферм

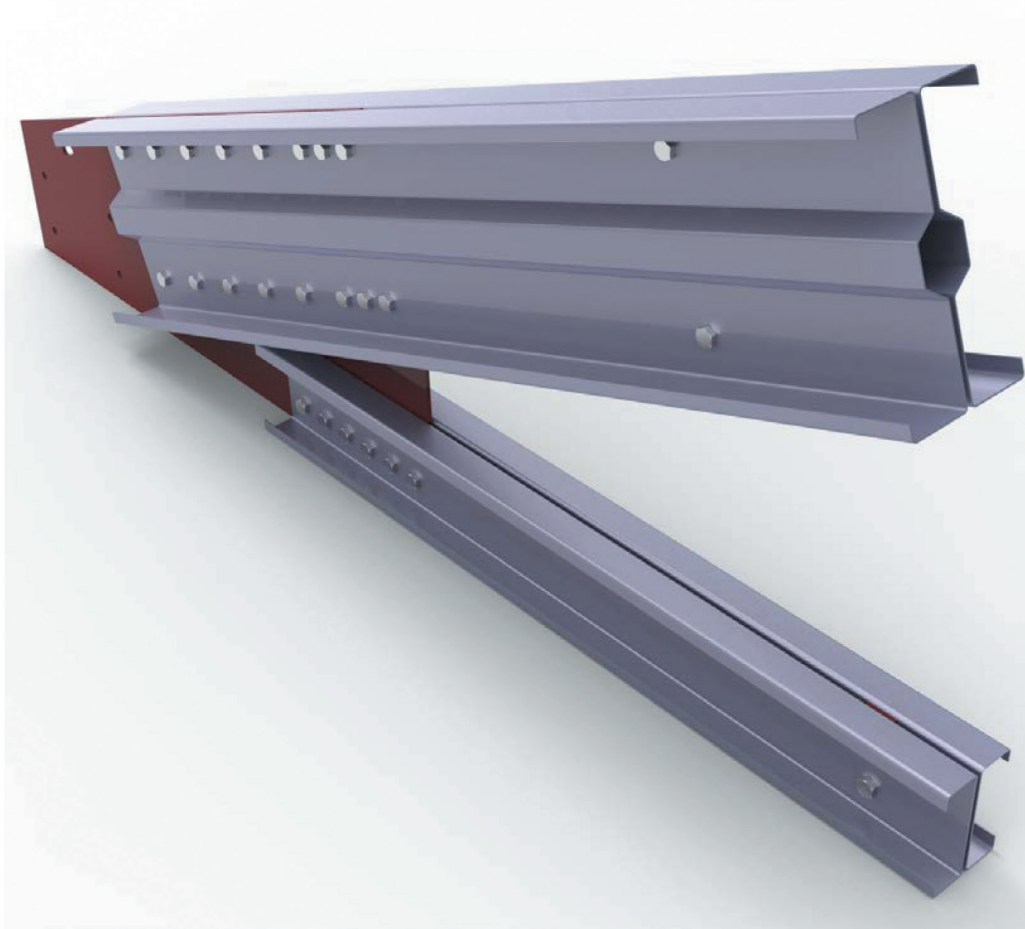
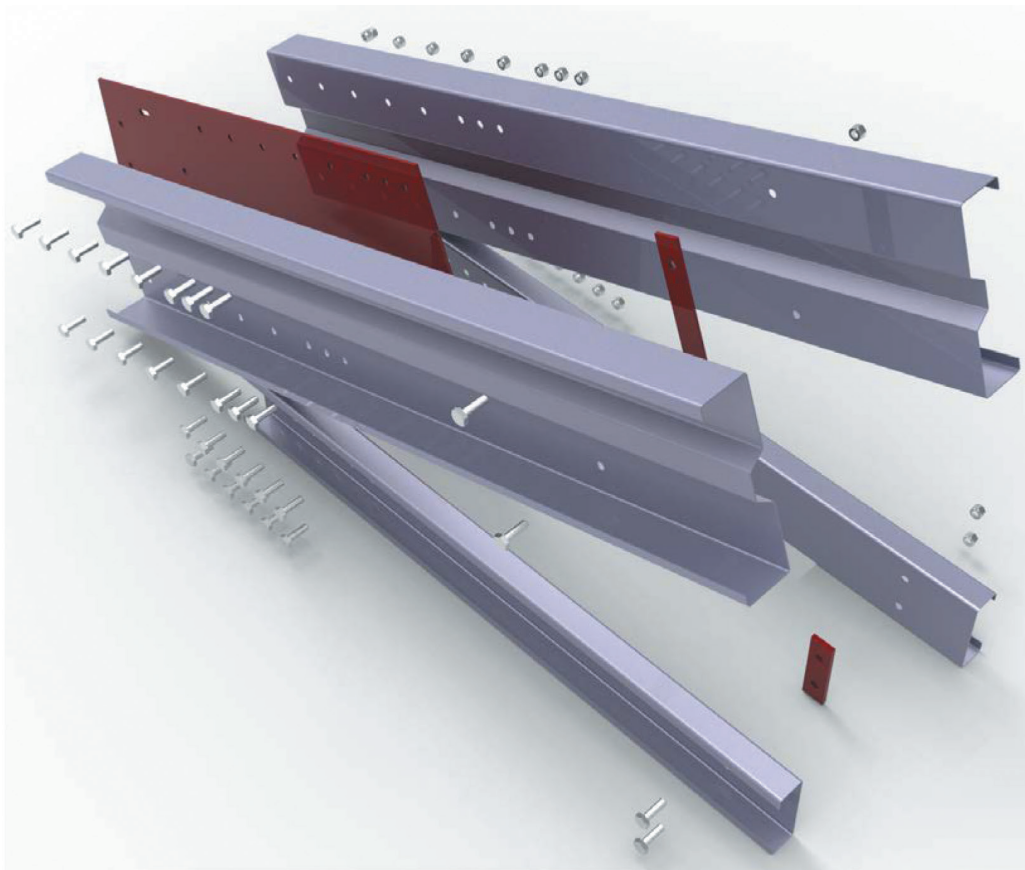


Рисунок 4.1(а)
Узел А

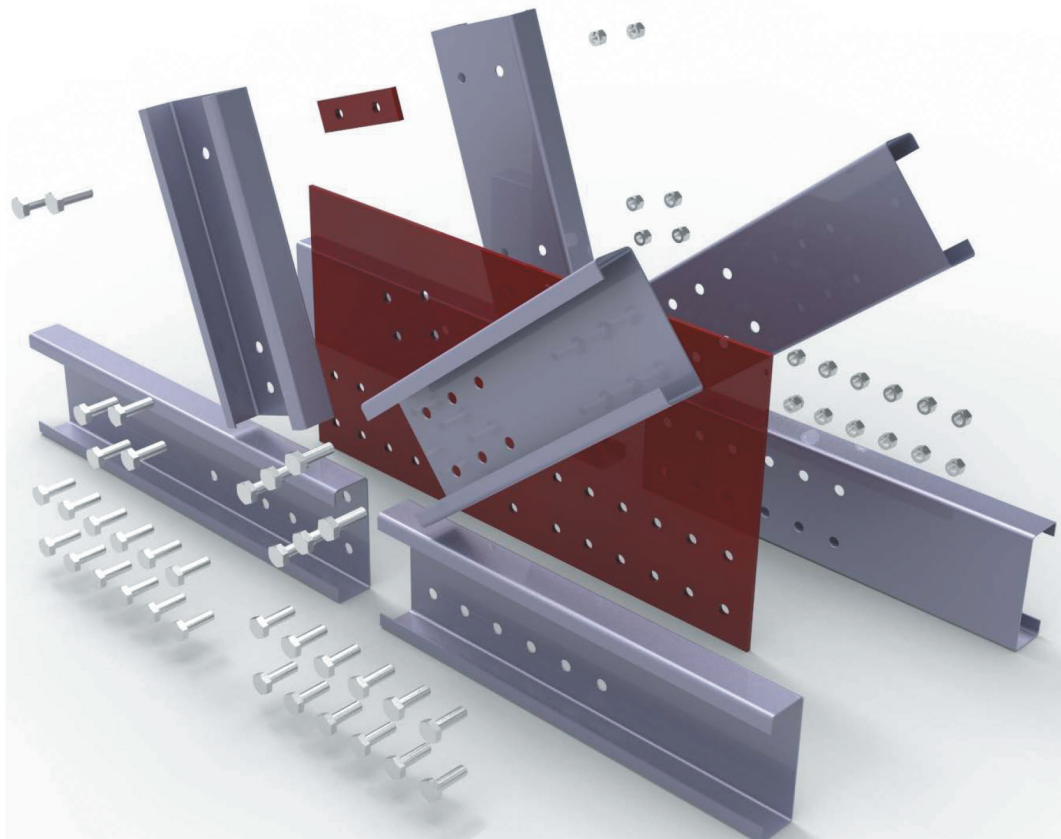


Рисунок 4.1(б)
Узел Б

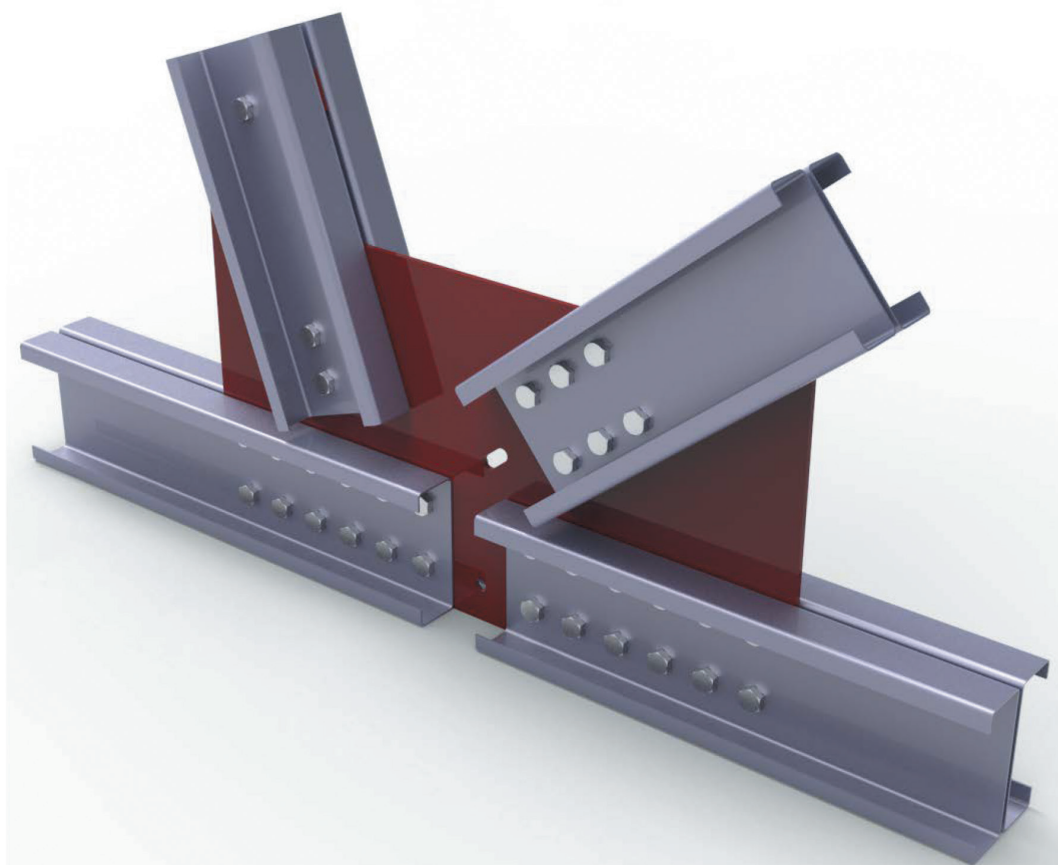


Рисунок 4.1(в)
Узел Б

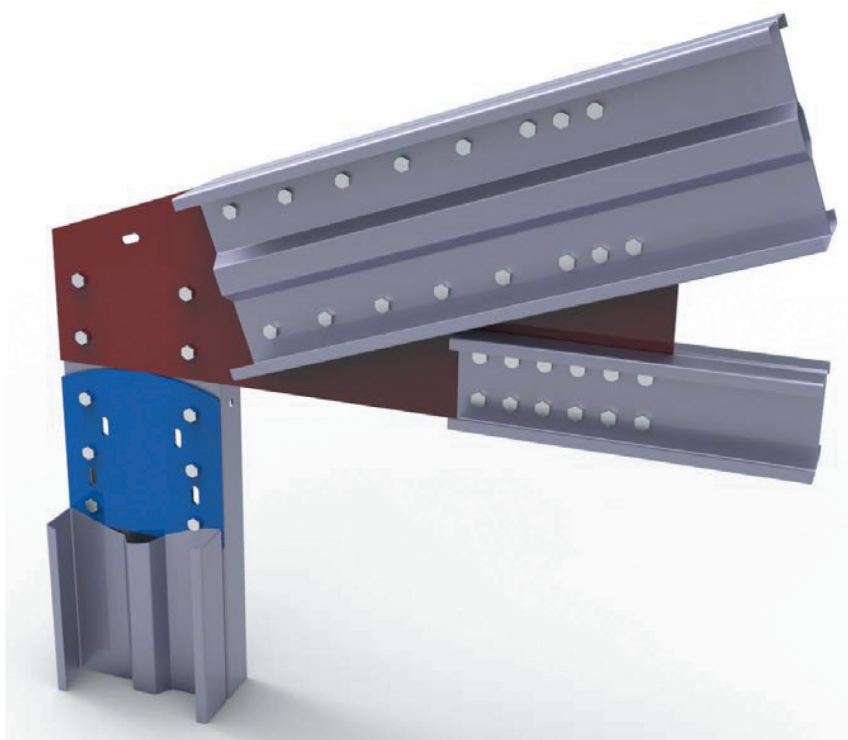


Рисунок 4.2
Крепление ферм к колоннам
(часть колонны условно не показано)

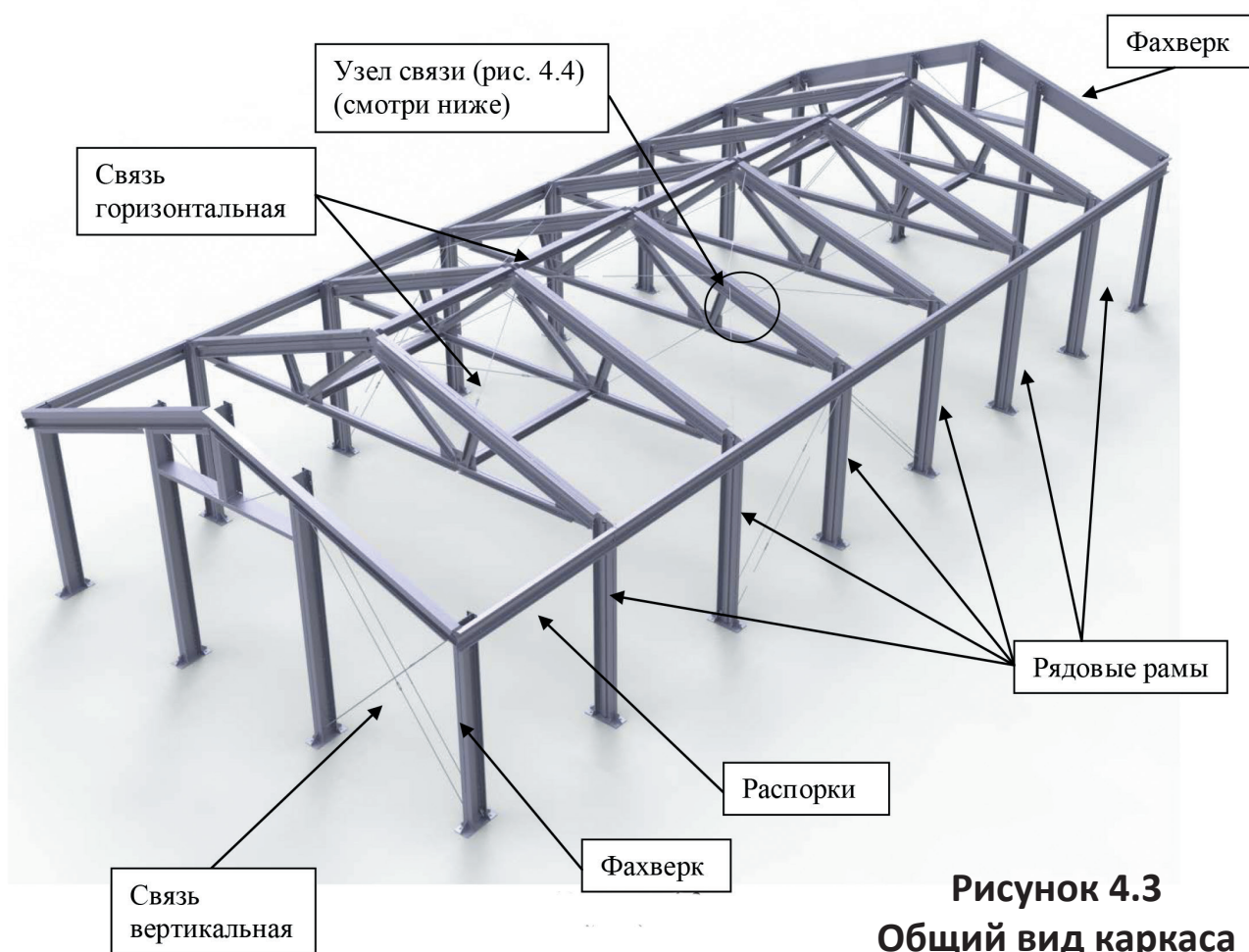


Рисунок 4.3
Общий вид каркаса



Рисунок 4.3
**Узел горизонтальной связи,
по верхнему поясу ферм**

Связи и тяжи выполняются гибкими из круглой стали $\varnothing 12$ мм. Усилие натяжения гибких связей и тяжей должно составлять 1тн.

При установке связей должны быть приняты меры, препятствующие деформациям каркаса и его отдельных конструкций.

5. Сборка и монтаж прогонной системы

**Прогонная система устанавливается исключительно только при монтаже холодного ангара.
В холодном ангаре отсутствуют вертикальные связи в виде круга.**

- Для крепления стеновых и кровельных прогонов необходимо использовать специальные гнутые уголки (уголки с вырубом рис. 5.1).
- Прогоны устанавливаются в теле каркаса здания (рис. 5.2) кровельные прогоны устанавливаются аналогично стеновым, исключая пластину.
- Крепления прогонов к уголкам осуществляется с помощью болтов М12 класса прочности 8,8, гайки и шайбы.

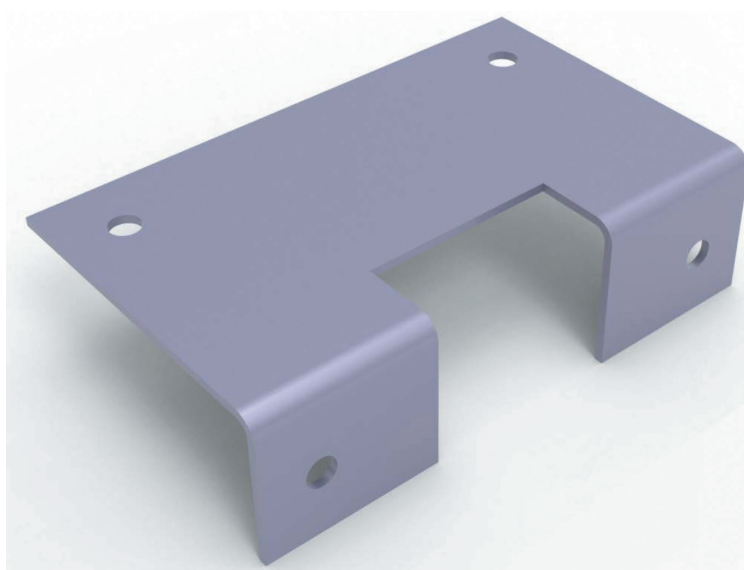
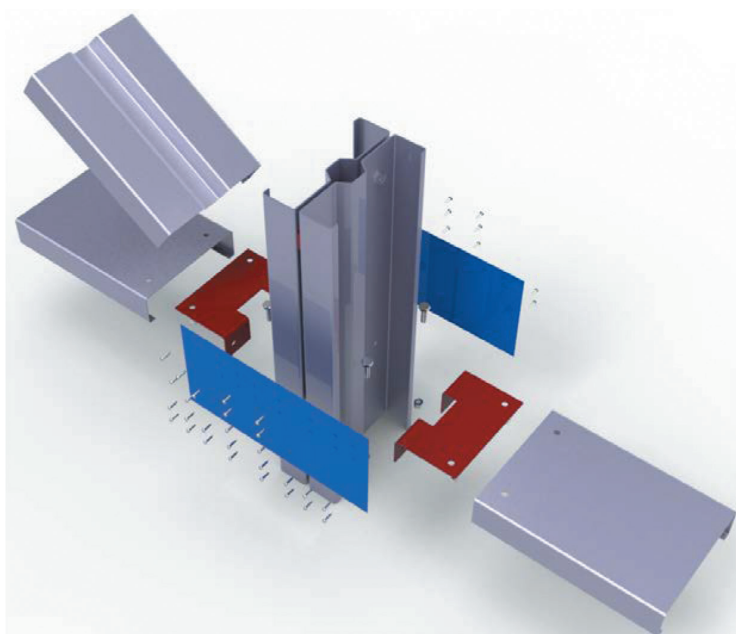


Рисунок 5.1
Уголок крепления прогонов



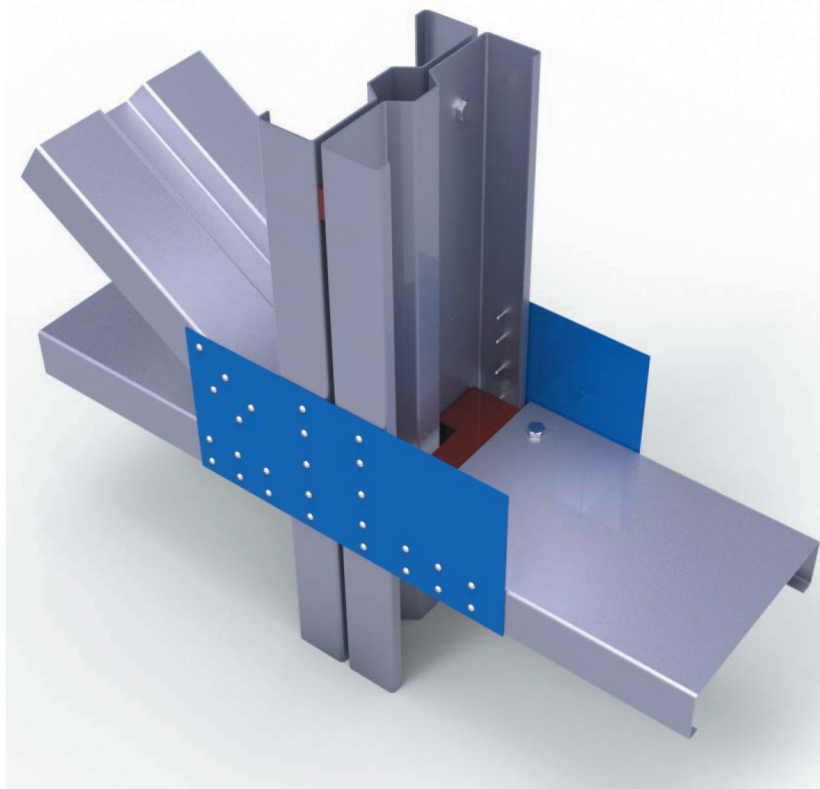
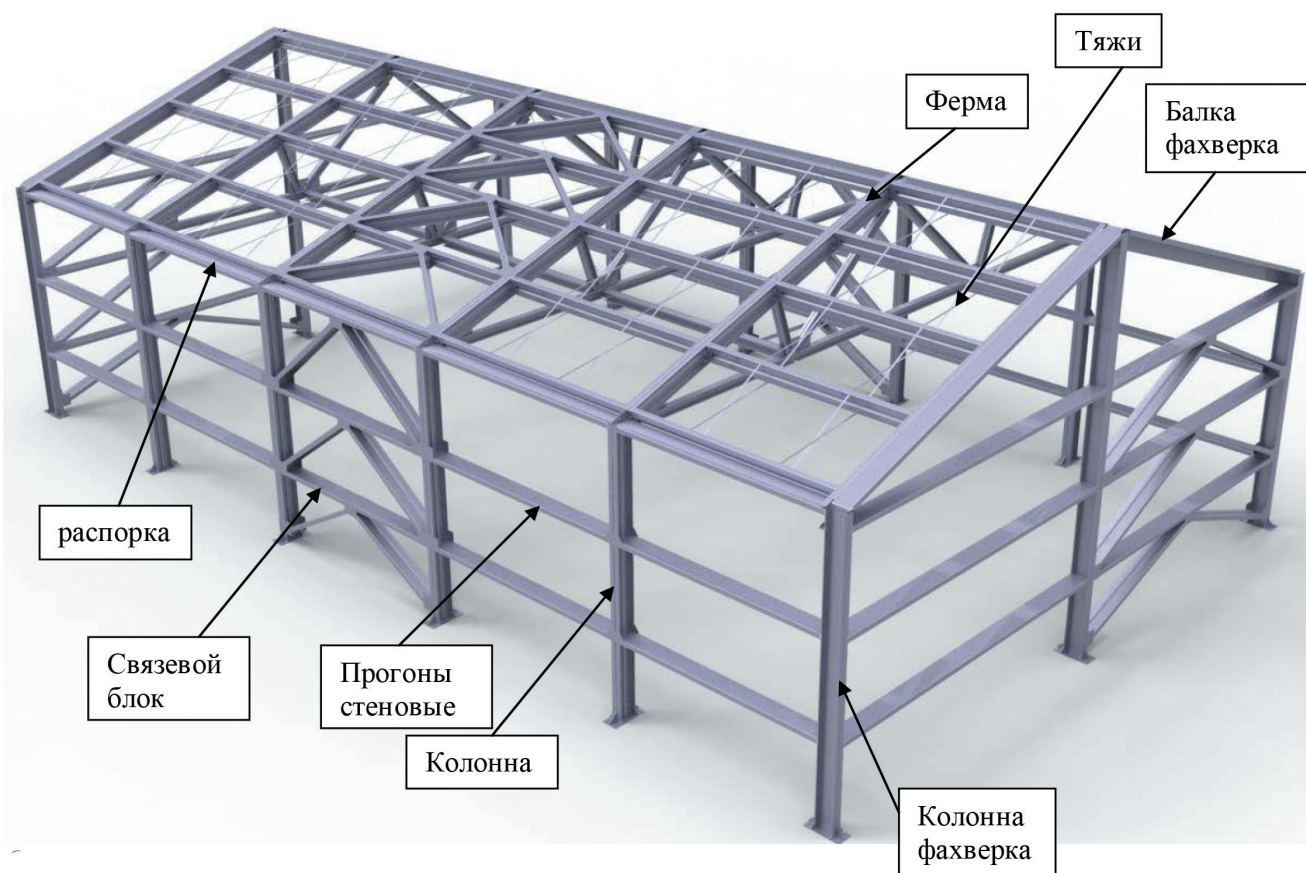


Рисунок 5.2
Крепления прогонов



Общий вид

**ИНСТРУКЦИЯ ПО СБОРКЕ И МОНТАЖУ АНГАРОВ,
ПРОЛОТОМ 9, 12, 15, 18, 21, 24 МЕТРА,
ИЗ ПРОФИЛЕЙ ТОЛЩИНОЙ МЕТАЛЛА ДО 4 ММ**



ДЛЯ ЗАМЕТОК

ООО «ЛАСАР»
398041, г. Липецк, ул. Передельческая, 3
sales@lasar.ru
+7 495 137-58-78